










a.	Legenda e simboli	Légende des symboles	Key
	Segnala le parti del manuale da leggere con attenzione	Il signale les parties du manuel qui doivent être lues soigneusement	It indicates the parts of the manual to be read carefully;
	Segnala parti riguardanti la sicurezza	Il signale les parties qui concernent la sécurité;	It indicates the parts related to safety;
	Segnala le informazioni dirette all' utente finale (utilizzatore)	Il signale les informations adressées à l'usager final (utilisateur)	It indicates the information aimed to the final user (consumer)
MBS	Misura del Bordo Sensibile che si desidera ottenere (calotte comprese)	Mesure du Bord Sensible qu'on veut obtenir (couvercle compris)	Safety Edge size you wish to obtain (cap included)


b.	Destinazione d'uso	Destination d'usage	Destination of use
	Il bordo sensibile BSD viene utilizzato come dispositivo di sicurezza su impianti di automazione per cancelli a scorrimento orizzontale e ad anta, a protezione di rischi di schiacciamento ed intrappolamento. La deformazione della gomma provoca l'intervento del bordo sensibile lungo tutta la sua altezza. La conformità alla normativa EN12978 del bordo sensibile BSD è subordinata al Test di Controllo da parte della centrale di comando.	Le bord sensible BSD est utilisé comme un dispositif de sécurité dans des systèmes d'automatisation pour portails coulissants et à battente, contre les risques de concassage et de piégeage. La déformation du caoutchouc provoque l'intervention du bord sensible sur toute sa hauteur. La conformité à la norme EN12978 de le bord sensible BSD est soumis à des tests de contrôle de l'unité de commande.	The safety edge BSD is used as a safety device for automation systems for sliding and swinging gates, as protection against risks of crushing and trapping. The deformation of the rubber causes the intervention of the safety edge along its entire height. Compliance to EN12978 rules of the edge sensitive BSD is subject to the Control Testing by the control unit.
	Utilizzi diversi da quanto sopra descritto del bordo sensibile BSD o installazione non eseguita in conformità a quanto descritto nel seguente manuale possono pregiudicare il corretto funzionamento del dispositivo.	Utilisations du bord sensible BSD différentes de ce qui a été ci-dessus décrit ou installations pas exécutées en conformité avec ce qui est décrit dans ce manuel peuvent compromettre le correct fonctionnement du dispositif.	Uses of BSD safety edge which are different from what above mentioned or installations which are not realized according to what described in this manual can compromise the right working of the device.

c.	Destinazione d'uso	Destination d'usage	Destination of use
	L' installazione del bordo sensibile BSD dovrà essere eseguita da installatori qualificati.	L'installation du bord sensible BSD doit être exécutée par installateurs qualifiés.	The installation of BSD safety edge must be realized by qualified fitters.
	Il bordo sensibile non necessita di particolari operazioni di riarmo/riavvio da eseguire in seguito ad un'allarme del dispositivo, inquanto il ripristino avviene automaticamente. Per i guasti in cui permane l'allarme del dispositivo, fare riferimento alla tabella g.2 "risoluzione dei problemi".	Le bord sensible ne nécessite pas d'opérations spéciales de réinitialisation/remise à exécuter en réponse à un alarme dans le dispositif, parce que la récupération s'effectue automatiquement. Pour les défauts qui maintient le dispositif en alarme, reportez-vous au tableau g.2 «dépannage».	The safety edge requires no special operations reset/restart to execute in response to an alarm device, as recovery takes place automatically. For faults which keeps the device alarm, please refer to the table g.2 "troubleshooting".
	L'installatore deve far conoscere all'utente finale i dispositivi di sicurezza e le loro caratteristiche ed istruirlo in modo tale che le aree che danno accesso ai dispositivi del sistema vengano mantenute libere da ostacoli.	L'installateur doit faire connaître à l'utilisateur final les dispositifs de sécurité et leurs caractéristiques et lui informer que les zones qui donnent accès au système soient maintenues libres de tout obstacle.	The fitter must introduce the end user to the safety devices and their characteristics and inform him so that the areas that give access to the system devices must be kept free of obstacles.
	Il bordo sensibile BSD va posizionato in sede verticale avendo cura di montare la scheda con i microswitches nella parte superiore.	Il bord BSD doit être placé à la verticale, en prenant soin de monter la carte avec les micros dans la partie supérieure.	BSD Sensitive edge must be positioned in the vertical, taking care to mount the card with the microswitches in the upper part.
	Il bordo sensibile BSD è formato da un' estruso in gomma con dopocorsa elastico di ammortamento urto, e da un profilo in alluminio che, fissato alla colonna o al cancello, funge da supporto all' estruso. Il funzionamento del dispositivo è garantito da 2 microswitches. Entrambi lavorano su deformazione della costa comprensiva delle calotte morbide poste alle estremità e come sicurezza nel caso in cui il cavo di acciaio dovesse perdere tensione.	Le bord BSD est formé par un caoutchouc extrudé avec après-course d'amortissement de choc élastique et par un profilé en aluminium qui est fixé à la colonne ou à la grille et qui agit comme un support. Le fonctionnement du dispositif est garanti par 2 micro-interrupteurs. Les deux travaillent sur la déformation de la barre y compris les capuchons souples aux extrémités et comme sécurité dans le cas où le câble d'acier perd sa tension.	The safety edge BSD is composed by an extruded rubber with elastic after-run of amortization and an aluminum profile that is fixed to the column or to the gate and it acts as a support. The operation of the device is guaranteed by 2 microswitches. Both work on deformation of the edge including soft caps at the ends if the steel cable lose tension.


c.	Caratteristiche tecniche		Caractéristiques techniques		Technical features	
	<b>Materiali</b>	Estruso morbido in TPE	<b>Matériaux</b>	Extrudé souple en TPE	<b>Materials</b>	TPE soft extruded
		Estruso rigido in alluminio		Extrudé rigide en aluminium		Aluminium hard extruded
		Parti rigide in nylon		Composants rigides en nylon		Nylon parts
18mm	Precorsa	Pré-course		Pre-run		
24mm	Oltre corsa	Après-course		After-run		
12m/min	Velocità max di rilevamento	Vitesse max de relèvement		Max. bearing speed		
>0.15 s	Tempo di risposta con avanzamento 12 m/min	Temps de réponse avec avancement à 12 m/min		Response time with feed 12 m / min		
>2 s	Tempo di risposta con avanzamento a 0.6 m/min	Temps de réponse avec avancement à 0,6 m/min		Response time with feed 0.6 m / min		
< 2 s	Tempo di recupero deformazione	Temps de recouvrement		Distorsion recovery time		
J1 NC J1 R	Uscita contatto NC Uscita contatto resistivo	Sortie contact NC Sortie contact résistif		NC Contact output Resistive Contact output		
8,2 KΩ	Valore resistenza	Valeur résistance		Resistance value		
-10°C / +60°C	Temperatura d'esercizio	Température d'exercice		Working temperature		
93%	Umidità relativa a 40° C	Humidité relative à 40° C		Relative humidity at 40° C		
IP54	Grado di protezione	Degré de protection		Protection degree		
2/3 EN954-1	Categoria di appartenenza con elettronica di controllo	Catégorie d'appartenance avec électronique de contrôle		Category of belonging with electronic control		

e.	Montaggio Bordo Sensibile	Montage du Bord Sensible	Safety Edge installation
	L'installazione del Bordo Sensibile BSD dovrà essere eseguita da installatori qualificati	L'installation du Bord Sensible BSD doit être exécutée par installateurs qualifiés.	The installation of BSD Safety Edge must be realized by qualified fitters.
	ATTENZIONE: Apportare modifiche al sistema e/o alla sua configurazione non autorizzate dal fabbricante possono causare situazioni pericolose.	ATTENTION: Apporter des modifications au système et/ou à sa configuration sans autorisés par le fabricant peut causer des situations dangereuses.	WARNING: Make changes to the system and/ or its configuration not authorized by the manufacturer may cause dangerous situations.

e.1	Fissaggio della costa	Fixage de la barre	Fixing of the safety edge
e.1.1 	Per modificare l'altezza del bordo sensibile vedere le istruzioni riportate al punto " f ".	Pour changer la hauteur du bord sensible suivre les instructions données dans « f ».	To change the height of the edge sensitive follow the instructions given in " f ".
e.1.2	Fissare le CLIP (DIS.1 part.1) alla colonna o al cancello facendo riferimento alle quote riportate nella TAB 1 (H 1.1 / H 1.2 / H 1.3)	Fixer le CLIP (DIS.1 part.1) à la colonne ou à la grille en se référant à la TAB 1 (H 1.1 / H 1.2 / H 1.3)	Fix the CLIP (DIS.1 part.1) to the column or to the gate by reference to the shares back in TAB 1 (H 1.1 / H 1.2 / H 1.3)
e.1.3	Inserire la costa nelle CLIP e fissarla alla colonna o al cancello con i fori predisposti (DIS.1 part.2), vedi TAB 1 (H 2.1 / H 2.2)	Entrez la barre dans les CLIPS et fixez-la par les trous à la colonne ou à la grille (DIS.1 part.2), voir TAB 1 (H 2.1 / H 2.2)	Fit the edge to the CLIP in the column or in the gate and secure with holes (DIS.1 part.2), see TAB 1 (H 2.1 / H 2.2)

e.2	Collegamento	Connexion	Connection
	<ul style="list-style-type: none"> <li>- Montato il Bordo Sensibile alla colonna o al cancello eseguire i collegamenti della costa secondo lo schema allegato (DIS.2 part.1)</li> <li>- Il jumper J1 seleziona il tipo di contatto che si vuole utilizzare sui morsetti di collegamento: J1 NC = Contatto NC (DIS.2 part.2) J1 R = Contatto resistivo 8,2 KΩ (DIS.2 part.3)</li> </ul>	<ul style="list-style-type: none"> <li>- Une fois assemblé le bord à la colonne ou à la grille, effectuer les liens du bord selon le schéma ci-joint (DIS.2 part.1).</li> <li>- Le jumper J1 sélectionne le type de contact que vous souhaitez utiliser avec les bornes de raccordement: J1 NC= Contact NC (DIS.2 part.2) J1 R = Contact résistif 8.2KΩ (DIS.2 part.3)</li> </ul>	<ul style="list-style-type: none"> <li>- Once you have fix the safety edge to the column or to the gate, make connections to the edge, according to the attached diagram (DIS.2 part.1)</li> <li>- The jumper J1 selects the type of contact that you want to use the connection terminals: J1 NC= NC contact (DIS.2 part.2) J1 R = Contact resistance 8.2KΩ (DIS.2 part.3)</li> </ul>

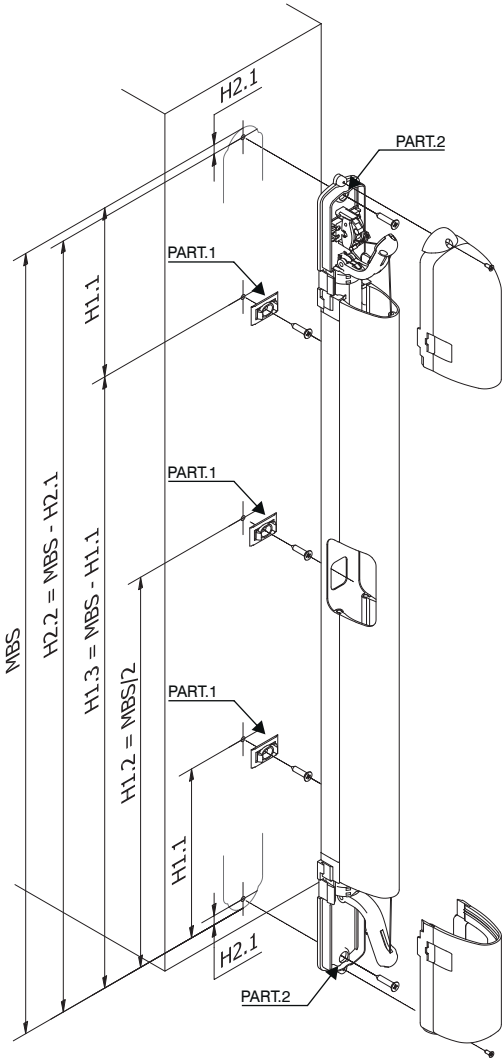
e.3	Tensionatura cavo e taratura	Tension du câble et tarage	Cable tension and calibration
	<p>La costa viene già fornita con una pretensionatura del cavo. E' tuttavia possibile eseguire una ulteriore regolazione della costa agendo sulla VITE (DIS.3 part.1) posta sul braccio del supporto superiore della costa.</p> <p>Ruotando in senso orario si aumenterà la sensibilità della costa (+)</p> <p>Ruotando in senso antiorario si diminuirà la sensibilità della costa (-).</p> <p>Il funzionamento ottimale del dispositivo si ottiene con l'intervento elettrico dello stesso con una deformazione al centro del bordo sensibile pari a circa 20 mm (DIS.4)</p>	<p>La barre est déjà fournie avec le câble pré-tensioné. Cependant il est possible d'effectuer un ajustement de la barre en tournant la VIS (DIS.3 part.1) placée sur le bras de la partie supérieure de la barre.</p> <p>En tournant vers la droite la sensibilité de la barre va augmenter (+)</p> <p>Tournant vers la gauche la sensibilité de la barre va diminuer (-)</p> <p>Le fonctionnement optimal du dispositif est réalisé à l'intervention électrique de la même avec une déformation au centre de la barre égale à environ 20 mm (DIS.4)</p>	<p>The safety edge is already provided with the pretensioned cable. However, you can make further adjustment by turning the SCREW (DIS.3 part.1) on the arm of the upper support of the edge.</p> <p>Turning clockwise will increase the sensitivity the coast (+)</p> <p>Turning counterclockwise will decrease the sensitivity the coast (-)</p> <p>Optimum operation of the device is achieved with the electrical intervention with a deformation at the center of the safety edge equal to about 20 mm (DIS.4)</p>

e.4	Inserimento delle calotte	Encastrement des capuchons	Positioning of the cap
	<ul style="list-style-type: none"> <li>- Per inserire la calotta morbida, posizionarla frontalmente alla piastra di supporto, avendo cura di fare scorrere le alette terminali nelle proprie sedi di contenimento (DIS.5 part.1) e i due ganci laterali di bloccaggio all'interno delle feritoie predisposte (DIS.5 part.2). Applicare una leggera pressione affinché vi sia uno scatto ad indicare il corretto collocamento della stessa.</li> <li>- Fissare la calotta con la vite in dotazione (DIS.5 part.3).</li> <li>- Per rimuovere la calotta agire in maniera inversa: togliere la vite di testa (DIS.5 part.3), sganciare la calotta inserendo un utensile all'interno delle feritoie spingendo i ganci verso l'interno.</li> </ul>	<ul style="list-style-type: none"> <li>- Pour encastrer le capuchon souple, le placer en face de la plaque de support, en prenant soin de faire glisser les extrémités libres dans leur sièges (DIS.5 part.1) et les deux crochets latéraux de blocage à l'intérieur des fentes disposées (DIS.5 part.2). Appliquez une légère pression pour qu'il y ait un dé clic pour indiquer le positionnement correct du capuchon.</li> <li>- Fixez le capuchon avec la vis fournie (DIS.5 part.3).</li> <li>- Pour retirer le capuchon agir en sens inverse: enlever la vis (DIS.5 part.3), relâchez le capuchon en insérant un outil à l'intérieur des fentes en poussant les crochets vers l'intérieur.</li> </ul>	<ul style="list-style-type: none"> <li>- To insert the soft cap, place it in front of the support plate, taking care to slide the flaps in their seats (DIS.5 part.1) and the two lateral locking hooks inside of slits arranged (DIS.5 part.2). Apply light pressure so that there is a click to indicate the correct placement of the same.</li> <li>- Secure the cover with the screw provided (DIS.5 part.3).</li> <li>- To remove the cover please act in reverse: remove the screw (DIS.5 part.3), release the cap by inserting a tool inside the slits pushing the hooks inward.</li> </ul>
	<b>Nota</b>	<b>Note</b>	<b>Note</b>
	Allo scopo di migliorare lo scarico di eventuali sedimenti che potrebbero formarsi all'interno della calotta inferiore è consigliabile praticare un foro come indicato nel DIS.5 (part.4).	Afin d'améliorer l'évacuation de tout sédiment pouvant se former à l'intérieur du capuchon inférieur il est conseillé de percer un trou comme il est indiqué ci-après en DIS.5 (part.4).	In order to improve the discharge of any sediment that may find inside the bottom cap, it is advisable to drill a hole as shown in DIS.5 ( part.4).

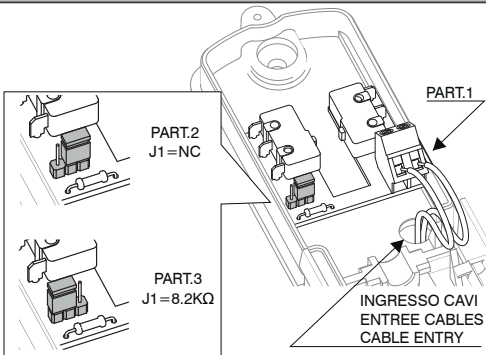
TAB. 1	Quote fissaggio Bordo Sensibile	Niveaux de fixation du Bord Sensible	Safety Edge fastening figures
--------	---------------------------------	--------------------------------------	-------------------------------

MBS Misura Bordo Sensibile Dimension du Bord Sensible Safety edge size	Altezza foro fiss. CLIP (mm) Hauteur trou fixation CLIP(mm) Height of the fixing hole for CLIP (mm)			Altezza foro fiss. SUPPORTI (mm) Hauteur trou fixation SUPPORTS (mm) Height of the fixing hole for SUPPORTS (mm)	
	H 1.1	H 1.2	H 1.3	H 2.1	H 2.2
	1000 mm		500		
1.500 mm			1300		1478
1.700 mm			1500		1678
2.000 mm	200	1000	1800	22	1978
2.500 mm		1250	2300		2478
3.000 mm		1500	2800		2978
4.000 mm		2000	3800		3978

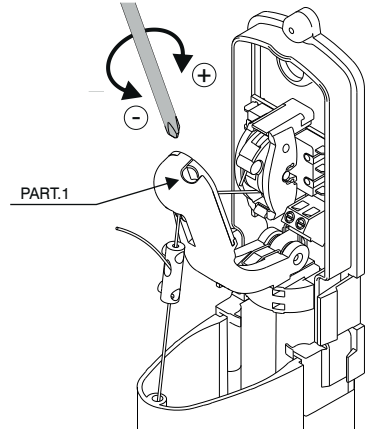
DIS. 1



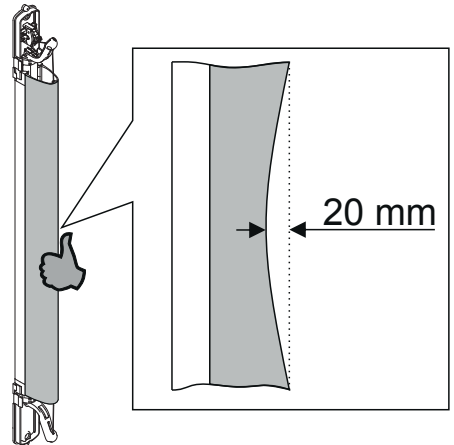
DIS. 2



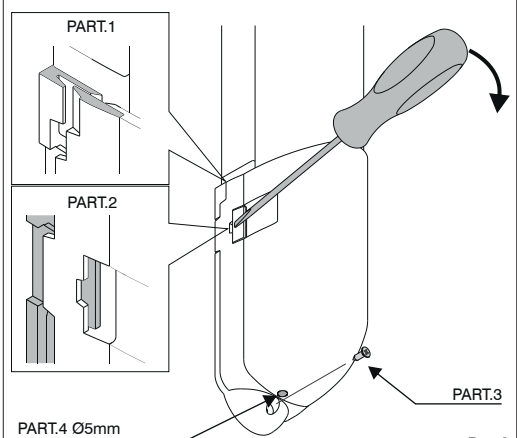
DIS. 3




DIS. 4



DIS. 5

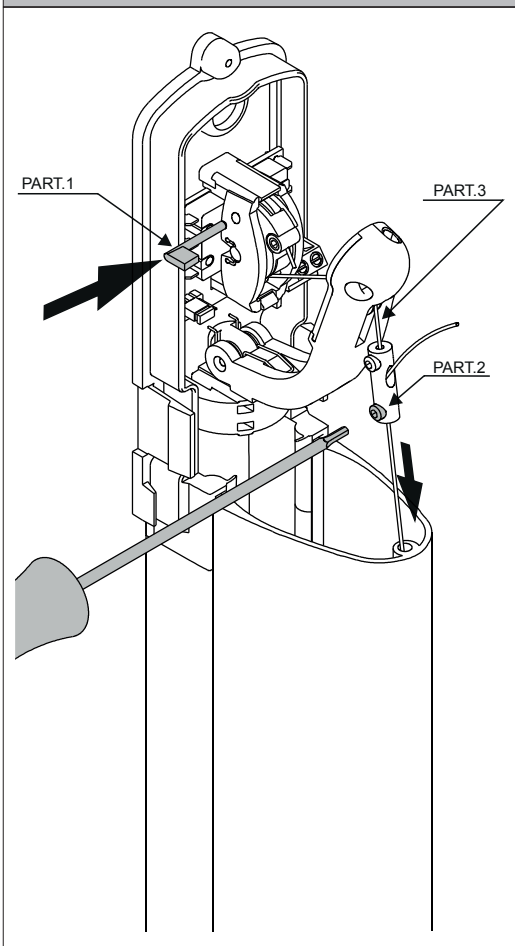


f.	Modificare altezza bordo sensibile	Changer la hauteur du bord sensible	Change the safety edge size
----	------------------------------------	-------------------------------------	-----------------------------

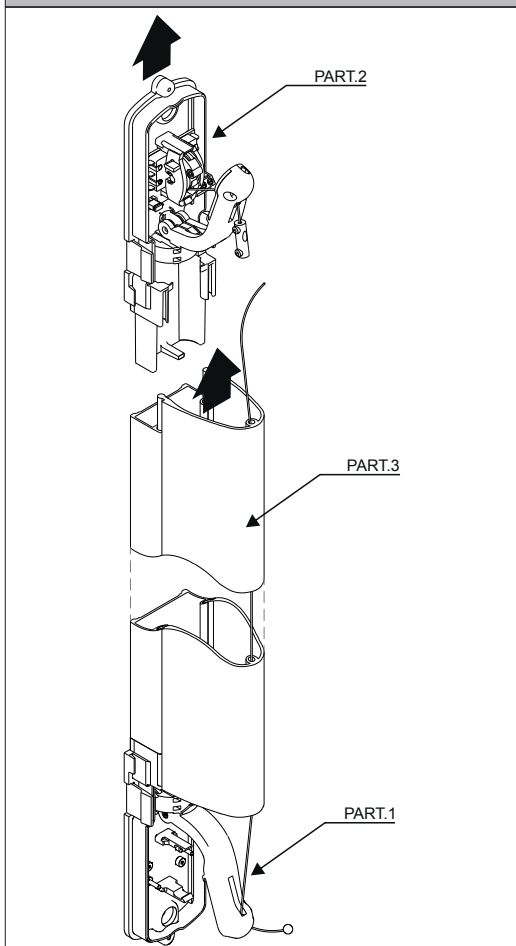
f.1	Smontaggio del bordo sensibile	Démontage du Bord Sensible	Safety Edge disassembly
	<ul style="list-style-type: none"> <li>- Inserire il fermo di rotazione fornito in dotazione e bloccare il movimento della camma di attivazione microswitch (DIS. 6 part. 1)</li> <li>- Allentare il grano del giunto (DIS. 6 part. 2) che serra il cavo proveniente dalla parte inferiore della costa.</li> <li>- <b>ATTENZIONE:</b> Non allentare il grano del giunto che serra il cavo proveniente dalla camma (DIS. 6 part.3)</li> </ul>	<ul style="list-style-type: none"> <li>- Insérez l'arrêt de rotation fourni et bloquez le mouvement de la came (DIS.6 part. 1)</li> <li>- Dévissez la goupille de verrouillage (DIS. 6 part. 2) qui bloque le câble provenant de la partie inférieure de la barre.</li> <li>- <b>ATTENTION:</b> Ne desserrez pas la goupille de verrouillage qui bloque le câble de la came (DIS.6)</li> </ul>	<ul style="list-style-type: none"> <li>- Insert the supplied stop position and block the movement of the cam (DIS. 6 part. 1)</li> <li>- Unscrew the locking pin (DIS. 6 part. 2) that locks the cable coming out from the lower part of the edge.</li> <li>- <b>CAUTION:</b> Do not loosen the locking pin that locks the cable from the cam (DIS.6 part.3)</li> </ul>
	Sfilare il cavo dal giunto fino al supporto inferiore della costa ( DIS. 7 part.1).	Débranchez le câble du raccord jusqu'au support inférieur de la barre (DIS. 7 part.1).	Remove the cable from the joint to the lower support of the edge (DIS. 7 part.1).
	Togliere il supporto superiore dal profilo in alluminio (DIS. 7 part.2)	Enlever le support supérieur du profil d'aluminium (DIS. 7 part.2)	Remove the upper support from the aluminum profile (DIS. 7 part.2)
	Sfilare completamente l'estruso in gomma dal profilo di alluminio ( DIS. 7 part.3)	Retirer complètement le caoutchouc de l'aluminium (DIS. 7 part.3)	Withdraw the rubber from aluminum bar (DIS. 7 part.3)

f.2	Modifica altezza	Modification de la longueur	Size changing
	<p>Tagliare l'estruso in alluminio ed il profilo in gomma della stessa misura per ottenere l'altezza desiderata. Il bordo in gomma deve risultare 40mm più lungo del profilo in alluminio.</p> <p>ES. - Per ottenere una costa da MBS = 1800 mm</p> <p>Estruso in gomma = MBS mm - 245 mm = 1555 mm            Profilo in alluminio = MBS mm - 285 mm = 1515 mm</p>	<p>Couper l'aluminium et le caoutchouc de la même taille pour obtenir la hauteur souhaitée. Le bord en caoutchouc doit être de 40 mm plus long que le profilé en aluminium.</p> <p>ES. - Pour obtenir un bord à MBS = 1800 mm</p> <p>Etrudés caoutchouc = MBS mm - 245 mm = 1555mm            Profilé aluminium = MBS mm - 285 mm = 1515 mm</p>	<p>Cut the extruded aluminum and the rubber in the same size to get the desired height. The rubber edge should be 40mm longer than the aluminum profile.</p> <p>ES. - To get a edge of MBS = 1800 mm</p> <p>Extruded Rubber = MBS mm - 245 mm = 1555 mm            Aluminum profile = MBS mm - 285 mm = 1515 mm</p>

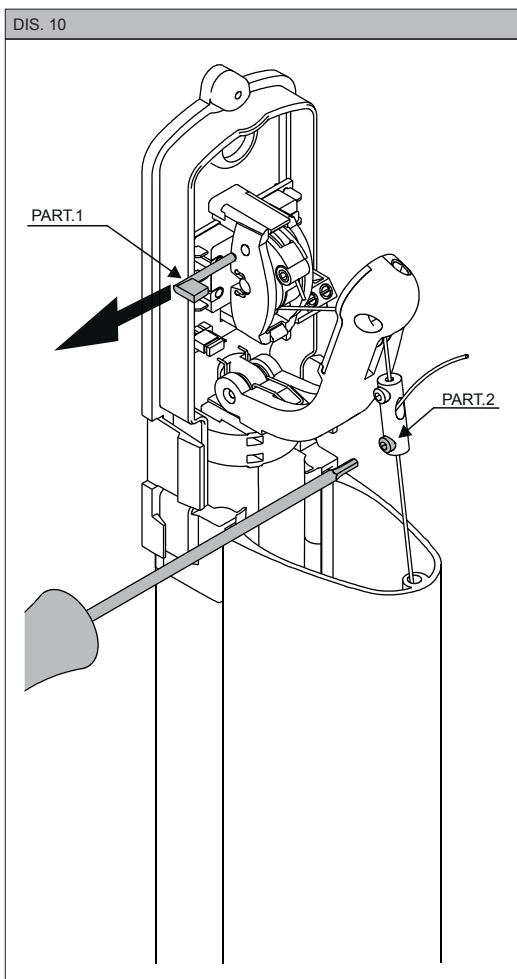
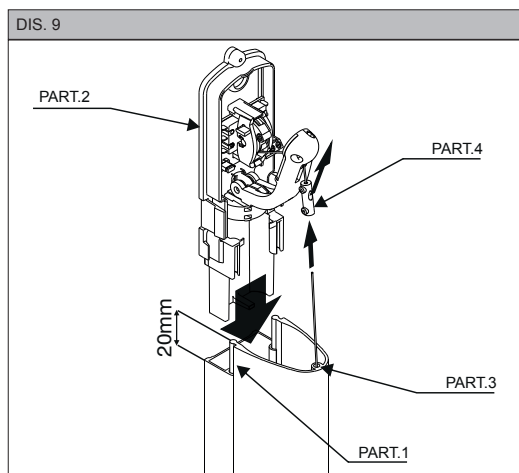
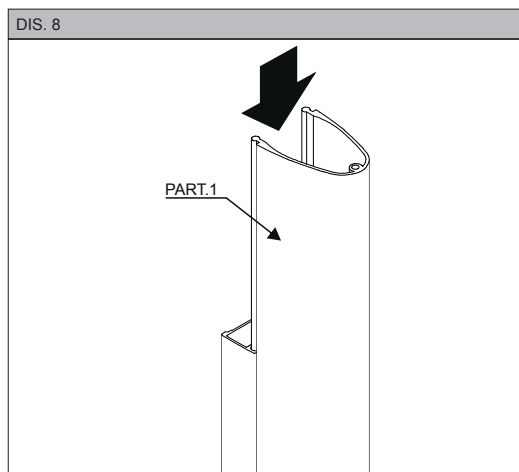
DIS. 6







DIS. 7



f.3	Montaggio del bordo sensibile	Montage du Bord Sensible	Safety Edge installation
	<p>Improfilare l'estruso in gomma nel profilo di alluminio (DIS. 8 part.1).</p> <p>Ad operazione conclusa il bordo in gomma dovrebbe debordare di 20mm rispetto al profilo in alluminio (DIS. 9 part.1)</p>	<p>Faites glisser le caoutchouc dans l'aluminium (DIS. 8 part.1).</p> <p>Lorsque vous avez terminé le bord en caoutchouc devrait déborder sur 20mm par rapport au profilé d'aluminium (DIS.9 part.1)</p>	<p>Slide the rubber in the aluminum profile (DIS. 8 part.1).</p> <p>When you have finished the rubber edge should spill over 20mm compared to the aluminum profile (DIS. 9 part.1)</p>
	<p>Riassemblare il supporto superiore nel profilo in alluminio (DIS. 9 part.2)</p>	<p>Remonter le support supérieur sur le profilé d'aluminium (DIS.9 part.2)</p>	<p>Reassemble the upper support in the aluminum profile (DIS.9 part.2)</p>
○	<ul style="list-style-type: none"> <li>- Riassemblare il cavo facendolo scorrere attraverso il cavidotto presente nel bordo in gomma (DIS. 9 part.3)</li> <li>- Inserire il cavo nel giunto (DIS. 9 part.4) facendolo uscire dal foro obliquo di passaggio.</li> </ul>	<ul style="list-style-type: none"> <li>- Remonter le câble en acier à travers la conduit logé dans le bord en caoutchouc (DIS. 9 part.3)</li> <li>- Branchez le câble dans le raccord (DIS. 9 part.4) en le sortant par le trou oblique.</li> </ul>	<ul style="list-style-type: none"> <li>- Reassemble the steel cable through the cable conduit housed in the rubber edge (DIS.9 part.3)</li> <li>- Plug the cable into the joint (DIS. 9 part.4) by taking it out of the oblique hole.</li> </ul>
○	<ul style="list-style-type: none"> <li>- Mantenendo in tensione il cavo in acciaio, serrare il grano di blocco presente nel giunto (DIS.10 part.2)</li> <li>- Rimuovere il fermo di rotazione (DIS. 10 part.1)</li> <li>- Procedere al «Collegamento» della costa come al p.to "e.2" Pag.2</li> <li>- Procedere alla «Tensionatura cavo e taratura» come al p.to "e.3" Pag.2</li> <li>- Procedere all'«Inserimento delle calotte» come al p.to "e.4" Pag.2</li> </ul>	<ul style="list-style-type: none"> <li>- En maintenant la tension sur le câble en acier, serrez la goupille de verrouillage dans raccord (DIS.10 part.2)</li> <li>- Retirer l'arrêt de rotation (DIS. 10 part.1)</li> <li>- Procéder à la «Connexion» de la barre selon "e.2" Pag.2</li> <li>- Procéder à la «Tension du cable et tarage» selon "e.3" Pag.2</li> <li>- Procéder à l'«Encastrement des capuchons» selon "e.4» Pag.2</li> </ul>	<ul style="list-style-type: none"> <li>- Keeping tension on the steel cable, clamp the locking pin in this joint (DIS.10 part.2)</li> <li>- Remove the rotation latch (DIS. 10 part.1)</li> <li>- Proceed to the Connection « » of the edge in according to "e.2" Pag.2</li> <li>- Proceed to «Cable tension and calibration» in according to "e.3" Pag.2</li> <li>- Proceed to «Positioning of the cap» in according to "e.4" Pag.2</li> </ul>



g.	Informazioni per l'utente finale	Informations pour l'utilisateur final	Information for the end user
g.1	<b>Manutenzioni</b>	<b>Maintenance</b>	<b>Maintenance</b>
g.1.1 	Il bordo sensibile BSD non necessita di manutenzioni particolari, e consigliabile tuttavia effettuare un controllo periodico (ogni 6 mesi). Di ogni verifica deve essere mantenuta la registrazione (vedi registro di manutenzione nel manuale utente). E' buona norma asportare eventuali sostanze estranee effettuando una pulizia con aspiratori.	Le bord sensible BSD ne nécessite de aucune maintenance particulière, mais un contrôle périodique (tous les 6 mois) est recommandé. Chaque contrôle doit être enregistré (voir le cahier de maintenance dans le manuel de l'utilisateur). Il est bon d'emporter substances étrangères en nettoyant avec aspirateurs.	BSD safety edge does not need special maintenance, yet a periodic check (every 6 months) is recommended. Each check must be registered (see maintenance register in the user manual). It is recommended to remove any extraneous substances cleaning with exhausters.
g.1.2 	Apportare modifiche al sistema e/o alla sua configurazione non concordate con il fabbricante posso causare situazioni pericolose. Qualsiasi intervento di manutenzione o taratura del dispositivo dovrà essere effettuata da installatori qualificati. Verificare la presenza e la buona leggibilità della marcatura d'identificazione del prodotto.	Toutes modifications du dispositif peuvent provoquer des situations dangereuses. Les interventions de maintenance et tarage du dispositif doivent être exécutées par des installateurs qualifiés. Vérifiez la présence et la lisibilité du marquage d'identification du produit.	Any device modification can cause dangerous situations. Any intervention of maintenance and calibration of the device must be realized by qualified fitters. Check for presence and legibility of the marking of product identification.

g.2	Risoluzione dei problemi	Dépannage	Troubleshooting
g.2.1	<b>Problema riscontrato:</b> Bordo Sensibile non interviene  <b>Possibili cause:</b> Guasto collegamenti  <b>Interventi da effettuare:</b> Porre l'automazione in «funzionamento manuale» e rivolgersi all'assistenza	<b>Problème rencontré:</b> le bord sensible n'intervient pas  <b>Causes possibles:</b> Liens défectueux  <b>Opérations à réaliser:</b> Placez l'automatisme en mode "manuel" et appelez le support technique	<b>Problem found:</b> The safety edge does not intervene  <b>Possible causes:</b> faulty links  <b>Operation to be performed:</b> Place the automation in "manual mode" and call for service
g.2.2 	<b>Problema riscontrato:</b> Bordo Sensibile interviene in ritardo  <b>Possibili cause:</b> Tensionamento cavo acciaio insufficiente  <b>Interventi da effettuare:</b> Rivolgersi all'assistenza	<b>Problème rencontré:</b> le bord sensible intervient en retard  <b>Causes possibles:</b> Tension du câble en acier insuffisant  <b>Opérations à réaliser:</b> Appelez le support technique	<b>Problem found:</b> The safety edge intervenes late  <b>Possible causes:</b> Low steel cable tension  <b>Operation to be performed:</b> Call for service
g.2.3 	<b>Problema riscontrato:</b> Automatismo bloccato in posizione «aperta»  <b>Possibili cause:</b> Bordo sensibile in allarme. Guasto sul collegamento o perdita taratura  <b>Interventi da effettuare:</b> Verificare che non vi siano oggetti che pongano il bordo in «allarme» e rivolgersi all'assistenza	<b>Problème rencontré:</b> Automatisme bloqué en position "ouvert"  <b>Causes possibles:</b> Bord de sécurité en état d'alarme. Problèmes de connexions  <b>Opérations à réaliser:</b> Vérifiez s'il y a des objets qui mettent le bord en "alarm" et contactez le support technique	<b>Problem found:</b> Automatic locked in "open" position  <b>Possible causes:</b> Safety edge in alarm. Failure connecting  <b>Operation to be performed:</b> Verify if there are objects that place the edge in "alarm" Call for service

h.	Registro delle manutenzioni	Cahier de maintenance	Maintenance register

TIMBRO DEL RIVENDITORE / TAMPON DU VENDEUR / DEALER STAMP