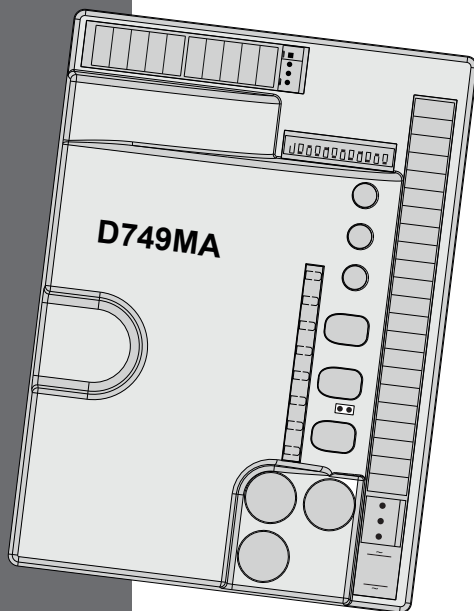


D749MA



Ver. Firmware 8.xx

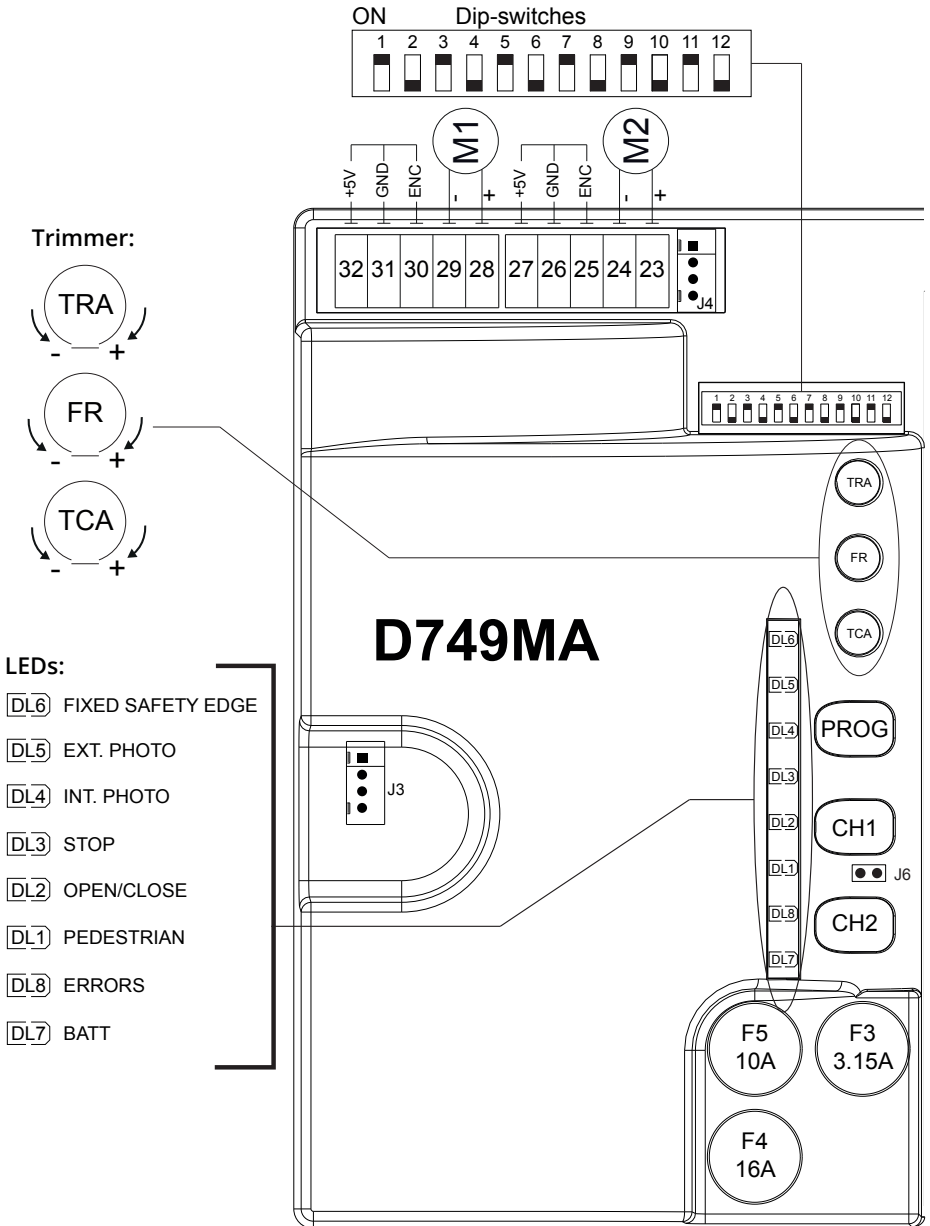
D-MNLOD749MA 01-04-2022 - Rev.31

IT - Istruzioni originali

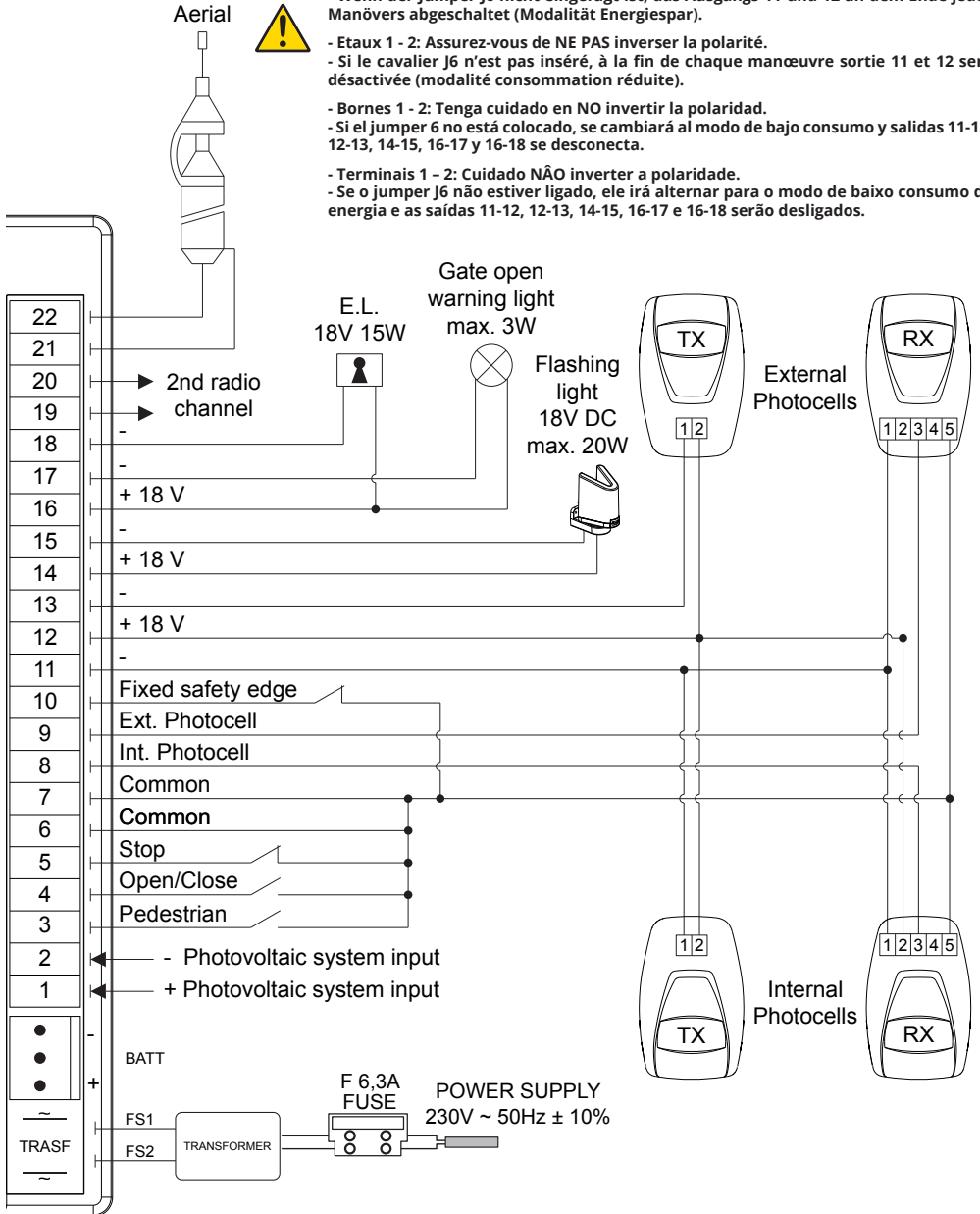


MADE IN
ITALY





- Morsetti 1 - 2: Attenzione a NON invertire la polarità.
- Se il jumper 6 non è inserito, verrà attivata la modalità basso consumo e le uscite 11-12, 12-13, 14-15, 16-17 e 16-18 verranno spente.
- Terminals 1 - 2: Careful NOT to invert polarity.
- If the jumper J6 is not plugged in, at the end of each maneuver output 11 and 12 will be switched off (energy saving mode).
- Klemmen 1 - 2: Achtung: Nicht verpolen.
- Wenn der Jumper J6 nicht eingefügt ist, das Ausgangs 11 und 12 an dem Ende jedes Manövers abgeschaltet (Modalität Energiespar).
- Eaux 1 - 2: Assurez-vous de NE PAS inverser la polarité.
- Si le cavalier J6 n'est pas inséré, à la fin de chaque manœuvre sortie 11 et 12 sera désactivée (modalité consommation réduite).
- Bornes 1 - 2: Tenga cuidado en NO invertir la polaridad.
- Si el jumper J6 no está colocado, se cambiará al modo de bajo consumo y salidas 11-12, 12-13, 14-15, 16-17 y 16-18 se desconecta.
- Terminais 1 - 2: Cuidado NÃO inverter a polaridade.
- Se o jumper J6 não estiver ligado, ele irá alternar para o modo de baixo consumo de energia e as saídas 11-12, 12-13, 14-15, 16-17 e 16-18 serão desligados.

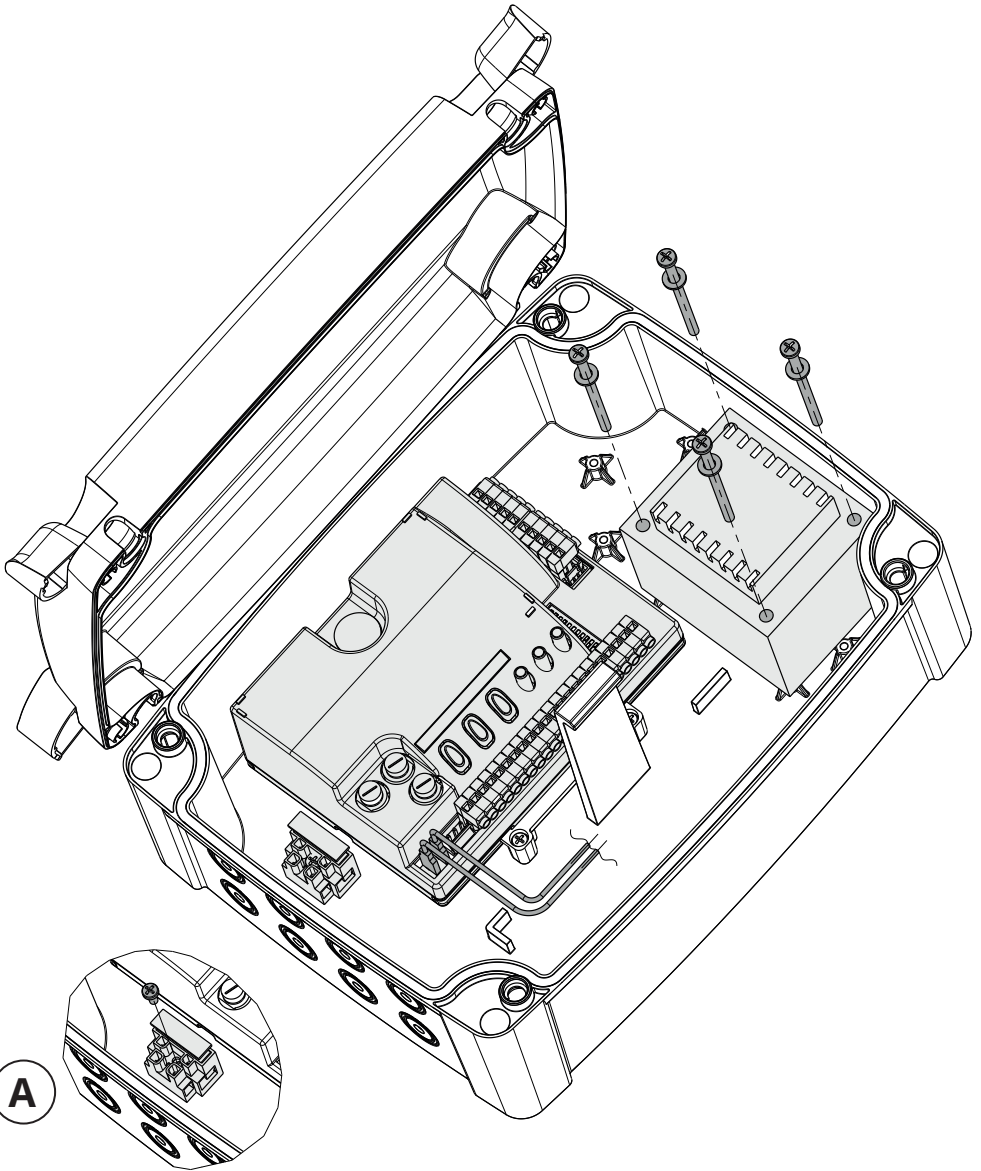


D749MA

COME FISSARE LA
CENTRALE D749MA
SULLA SCATOLA

HOW TO FIX THE
D749MA CONTROL
UNIT ON THE BOX

WIE MAN DAS D749MA
STEUERGERÄT AN DER
BOX BEFESTIGT

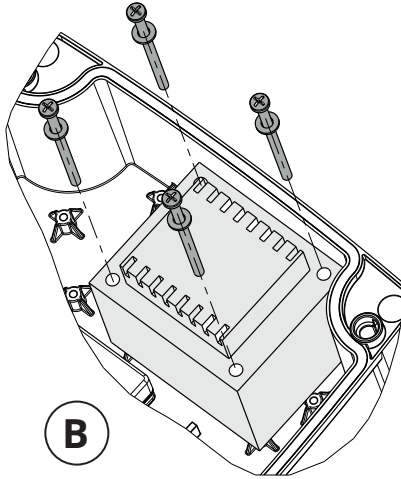


PORTAFUSIBILI

COMMENT FIXER
L'UNITÉ DE CONTRLE
D749MA À LA BOÎTE

CÓMO FIJAR LA UNIDAD
DE CONTROL D749MA A
LA CAJA

COMO FIXAR A UNIDADE
DE CONTROLE D749MA
NA CAIXA

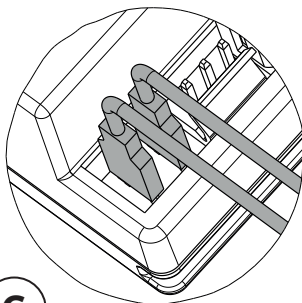


B
TRASFORMATORE

A
Portafusibili
Fuse holder
Sicherungshalter
Porte-fusible
Portafusibles
Fusível

B
Trasformatore
Transformer
Transformator
Transformateur
Transformador
Transformador

C
Collegamento faston a centrale
Faston connection to control
unit
Faston-Verbindung zum Steu-
ergerät
Connexion Faston au panneau
de commande
Conexión Faston al panel de
control
Conexão Faston ao painel de
controlo



C
COLLEGAMENTO FASTON
A CENTRALE

AVVERTENZE

Il presente manuale è destinato solamente al personale tecnico qualificato per l'installazione. Nessuna informazione contenuta nel presente fascicolo può essere considerata d'interesse per l'utilizzatore finale. Questo manuale è allegato alla centralina D749MA; non deve pertanto essere utilizzato per prodotti diversi!

Avvertenze importanti:

Togliere l'alimentazione di rete alla scheda prima di accedervi.

La centralina D749MA è destinata al comando di un motoriduttore elettromeccanico in corrente continua per l'automazione di cancelli, porte e portoni.

Ogni altro uso è improprio e, quindi, vietato dalle normative vigenti.

È nostro dovere ricordare che l'automazione che state per eseguire, è classificata come "costruzione di una macchina" e quindi ricade nel campo di applicazione della direttiva europea 2006/42/CE (Direttiva Macchine).

Questa, nei punti essenziali, prevede che:

- l'installazione deve essere eseguita solo da personale qualificato ed esperto;
- chi esegue l'installazione dovrà preventivamente eseguire "l'analisi dei rischi" della macchina;
- l'installazione dovrà essere fatta a "regola d'arte", applicando cioè le norme;
- infine dovrà essere rilasciata al proprietario della macchina la "dichiarazione di conformità".

Risulta chiaro quindi che l'installazione ed eventuali interventi di manutenzione devono essere effettuati solo da personale professionalmente qualificato, in conformità a quanto previsto dalle leggi, norme o direttive vigenti.

Nella progettazione delle proprie apparecchiature, TAU rispetta le normative applicabili al prodotto (vedere la dichiarazione di conformità allegata); è fondamentale che anche l'installatore, nel realizzare gli impianti, prosegua nel rispetto scrupoloso delle norme.

Personale non qualificato o non a conoscenza delle normative applicabili alla categoria dei "cancelli e porte automatiche" deve assolutamente astenersi dall'eseguire installazioni ed impianti.

Chi non rispetta le normative è responsabile dei danni che l'impianto potrà causare!

Si consiglia di leggere attentamente tutte le istruzioni prima di procedere con l'installazione.

INSTALLAZIONE

Prima di procedere assicurarsi del buon funzionamento della parte meccanica. Verificare inoltre che il gruppo motoriduttore sia stato installato correttamente seguendo le relative istruzioni. Eseguiti questi controlli, assicurarsi che il motoriduttore non abbia un assorbimento durante il movimento superiore a 3 A (per un corretto funzionamento del quadro di comando).

L'INSTALLAZIONE DELL'APPARECCHIATURA DEVE ESSERE EFFETTUATA "A REGOLA D'ARTE" DA PERSONALE QUALIFICATO COME DISPOSTO DALLA LEGGE 37/08.

NB: si ricorda l'obbligo di mettere a massa l'impianto nonché di rispettare le normative sulla sicurezza in vigore in ciascun paese.

LA NON OSSERVANZA DELLE SOPRAELENATE ISTRUZIONI PUÒ PREGIUDICARE IL BUON FUNZIONAMENTO DELL'APPARECCHIATURA E CREARE PERICOLO PER LE PERSONE, PERTANTO LA "CASA COSTRUTTRICE" DECLINA OGNI RESPONSABILITÀ PER EVENTUALI MAL FUNZIONAMENTI E DANNI DOVUTI ALLA LORO INOSSERVANZA.

1. QUADRO DI COMANDO PER UNO/DUE MOTORI 18V CON ENCODER

- LOGICA CON MICROPROCESSORE
- STATO DEGLI INGRESSI VISUALIZZATO DA LEDs
- CIRCUITO DI LAMPEGGIO INCORPORATO
- SENSORE AD ENCODER PER AUTOAPPRENDIMENTO DELLA CORSA
- RADIO RICEVITORE 433,92 MHz INTEGRATO A TRE CANALI (CH)
- SCHEDE CARICA BATTERIA INTEGRATA

- CONNETTORE PER BATTERIA
- DIAGNOSTICA DEL DIFETTO FUNZIONE VISUALIZZATO DA LED
- POSSIBILITÀ DI FUNZIONAMENTO IN BASSO CONSUMO
- COMPATIBILITÀ CON L'APP TAUOPEN E TAUAPP

ATTENZIONE:

- Per un corretto funzionamento si deve utilizzare il cavo TAU cod. M-030000CC50 per il collegamento dei motori alla centrale di comando oppure cavi di sezione non inferiore a 2,5 mm²
- non utilizzare cavi unifilari (a conduttore unico), es. quelli citofonici, al fine di evitare interruzioni sulla linea e falsi contatti;
- non riutilizzare vecchi cavi preesistenti;
- In caso di lunghi tratti di cavi (> 20 m) per i comandi N.A. / N.C. (es: APRE/CHIUDE, STOP, PEDONALE, ecc), al fine di evitare malfunzionamenti del cancello si renderà necessario disaccoppiare i vari comandi mediante RELAYS oppure utilizzando il nostro dispositivo 750T-RELE.

2. INTRODUZIONE

La scheda D749MA può funzionare in due modalità differenti, selezionabili tramite il ponticello J6 (vedi schema cablaggio).

J6 Ponticellato: modalità standard, ossia la centrale è sempre alimentata;

J6 Non ponticellato: modalità basso consumo, ossia la centrale si "spegne" al termine di ogni manovra e si accende ad ogni comando (modalità per l'eventuale alimentazione da altre fonti di energia, es. batterie caricate da pannello fotovoltaico).

A collegamento ultimato, in modalità basso consumo, premere brevemente il pulsante PROG:

- I Leds verdi devono essere tutti accesi (corrispondono ciascuno ad un ingresso Normalmente Chiuso). Si spengono solo quando sono interessati i comandi ai quali sono associati.
- I Leds rossi devono essere tutti spenti (corrispondono ciascuno ad un ingresso Normalmente Aperto) si accendono solo quando sono interessati i comandi ai quali sono associati.

3. CARATTERISTICHE TECNICHE

Alimentazione scheda	230V AC - 50 Hz
Max assorbimento motore c.c.	7 A - 18V DC
Fusibile rapido protezione alimentazione ingresso 13,5 V AC (F4 - 5x20)	F 16A
Fusibile rapido protezione caricabatteria (F5 - 5x20)	F 10A
Fusibile rapido protezione ausiliari 18 V DC (F3 - 5x20)	F 3,15A
Tensione circuiti alimentazione motore	18V DC
Tensione alimentazione circuiti dispositivi ausiliari	18V DC
Tensioni alimentazioni circuiti logici	5V DC
Temperatura di funzionamento	-20 °C ÷ +55 °C

4. COLLEGAMENTI ALLA MORSETTIERA

Morsetti	Funzione	Descrizione
FS1 - FS2	ALIMENTAZIONE	ingresso alimentazione scheda 230V AC - Alimentato dal trasformatore e protetto da fusibile sull'alimentazione 6,3 A 230V AC.
1 - 2	SISTEMA FOTOVOLTAICO	ingresso alimentazione esterna (es. sistema fotovoltaico 12V DC). Nota: Dalle nuove versioni non è più necessario il cambio di tensione con il jumper J7 (verificare se è presente sulla scheda). ATTENZIONE: ALIMENTANDO LA CENTRALE DA UNA SORGENTE ESTERNA, TUTTE LE ALTRE USCITE +18V DC ASSUMONO IL VALORE DELLA TENSIONE DI ALIMENTAZIONE DELLA SORGENTE STESSA.

3 - 6	PEDONALE	ingresso N.A. pulsante PEDONALE - Comanda l'apertura e la chiusura totale del motore 1 (M1) ed è regolato nel funzionamento dai dip-switches 2 e 4. (3= PED - 6= COM)
4 - 6	APRE/CHIUDE	ingresso N.A. pulsante APRE/CHIUDE - Comanda l'apertura e la chiusura dell'automazione ed è regolato nel funzionamento dai dip-switches 2 e 4. (4= A/C - 6= COM)
5 - 6	STOP	ingresso N.C. pulsante STOP - Arresta l'automazione dovunque si trovi, inibendo temporaneamente la chiusura automatica, se programmata. (5= STOP - 6= COM)
7 - 8	FOTOCELLULE INTERNE	ingresso FOTOCELLULE O DISPOSITIVI DI SICUREZZA INTERNI all'automazione (contatto Normalmente chiuso). Il loro intervento, in fase di apertura, provoca l'arresto temporaneo dell'automazione fino a rimozione dell'ostacolo rilevato; in fase di chiusura provoca l'arresto seguito dalla totale riapertura dell'automazione. (7= COM - 8= FOT)
7 - 9	FOTOCELLULE ESTERNE	ingresso FOTOCELLULE O DISPOSITIVI DI SICUREZZA ESTERNI all'automazione (contatto Normalmente chiuso). Il loro intervento, efficace solo in fase di chiusura, provoca l'arresto seguito dalla totale riapertura dell'automazione. (7= COM - 9= FOT) Nota: il trasmettitore della fotocellula deve sempre essere alimentato dai morsetti nr 12 e nr 13, in quanto su di esso si effettua la verifica del sistema di sicurezza (Fototest). Senza questo collegamento, la centralina non funziona. Per eliminare la verifica del sistema di sicurezza, o quando non si usano le fotocellule, porre il dip-switch nr 6 in OFF.
7 - 10	BORDO SENSIBILE	Ingresso BORDO SENSIBILE (Bordo sensibile con contatto resistivo o N.C. vedi DIP SWITCH 12); Durante la fase di apertura provoca l'arresto temporaneo del cancello e una parziale richiusura dello stesso per circa 20 cm liberando così l'eventuale ostacolo. Durante la fase di chiusura provoca l'arresto seguito dalla totale riapertura del cancello a velocità ridotta. In questo caso, se programmata verrà inibita la chiusura automatica. Ponticellare i morsetti se non utilizzati. (7= COMUNE - 10= BORDO SENSIBILE) Se si collega un bordo sensibile resistivo porre il dip-switch nr 12 in ON; Se si collega un bordo sensibile con contatto NC porre il dip-switch nr 12 in OFF;
11 - 12**	AUX	uscita ausiliari 18V DC max. 15 W per fotocellule, ricevitori, etc... (11= NEGATIVO - 12= POSITIVO) Se il jumper J6 non è inserito, al termine di ogni manovra questa uscita (11 e 12) verrà disattivata (modalità basso consumo).
12 - 13**	TX FOTOCELLULE	uscita 18V DC fotocellula trasmittente -fototest- max. nr. 1 trasmettitore fotocellule. (12= POSITIVO - 13= NEGATIVO)
14 - 15**	LAMPEGGIANTE	uscita 18V DC max. 20W alimentazione lampeggiante, lampeggio fornito dalla centrale, veloce in chiusura e lento in apertura. (14= POSITIVO - 15= NEGATIVO)
16 - 17** **	SPIA CANCELLO APERTO	uscita per SPIA CANCELLO APERTO 18V DC, max. 3 W; durante l'apertura dell'automazione la spia lampeggia lentamente, ad automazione aperta resta accesa e durante la chiusura lampeggia a velocità doppia. (16= POSITIVO - 17= NEGATIVO)
16 - 18** **	ELETTRO SERRATURA	uscita elettroserratura 18V DC, 15W; (16= POSITIVO - 18= NEGATIVO) Per il collegamento del dispositivo si raccomanda di utilizzare cavi con sezione 1,5 mm².
19 - 20*	2° CH RADIO	uscita 2° canale radio - per comandare un'altra automazione o accendere luci, etc... (contatto pulito N.A.) Nota: per il collegamento di altri dispositivi al 2° canale radio, quali accensione luci, comando pompe o carichi importanti, utilizzare un relè ausiliario di potenza con portata adeguata ai dispositivi da collegare, altrimenti si potrebbero avere malfunzionamenti dovuti a disturbi indotti (vedi nota alla fine del paragrafo). ATTENZIONE: l'uscita di default è monostabile attiva 2 sec. Per commutarla in bistabile attiva oppure per modificare il tempo di attivazione è necessario operare tramite programmatore palmare TAU-PROG (vedi istruzioni relative).

21 - 22	ANTENNA	ingresso antenna radiricevente ad innesto solo per ricevitori 433,92 MHz. (21= MASSA - 22= SEGNALE)
23 - 24	MOTORE (M2)	uscita alimentazione motore (M2) 18V DC (23= POSITIVO - 24= NEGATIVO) usare cavi 2,5 mm ²
25 - 26 - 27	ENCODER (M2)	alimentazione e ingresso encoder (25= BIANCO segnale - 26= BLU negativo - 27= MARRONE positivo)
28 - 29	MOTORE (M1)	uscita alimentazione motore (M1) 18V DC (28= POSITIVO - 29= NEGATIVO) usare cavi 2,5 mm ²
30 - 31 - 32	ENCODER (M1)	alimentazione e ingresso encoder (30= BIANCO segnale - 31= BLU negativo - 32= MARRONE positivo)
J3	SCHEDA MEMORIA	innesto rapido per connessione SCHEDA DI MEMORIA per codici radio-comandi.
J4	AUX	Innesto rapido per connessione dispositivi T-WIFI e T-CONNECT

* Le uscite sono configurabili tramite TAUPROG o TAUAPP (T-WIFI) (vedi istruzioni relative). In tabella è riportata la configurazione standard.

** Se il jumper 6 non è inserito, verrà attivata la modalità basso consumo e, al termine di ogni manovra, le uscite 11-12, 12-13, 14-15, 16-17 e 16-18 verranno spente.

IMPORTANTE:

- **non collegare relè ausiliari o altri dispositivi all'uscita 18 V DC (morsetti 11 - 12) della centrale, onde evitare di pregiudicarne il buon funzionamento. Utilizzare in alternativa alimentatori/trasformatori esterni;**
- **non collegare in prossimità dell'automazione degli alimentatori switching o apparecchiature similari che potrebbero essere fonte di disturbi.**

5. REGOLAZIONI LOGICHE

Effettuare le regolazioni logiche.

NOTA: agendo su qualsiasi regolazione del quadro di comando (trimmer o dip-switches) è necessario effettuare una manovra completa (apertura e chiusura) dell'automazione per rendere attive le nuove impostazioni.

TRIMMER

- T.R.A.** regolazione tempo di ritardo supplementare (oltre a quello impostato con la procedura di memorizzazione) 2° anta in chiusura (normalmente viene lasciato al minimo); Ruotando in senso orario si aumenta il tempo di ritardo della 2° anta; regolazione sensibilità rilevamento ostacoli.
- FR.**



NOTA: ruotando il TRIMMER FR. in senso orario si diminuisce la sensibilità del motoriduttore sull'ostacolo e quindi aumenta la forza di spinta; viceversa, ruotandolo in senso antiorario, aumenta la sensibilità del motoriduttore sull'ostacolo e diminuisce la forza di spinta.

- T.C.A.** regolazione Tempo di Chiusura Automatica: da 1 a 120 secondi ca. (vedi dip-switch nr. 1);



Dip switch

1	CHIUSURA AUTOMATICA	On	ad apertura completata, la chiusura dell'automazione è automatica trascorso un tempo impostato sul trimmer T.C.A.
		Off	la chiusura necessita di un comando manuale.
2	2 / 4 TEMPI	On	ad automazione funzionante, una sequenza di comandi di apertura/chiusura induce l'automazione ad una APERTURA-CHIUSURA-APERTURA-CHIUSURA, etc.
		Off	nelle stesse condizioni, la stessa sequenza di comandi induce l'automazione ad una APERTURA-STOP-CHIUSURA-STOP-APERTURA-STOP, etc. (funzione passo-passo) (vedi anche dip switch 4).

3	RICHIUDE DOPO FOTOCELLULA	On	in seguito all'intervento del contatto fotocellula (ingresso 7 - 9), l'automazione si chiude automaticamente dopo 5 secondi.
		Off	funzione disinserita.
4	NO REVERSE	On	l'automazione ignora i comandi di chiusura durante l'apertura e il tempo di pausa.
		Off	l'automazione si comporta come stabilito dal dip switch nr. 2.
5	PRE- LAMPEGGIO	On	la funzione prelampeggio è inserita.
		Off	la funzione prelampeggio è disinserita.
6	FOTOTEST	On	la funzione "verifica delle fotocellule" è inserita.
		Off	la funzione "verifica delle fotocellule" è disinserita. Nota: lasciare in OFF quando non si usano le fotocellule.
7	COLPO D'ARIETE	On	la funzione "colpo d'ariete" è inserita. Permette lo sgancio dell'elettroserratura (da utilizzarsi solo se è presente l'elettroserratura);
		Off	la funzione "colpo d'ariete" è disinserita;
8	SELEZIONE MOTORI	On	è abilitato l'uso di un solo motore (M1).
		Off	è abilitato l'uso di 2 motori.

9-10-11 Selezione tipologia automazione

Dip 9	Dip 10	Dip 11	Automazione
Off	Off	Off	ARM, ZIP12 fino a 200 Kg o anta minore di 3 m.;
On	Off	Off	ARM, ZIP12 oltre i 200 Kg e anta minore di 3 m.
Off	On	Off	R18BENC
On	On	Off	R40
Off	Off	On	BIUNO-BT
On	Off	On	ARM, ZIP12 con anta maggiore di 3 m. e max 400 Kg
Off	On	On	EASY12QR;
On	On	On	non utilizzato



IMPORTANTE: la tipologia di automazione viene caricata durante il setup SOLO la prima volta che si esegue la procedura (led DL8 lampeggio rosso/verde alternato). Per cambiare tipologia è necessario effettuare, prima di una nuova procedura di setup, un "RESET DI FABBRICA" (vedi pag. 15).

12	BORDO SENSIBILE	On	BORDO SENSIBILE RESISTIVO (morsetto nr 10).
		Off	BORDO SENSIBILE CONTATTO N.C. (morsetto nr 10). Nota: lasciare in OFF se non utilizzato.

6. PROCEDURA DI MEMORIZZAZIONE

ATTENZIONE: dopo aver alimentato il quadro di comando attendere 2 sec. prima di iniziare a svolgere le manovre di regolazione.

NOTA: i fermi meccanici dell'automazione devono necessariamente essere regolati sia in apertura che in chiusura (vedi istruzioni motore).

Terminata l'installazione dell'automazione:



Verificare la posizione dei dip 9, 10 e 11. Devono essere settati in base al modello di automazione utilizzata (vedi tabella dip 9-10-11, sez. "Regolazioni logiche").

È preferibile iniziare la procedura con il cancello a 0,5 m ca. dal fermo meccanico di chiusura.

Premere e tenere premuto il tasto PROG fino a che il led DL8 inizia a lampeggiare (giallo):

- l'automazione comincia ad aprire lentamente alla ricerca del finecorsa in apertura;



Se l'automazione chiude anziché aprire, fermare la corsa del cancello (tramite fotocellule o premendo il tasto STOP), invertire la polarità del motore che chiude, portare il cancello in posizione chiusa (sul fermo meccanico) e riprendere la procedura dall'inizio.

Nota: se l'automazione rimane ferma, controllare i collegamenti degli ingressi. Tutti i led verdi DL6, DL5, DL4 e DL3 devono essere accesi fissi.

- raggiunta la battuta in apertura, l'automazione inizia a chiudere alla ricerca della battuta in chiusura (in questa fase la centrale acquisisce tutti i parametri relativi alla corsa);
- l'automazione esegue un'apertura completa per l'ottimizzazione della forza motore in apertura;
- dopo una piccola pausa, l'automazione esegue una chiusura completa per l'ottimizzazione della forza motore in chiusura.

ATTENZIONE:

- **La procedura può essere interrotta premendo il tasto STOP.**
- **Durante le varie fasi dell'operazione, un intervento delle fotocellule interrompe la memorizzazione. Per far ripartire la procedura dall'inizio (con led DL8 giallo lampeggiante), usare il comando AP/CH, il tasto del radiocomando (se programmato), o premere brevemente il tasto PROG.**



Si ricorda che la presenza di un ostacolo durante la procedura di memorizzazione è interpretata come finecorsa meccanico (il sistema non interviene attuando movimenti di sicurezza, ma solo fermando i motori). Accertarsi pertanto di non sostare nelle vicinanze dell'automazione durante la procedura di memorizzazione.

7. CARATTERISTICHE DELLA D749MA

APERTURA E CHIUSURA COMANDATA DA OROLOGIO

È possibile comandare l'apertura e la chiusura dell'automazione mediante un orologio digitale che in uscita disponga di un contatto pulito N.A. (relè).

Sarà sufficiente collegarlo ai morsetti 4 - 6 (pulsante APRE/CHIUDE) e programmarlo in modo che, all'ora di apertura desiderata, il contatto relè dell'orologio si chiuda sino all'ora di chiusura voluta (momento in cui il contatto relè dell'orologio si apre nuovamente, permettendo così la richiusura automatica).

Nota: la richiusura automatica deve essere inserita (Dip-switch nr. 1 in ON).

SCHEDA CARICA BATTERIA (INTEGRATA)

Se si collega la batteria, in assenza di rete l'automazione risulta comunque funzionante. Nel caso la tensione scenda sotto gli 11,3 Vdc, l'automazione cessa di funzionare (il quadro di comando rimane alimentato); quando, invece, scende sotto i 10,2 Vdc, la scheda sgancia completamente la batteria (il quadro di comando non è più alimentato).

RILEVAMENTO OSTACOLI

La funzione di rilevamento ostacoli (impostabile tramite trimmer FR) intervenendo in fase di apertura dell'automazione provoca una richiusura della stessa di 20 cm ca., mentre in fase di chiusura provoca un'apertura totale.



ATTENZIONE: la logica del quadro di comando può interpretare un attrito meccanico come un eventuale ostacolo.

8. LED DI DIAGNOSI

DL1 - Rosso	led di segnalazione pulsante PEDONALE
DL2 - Rosso	led di segnalazione pulsante APRE/CHIUDE
DL3 - Verde	led di segnalazione pulsante di STOP
DL4 - Verde	led di segnalazione pulsante FOTOCELLULE INTERNE
DL5 - Verde	led di segnalazione FOTOCELLULE ESTERNE
DL6 - Verde	led di segnalazione BORDO SENSIBILE

LED - DL7

Il led DL7, oltre ad indicare la presenza della batteria, segnala eventuali errori con una serie di lampeggi predefiniti di diversi colori:

Legenda:



led acceso fisso;



led lampeggiante;

● sempre acceso (Verde):	batteria carica, tensione di rete presente;
● sempre acceso (Giallo):	batteria in carica;
● 1 lampeggio ogni 4 sec (Verde):	batteria carica, tensione di rete assente; <i>Controllare l'alimentazione di rete;</i>
● 1 lampeggio ogni 4 sec (Giallo):	alimentazione con pannello fotovoltaico (morsetti 1-2), caricabatteria disattivato;
● 1 lampeggio ogni 2 sec (Rosso):	batteria scarica; <i>Caricare la batteria, sostituire la batteria;</i>
● lampeggio veloce (Rosso):	batteria guasta; <i>Sostituire la batteria;</i>

LED - DL8

Il led DL8 segnala eventuali avvisi/errori della logica della scheda con una serie di lampeggi predefiniti di diversi colori:

Legenda: ● led acceso fisso; ● led lampeggiante;

● 1 lampeggio ogni 4 sec (Verde):	funzionamento regolare;
● / ● lampeggio alternato: (Rosso/Verde)	memorizzazione da eseguire;
● lampeggio veloce (Giallo):	memorizzazione in corso;
● 1 lampeggio (Rosso):	errore fototest <i>Disabilitare fototest (dip-switch 6 in OFF), verificare funzionamento fotocellule e loro collegamento;</i>
● 1 lampeggio (Giallo):	stato sconosciuto, prossima manovra RIALLINEAMENTO;
● 2 lampeggi (Rosso):	presenza ostacolo per il motore 1 <i>Controllare l'assenza di ostacoli lungo la corsa dell'automazione e la scorrevolezza della stessa;</i> <i>Con chiusura automatica attiva, dopo l'intervento per rilevamento ostacolo la chiusura automatica è disattivata. È necessario un impulso di comando per effettuare la chiusura.</i>
● 2 lampeggi (Giallo):	presenza ostacolo per il motore 2 <i>Controllare l'assenza di ostacoli lungo la corsa dell'automazione e la scorrevolezza della stessa;</i> <i>Con chiusura automatica attiva, dopo l'intervento per rilevamento ostacolo la chiusura automatica è disattivata. È necessario un impulso di comando per effettuare la chiusura.</i>
● 3 lampeggi (Rosso):	assenza segnale encoder motore 1; <i>Controllare cablaggio, verificare encoder tramite TEST-ENCODER (opzionale);</i>
● 3 lampeggi (Giallo):	assenza segnale encoder motore 2; <i>Controllare cablaggio, verificare encoder tramite TEST-ENCODER (opzionale);</i>
● 4 lampeggi (Rosso):	assenza segnale motore 1; <i>Controllare cablaggio, verificare che il motore giri liberamente alimentato direttamente dalla batteria, verificare fusibile F5;</i>
● 4 lampeggi (Giallo):	assenza segnale motore 2; <i>Controllare cablaggio, verificare che il motore giri liberamente alimentato direttamente dalla batteria, verificare fusibile F5;</i>
● 5 lampeggi (Rosso):	superamento limite max. di corrente motore 1; <i>Picco di eccessivo assorbimento del motoriduttore, controllare l'assenza di ostacoli lungo la corsa dell'automazione, verificare l'assorbimento di corrente del motore a vuoto e applicato alla chiusura;</i>
● 5 lampeggi (Giallo):	superamento limite max. di corrente motore 2;

Picco di eccessivo assorbimento del motoriduttore, controllare l'assenza di ostacoli lungo la corsa dell'automazione, verificare l'assorbimento di corrente del motore a vuoto e applicato alla chiusura;

● 7 lampeggi (Rosso):	Intervento sicurezza bordo sensibile <i>È necessario un impulso di comando per effettuare la chiusura;</i>
● 8 lampeggi (Rosso):	errore memoria Eeprom esterna; <i>Sostituire il modulo di memoria esterna;</i>
● 8 lampeggi (Giallo):	errore dati in Eeprom (interna/esterna); <i>Eseguire procedura di RESET MEMORIA RADIO;</i>

Oltre agli avvisi/errori della parte logica, il led DL8 indica anche lo stato della centrale durante la memorizzazione dei radiocomandi.

● sempre acceso (Verde):	canale CH1 in attesa di programmazione;
● lampeggio veloce (Verde):	memoria canale CH1 piena;
● sempre acceso (Giallo):	canale CH2 in attesa di programmazione;
● lampeggio veloce (Giallo):	memoria canale CH2 piena;
● sempre acceso (Rosso):	canale CH3 in attesa di programmazione;
● lampeggio veloce (Rosso):	memoria canale CH3 piena;
● lampeggio (Verde):	canale CH1 in attesa di cancellazione;
● sempre acceso (Verde):	canale CH1 in cancellazione;
● lampeggio (Giallo):	canale CH2 in attesa di cancellazione;
● sempre acceso (Giallo):	canale CH2 in cancellazione;
● lampeggio (Rosso):	canale CH3 in attesa di cancellazione;
● sempre acceso (Rosso):	canale CH3 in cancellazione;

I led DL7 e DL8, quando lampeggiano simultaneamente, hanno la funzione di segnalare:

lampeggio ● + ● : (Rosso + Rosso)	procedura reset di fabbrica in attesa di conferma;
lampeggio ● + ● : (Giallo + Giallo)	attesa cancellazione totale dei canali radio;

L'indicazione di più errori viene eseguita con una pausa di 2 sec. tra una segnalazione e l'altra. Nel caso di intervento (durante la manovra di chiusura) da parte dell'encoder (rilevazione ostacolo), la centrale inverte il moto ed entra in fase di corsa rallentata alla ricerca della battuta in apertura, bloccando la chiusura automatica. Al successivo impulso di comando, viene ripristinata la chiusura automatica. Nel caso di 5 interventi consecutivi (durante la stessa manovra di chiusura) da parte dei sistemi di sicurezza, la centrale incrementa progressivamente il tempo della chiusura automatica. Una volta terminata la chiusura, alla manovra successiva il funzionamento torna ad essere quello programmato.

9. RIPRISTINO FUNZIONAMENTO AUTOMATICO

Qualora si renda necessario movimentare manualmente la chiusura o l'apertura dell'automazione, azionare lo sblocco manuale. Per ripristinare il normale funzionamento (in automatico), occorre specificare:

- se il ripristino avviene successivamente ad un black-out (la scheda resta priva di alimentazione per un certo tempo), l'automazione entrerà in fase di corsa rallentata alla ricerca della battuta di apertura (manovra di RIALLINEAMENTO);
- se il ripristino avviene dopo un intervento manuale (senza interruzioni all'alimentazione della scheda), saranno necessarie 4 o 5 manovre complete per fare riallineare l'automazione, durante le quali non verranno osservati i normali rallentamenti e le conseguenti battute d'arresto.

10. RADIO RICEVITORE 433,92 MHz INTEGRATO

Il radio ricevitore può apprendere fino ad un max di 30 codici rolling code (S-2RP, S-4RP, K-SLIM-RP, T-4RP) da impostare liberamente su tre canali.

Il primo canale comanda direttamente la scheda di comando per l'apertura dell'automazione; il secondo canale comanda un relè per un contatto pulito N.A. in uscita ai morsetti nr 19 e 20 (max 24V AC, 1 A). Il terzo canale comanda direttamente la scheda di comando per l'apertura pedonale dell'automazione.

APPRENDIMENTO RADIOCOMANDI

CH1 = 1° canale (APRE/CHIUDE) CH2 = 2° canale CH3 = 3° canale (PEDONALE)

- 1_ Premere brevemente il tasto CH1 se si desidera associare un radiocomando alla funzione APRE/CHIUDE;
- 2_ il led DL8 (verde) si accende fisso per indicare la modalità di apprendimento dei codici (se non viene immesso nessun codice entro 10 secondi, la scheda esce dalla modalità di programmazione);
- 3_ premere il tasto del radiocomando che si desidera utilizzare;
- 4_ il led DL8 (verde) si spegne per segnalare l'avvenuta memorizzazione e si riaccende subito in attesa di altri radiocomandi (se ciò non accade, provare a ritrasmettere oppure attendere 10 secondi e riprendere dal punto 1);
- 5_ se si desidera memorizzare altri radiocomandi, premere il tasto da memorizzare sugli altri dispositivi entro 2-3 sec. Passato questo lasso di tempo (il led DL8 si spegne) è necessario ripetere la procedura dal punto 1 (fino ad un massimo di 30 trasmettitori);
- 6_ se si desidera effettuare la memorizzazione sul 2° canale, ripetere la procedura dal punto 1 utilizzando il tasto CH2 anziché il tasto CH1 (in questo caso il led DL8 si accende con colore giallo);
- 7_ se si desidera effettuare la memorizzazione sul 3° canale, ripetere la procedura dal punto 1 utilizzando contemporaneamente i tasti CH1 e CH2 (in questo caso il led DL8 si accende con colore rosso);
- 8_ se si desidera uscire dalla modalità di apprendimento senza memorizzare un codice, premere brevemente il tasto CH1 o il tasto CH2.



Nel caso di raggiungimento del nr massimo di radiocomandi (nr 30), il led DL8 lampeggia velocemente per circa 3 secondi senza però eseguire la memorizzazione.

PROGRAMMAZIONE REMOTA TRAMITE T-4RP e K-SLIM-RP / S-2RP / S-4RP (V 4.X)

Con la versione di software V 4.X è possibile eseguire l'apprendimento remoto con i radiocomandi T-4RP / K-SLIM-RP / S-2RP / S-4RP (V 4.X), ossia senza agire direttamente sui tasti di programmazione della ricevente.

Sarà sufficiente disporre di un radiocomando già programmato nella ricevente per poter aprire la procedura di programmazione remota dei nuovi radiocomandi. Seguire la procedura riportata sulle istruzioni del radiocomando T-4RP / K-SLIM-RP / S-2RP / S-4RP (V 4.X).

CANCELLAZIONE RADIOCOMANDI

- 1_ Tenere premuto per 3 secondi ca. il tasto CH1 al fine di cancellare tutti i radiocomandi ad esso associati;
- 2_ il led DL8 inizia a lampeggiare lentamente per indicare che la modalità di cancellazione è attivata;
- 3_ tenere premuto nuovamente il tasto CH1 per 3 secondi;
- 4_ il led DL8 si spegne per 3 secondi ca. per poi riaccendersi fisso ad indicare l'avvenuta cancellazione;
- 5_ riprendere la procedura dal punto 1 utilizzando il tasto CH2 per cancellare tutti i radiocomandi ad esso associati;
- 6_ riprendere la procedura dal punto 1 utilizzando contemporaneamente i tasti CH1 e CH2 per cancellare tutti i radiocomandi associati al 3° canale;
- 7_ se si desidera uscire dalla modalità di cancellazione senza memorizzare un codice, premere brevemente il tasto CH1 o il tasto CH2.

MEMORIA CODICI

È possibile espandere la memoria dei codici da 30 * a 126, 254 o 1022, utilizzando le schede di memoria come indicato (innestandole nel connettore J3, vedi schema cablaggio):

126	codici	Art.	250SM126
254	codici	Art.	250SM254
1022	codici	Art.	250SM1022

* Le centrali, di serie, hanno una memoria di 30 codici. La scheda per la maggiorazione deve essere ordinata a parte.

Per permettere lo spostamento dei codici già precedentemente memorizzati nella centrale (max. 30) si renderà necessario installare una scheda di memoria facendo attenzione che la centrale sia in quel momento spenta e che la scheda di memoria sia nuova di fabbrica e quindi completamente vuota. Una volta inserita la nuova scheda di memoria alla riaccensione della centrale i codici si sposteranno automaticamente nella stessa.

Lo spostamento dei codici da centrale a scheda di memoria non funziona nel caso in cui si utilizzi una scheda di memoria sulla quale siano già stati memorizzati codici radiocomando e che sia stata cancellata successivamente.

Per inserire nuovi radiocomandi si ripeterà l'operazione descritta precedentemente.

 **ATTENZIONE: nel momento in cui si innesta/toglie una scheda di memoria, la centrale deve essere spenta.**

RESET MEMORIA RADIO:

- tenere premuti i tasti CH1 e PROG fino a che i led DL7 e DL8 iniziano a lampeggiare velocemente entrambi in giallo. A questo punto, rilasciare i tasti e premerli nuovamente fino a che i led si spengono, a conferma che l'operazione è terminata (se non vengono premuti e si resta in attesa, la scheda ritorna in funzionamento normale dopo circa 12 secondi).

RESET DI FABBRICA:

- tenere premuti i tasti CH2 e PROG fino a che i led DL7 e DL8 iniziano a lampeggiare velocemente entrambi in rosso. A questo punto, rilasciare i tasti e premerli nuovamente fino a che i led si spengono (reset in corso), a conferma che l'operazione è terminata (se non vengono premuti e si resta in attesa, la scheda ritorna in funzionamento normale dopo 12 secondi). Alla ripartenza, sarà necessario eseguire la procedura di memorizzazione.

 **Effettuando un reset di fabbrica la memoria radio rimane invariata, pertanto i radiocomandi esistenti rimangono memorizzati.**

11. PREDISPOSIZIONE AL FUNZIONAMENTO CON LE APPLICAZIONI TAU

Per poter utilizzare le applicazioni TauApp e TauOpen si renderà necessario collegare all'ingresso J4 della centrale D749MA mediante il cavo in dotazione i rispettivi dispositivi T-WIFI e T-CONNECT.

Per attivare il funzionamento delle applicazioni vedere le rispettive istruzioni.

12. MALFUNZIONAMENTI: POSSIBILI CAUSE E RIMEDI

L'automazione non parte

- Verificare con lo strumento (Multimetro) la presenza dell'alimentazione 230 V AC.
- Verificare, in modalità standard, che i contatti N.C. della scheda siano effettivamente normalmente chiusi (4 led verdi accesi).
- Impostare il dip 6 (fototest) su OFF.
- Aumentare il trimmer FR al massimo.
- Controllare con lo strumento (Multimetro) che i fusibili siano integri.

Il radiocomando ha poca portata

- Controllare che il collegamento della massa e del segnale dell'antenna non sia invertito.
- Non eseguire giunzioni per allungare il cavo dell'antenna.
- Non installare l'antenna in posizioni basse o in posizioni nascoste dalla muratura o dal pilastro.
- Controllare lo stato delle pile del radiocomando.

L'automazione si apre al contrario

Invertire tra loro i collegamenti del motore sulla morsettiera (morsetti 28 - 29 per M1, morsetti 23 e 24 per M2).

13. GARANZIA: CONDIZIONI GENERALI

La garanzia della TAU ha durata di 24 mesi dalla data di acquisto dei prodotti (fa fede il documento fiscale di vendita, scontrino o fattura).

La garanzia comprende la riparazione con sostituzione gratuita (franco sede TAU: spese di imballo e di trasporto sono a carico del cliente) delle parti che presentano difetti di lavorazione o vizi di materiale riconosciuti dalla TAU.

In caso di intervento a domicilio, anche nel periodo coperto da garanzia, l'utente è tenuto a corrispondere il "Diritto fisso di chiamata" per spese di trasferimento a domicilio, più manodopera.

La garanzia decade nei seguenti casi:

- Qualora il guasto sia determinato da un impianto non eseguito secondo le istruzioni fornite dall'azienda all'interno di ogni confezione.
- Qualora non siano stati impiegati tutti componenti originali TAU per l'installazione dell'automatismo.
- Qualora i danni siano causati da calamità naturali, manomissioni, sovraccarico di tensione, alimentazione non corretta, riparazioni improprie, errata installazione, o altre cause non imputabili alla TAU.
- Qualora non siano state effettuate le manutenzioni periodiche da parte di un tecnico specializzato secondo le istruzioni fornite dall'azienda all'interno di ogni confezione.
- Usura dei componenti.

La riparazione o la sostituzione dei pezzi durante il periodo di garanzia non comporta un prolungamento del termine di scadenza della garanzia stessa.

In caso di utilizzo industriale o professionale oppure in caso di impiego simile, tale garanzia ha validità 12 mesi.

DICHIARAZIONE DI INCORPORAZIONE DEL COSTRUTTORE (ai sensi della Direttiva Europea 2006/42/CE All. II.B)

Fabbricante: TAU S.r.l.
Indirizzo: Via E. Fermi, 43 - 36066 Sandrigo (Vi) ITALIA

Dichiara sotto la propria responsabilità che il prodotto: *Centrale di comando*
realizzato per il movimento automatico di: *Cancelli a Battente*
per uso in ambiente: *Residenziale / Condominiale* completo di: *Radioricevente e scheda carica batteria*

Modello: *D749MA* Tipo: *D749MA*
Numero di serie: *vedi etichetta argentata*
Denominazione commerciale: *Quadro di comando per uno/due motori 12V con encoder*

È realizzato per essere incorporato su una chiusura (*cancello a battente*) o per essere assemblato con altri dispositivi al fine di movimentare una tale chiusura per costituire una macchina ai sensi della Direttiva Macchine 2006/42/CE.

Dichiara inoltre che questo prodotto è conforme ai requisiti essenziali di sicurezza delle seguenti ulteriori direttive CEE:
- 2006/95/CE Direttiva Bassa Tensione - 2004/108/CE Direttiva Compatibilità Elettromagnetica

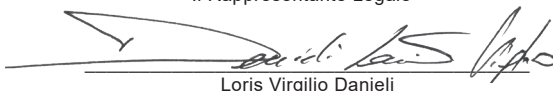
ed, ove richiesto, alla Direttiva: **-1999/5/CE Apparecchiature Radio e apparecchiature terminali di telecomunicazione**

Dichiara inoltre che **non è consentito mettere in servizio il macchinario** fino a che la macchina in cui sarà incorporato o di cui diverrà componente sia stata identificata e ne sia stata dichiarata la conformità alle condizioni della Direttiva 2006/42/CE.

Si impegna a trasmettere, su richiesta adeguatamente motivata delle autorità nazionali, informazioni pertinenti sulle quasi-macchine.

Sandrigo, 26/11/2014

Il Rappresentante Legale



Loris Virgilio Danieli

Nome e indirizzo della persona autorizzata a costituire la documentazione tecnica pertinente:
Loris Virgilio Danieli - via E. Fermi, 43 - 36066 Sandrigo (Vi) Italia

WARNINGS

This manual is designed to assist qualified installation personnel only. It contains no information that may be of interest to final users. This manual is attached to the D749MA control unit, therefore it may not be used for different products!

Important warnings:

Disconnect the mains power supply to the board before accessing it.

The D749MA control unit is suitable for the control of a direct-current electromechanical gearmotor for automating gates and doors of all kinds.

Any other use is considered improper and is consequently forbidden by current laws.

Please note that the automation system you are going to install is classified as "machine construction" and therefore is included in the application of European directive 2006/42/EC (Machinery Directive).

This directive includes the following prescriptions:

- Only trained and qualified personnel should install the equipment;
- the installer must first make a "risk analysis" of the machine;
- the equipment must be installed in a correct and workmanlike manner in compliance with all the standards concerned;
- after installation, the machine owner must be given the "declaration of conformity".

This product may only be installed and serviced by qualified personnel in compliance with current, laws, regulations and directives.

When designing its products, TAU observes all applicable standards (please see the attached declaration of conformity) but it is of paramount importance that installers strictly observe the same standards when installing the system.

Unqualified personnel or those who are unaware of the standards applicable to the "automatic gates and doors" category may not install systems under any circumstances.

Whoever ignores such standards shall be held responsible for any damage caused by the system!

Do not install the unit before you have read all the instructions.

INSTALLATION

Before proceeding, make sure the mechanical components work correctly. Also check that the gear motor assembly has been installed according to the instructions. Then make sure that the power consumption of the gear motor is not greater than 3A (otherwise the control panel may not work properly).

THE EQUIPMENT MUST BE INSTALLED "EXPERTLY" BY QUALIFIED PERSONNEL AS REQUIRED BY LAW.

Note: it is compulsory to earth the system and to observe the safety regulations that are in force in each country.

IF THESE ABOVE INSTRUCTIONS ARE NOT FOLLOWED IT COULD PREJUDICE THE PROPER WORKING ORDER OF THE EQUIPMENT AND CREATE HAZARDOUS SITUATIONS FOR PEOPLE. FOR THIS REASON THE "MANUFACTURER" DECLINES ALL RESPONSIBILITY FOR ANY MALFUNCTIONING AND DAMAGES THUS RESULTING.

1. CONTROL PANEL FOR ONE-TWO 18V MOTORS WITH ENCODER

- LOGICS WITH MICROPROCESSOR
- STATUS OF INPUTS SIGNALLED BY LEDs
- INCORPORATED FLASHING CIRCUIT
- ENCODER SENSOR FOR SELF-LEARNING OF TRAVEL
- 433.92 MHz 3 CHANNEL BUILT-IN RADIO RECEIVER (CH)
- BATTERY CHARGER BOARD (INTEGRATED)
- BATTERY CONNECTOR
- DIAGNOSTICS OF MALFUNCTIONS SIGNALLED BY LED
- POSSIBILITY OF ENERGY SAVING OPERATION
- COMPATIBILITY WITH OUR APPS: TAUOPEN AND TAUAPP

ATTENTION:

- **For correct operation, you have to use the TAU cable cod. M-030000CC50 for connecting the motors to the control unit or cables with a section of not less than 2.5 mm²**
- **do not use single cables (with one single wire), ex. telephone cables, in order to avoid break-**

downs of the line and false contacts;

- do not re-use old pre-existing cables;
- In case of long sections of cables (> 20 m) for N.O./N.C. controls (e.g. OPEN / CLOSE, STOP, PEDESTRIAN, etc.), in order to avoid gate malfunctions, it will be necessary to uncouple the various controls using RELAYS or using our 750T-RELE device.

2. INTRODUCTION

The D749MA board has two working modes, selectable through the J6 jumper (see wiring diagram).

- J6 Jumped: standard mode, i.e. the control unit is powered all the time;
- J6 Not jumped: low-energy mode, i.e. the control unit is switched off after each operation and on after each command (mode where power is supplied by other energy sources, ex. batteries charged by a photovoltaic panel).

Once the connection is achieved, in low-energy mode, press the PROG button briefly:

- All the green LEDs must be on (each of them corresponds to a Normally Closed input). The go off only when the controls to which they are associated are operated.
- All the red LEDs must be off (each of them corresponds to a Normally Open input). The light up only when the controls to which they are associated are operated.

3. TECHNICAL CHARACTERISTICS

Board power supply	230 V AC - 50 Hz
Max. absorption DC motor	7 A - 18V DC
Fast acting fuse for protection of input power supply 13,5 V AC (F4 - 5x20)	F 16A
Fast acting fuse for battery charger protection (F5 - 5x20)	F 10A
Fast acting fuse for protection of auxiliary circuits 18 V DC (F3 - 5x20)	3,15A
Motor power supply circuits voltage	18V DC
Auxiliary device circuits supply voltage	18V DC
Logic circuits supply voltages	5V DC
Operating temperature	-20 °C ÷ +55 °C

4. CONNECTIONS TO TERMINAL BOARD

Terminals	Function	Description
FS1 - FS2	POWER SUPPLY	230 V AC control unit power supply input – Fed by the transformer and protected by the fuses on the 6,3 A - 230V AC power supply.
1 - 2	PHOTOVOLTAIC SYSTEM INPUT	external power input (ex. Photovoltaic system 12V DC). NB: In the latest versions of the control boards, the voltage change through jumper J7 is no longer necessary (make sure whether it is present on the control board or not). ATTENTION: POWERING THE CONTROL UNIT WITH AN EXTERNAL SOURCE, ALL THE OTHER 18V DC OUTPUTS BECOME THE SAME AS THE OUTSIDE VOLTAGE.
3 - 6	PEDESTRIAN	N.O. PEDESTRIAN button contact input – commands total opening and closing of motor 1 – governed by dip-switches 2 and 3. (3= PED - 6= COM)
4 - 6	OPEN/CLOSE	OPEN/CLOSE button N.O. input – Controls the opening and closing of the automation and is regulated based on the function of dip-switches 2 and 4. (4= O/C - 6= COM)
5 - 6	STOP	STOP button N.C. input – Stops the automation in any position, temporarily preventing the automatic closure, if programmed. (5= STOP - 6= COM)

7 - 8	INTERNAL PHOTOCELLS	PHOTOCELL OR SAFETY DEVICE input INSIDE the automation (Normally Closed contact). When these devices trigger during the opening phase, they temporarily stop the automation until the obstacle has been removed; during the closing phase they stop the automation and then totally open it again. (7= COM - 8= CLOSE)
7 - 9	EXTERNAL PHOTOCELLS	PHOTOCELL OR SAFETY DEVICE input OUTSIDE the automation (Normally Closed contact). Then these devices trigger during the closing phase, they stop the automation and then totally open it again. (7= COM - 9= FOT) Note: the photocell transmitter must always be supplied by terminals no. 12 and no. 13, since the safety system test (phototest) is carried out on it. Without this connection, the control unit does not work. To override the testing of the safety system, or when the photocells are not used, set dip-switch no. 6 to OFF.
7 - 10	SENSITIVE EDGE	SAFETY EDGE input (Resistive sensitive edge or with n.c. contact - see DIP SWITCH 12). During the opening phase, it temporarily stops the gate and makes it close again for about 20 cm, thus allowing to free the potential obstacle. During the closing phase, it stops the gate and makes it totally reopen at a limited speed. In this case, if programmed, the automatic closing will be inhibited. Jumper terminals if not used. (7 = COMMON - 10 = SENSITIVE EDGE) NOTE: if a resistive sensitive edge is connected, set dip-switch no. 12 to ON; If a fixed safety edge with NC contact is connected, set dip-switch no. 12 to OFF;
11 - 12 **	AUX	auxiliary circuits output 18V DC max. 15 W for photocells, receivers, etc... (11= NEGATIVE - 12= POSITIVE) If the jumper J6 is not plugged in, at the end of each maneuver this output (11 and 12) will be switched off (energy saving mode).
12 - 13 **	TX PHOTOCELLS	18V DC output for transmitter photocell - phototest - max. no. 1 photocell transmitters. (12= POSITIVE - 13= NEGATIVE)
14 - 15 **	FLASHING LIGHT (LED CABINET)	18V DC max. 20W output for flashing light supply, flashing signal supplied by the control unit, rapid for closing, slow for opening. (14= POSITIVE - 15= NEGATIVE)
16 - 17* **	GATE OPEN LIGHT	Output for OPEN GATE LIGHT 18V DC, 3 w max; while the automation opens the light flashes slowly, when the automation is open it stays on and while closing it flashes at twice the speed. (16= POSITIVE - 17= NEGATIVE)
16 - 18* **	ELECTRIC LOCK	18V DC, 15 W output for electric lock. (16=POSITIVE - 18= NEGATIVE) For the connection of the device it is recommended to use cables with a cross section of 1.5 mm².
19 - 20*	2 nd CH RADIO	2 nd radio channel output - for control of an additional automation or for switching on lights, etc... (N.O. clean contact) Warning: to connect other devices to the 2nd Radio Channel (area lighting, pumps, etc.), use an additional auxiliary relay (see note at end of paragraph). WARNING: the default outlet is active monostable 2 sec. To switch it to active bistable or to modify the activation time it is necessary to use the TAUPROG hand-held programmer (see relative instructions).
21 - 22	AERIAL	plug-in radio-receiver aerial input , for 433.92 MHz receivers only. (21= GROUND - 22= SIGNAL)
23 - 24	MOTOR (M2)	motor (M2) supply output 18V DC. (23= POSITIVE - 24= NEGATIVE) use 2.5 mm ² cables
25 - 26 - 27	ENCODER (M2)	encoder supply and input (25= WHITE signal - 26= BLUE negative - 27= BROWN positive)
28 - 29	MOTOR (M1)	motor (M1) supply output 18V DC. (28= POSITIVE - 29= NEGATIVE) use 2.5 mm ² cables
30 - 31 - 32	ENCODER (M1)	encoder supply and input (30= WHITE signal - 31= BLUE negative - 32= BROWN positive)

J3	<i>MEMORY CARD</i>	Quick plug-in for MEMORY CARD connection for transmitters codes.
J4	<i>AUX</i>	Quick coupling for the connection of the T-WIFI and T-CONNECT devices

* The outlets can be configured using the TAUPROG or TAUAPP (T-WIFI) (see relative instructions). The standard configuration is shown in the table.

** If Jumper J6 is not plugged in, energy saving mode will be activated and, at the end of each manoeuvre, outputs 11-12, 12-13, 14-15, 16-17 and 16-18 will be switched off.

IMPORTANT:

- **Do not connect auxiliary relays or other devices to the 18 V DC output (terminals 11 – 12) to avoid malfunctions of the control unit. Use separated power supply / transformers instead;**
- **do not connect switching feeders or similar apparatus close to the automation that may be a source of disturbance.**

5. LOGIC ADJUSTMENTS

Make the logic adjustments.

Note: when any adjusting devices (trimmers or dip-switches) on the control panel are operated, a complete manoeuvre must be carried out in order for the new settings to take effect.

TRIMMER

T.R.A. This trimmer may give some extra seconds – other than the ones already set in learning mode – to the second gate leaf closing delay. Unless necessary, leave it to the minimum value. By turning the trimmer clockwise will increase the extra the second gate leaf closing delay;



FR. obstacle detection sensitivity adjustment.



Note: by rotating the TRIMMER FR. clockwise the sensitivity of the gearmotor to obstacles diminishes and therefore the thrust force increases; **vice-versa, by rotating it counter-clockwise, the sensitivity of the gearmotor to obstacles increases** and therefore the thrust force diminishes.

T.C.A. Automatic Closing Time adjustment: from about 1 to 120 seconds (see dip-switch no. 1);



Dip switch

1	<i>AUTOMATIC CLOSING</i>	On	when completely open, closure is automatic after the set time on the T.C.A. trimmer has past.
		Off	the closing manoeuvre requires a manual command.
2	<i>2 / 4 STROKE</i>	On	when the automation is operating, a sequence of opening/closing commands causes the automation to OPEN-CLOSE-OPEN-CLOSE, etc.
		Off	in the same conditions, the same sequence of commands causes the automation to OPEN-STOP-CLOSE-STOP-OPEN-STOP, etc. (step-by-step function) (see also dip switch 4).
3	<i>CLOSES AGAIN AFTER THE PHOTOCCELL</i>	On	after the photocell is activated (input 7 - 9), the automation closes automatically after 5 seconds.
		Off	function off.
4	<i>NO REVERSE</i>	On	the automation ignores the closure command during opening and auto-close time.
		Off	the automation responds as established by dip switch No. 2.
5	<i>PRE-FLASHING</i>	On	the pre-flashing function is enabled.
		Off	the pre-flashing function is disabled.
6	<i>FOTOTEST</i>	On	the “photocell test” function is enabled.
		Off	the “photocell test” function is disabled. Note: leave OFF when photocells are not used.
7	<i>OPENING RAM BLOW</i>	On	the “opening ram blow” function is on. This permits the release of the electric lock (to be used only in the presence of an electric lock);
		Off	the “opening ram blow” function is off;

8	MOTORS	On	enables just one motor (M1).
	SELECTION	Off	enables 2 motors.

9-10-11 Automation type selection

Dip 9	Dip 10	Dip 11	Automation
Off	Off	Off	ARM, ZIP12 up to 200 Kg or leaf less than 3 m.;
On	Off	Off	ARM, ZIP12 over 200 kg and leaf less than 3 m
Off	On	Off	R18BENC
On	On	Off	R40
Off	Off	On	BIUNO-BT
On	Off	On	ARM, ZIP12 with leaf above 3 m and 400 Kg max
Off	On	On	EASY12QR;
On	On	On	not used



IMPORTANT: In case the automation type change, a new setting of the dials # 9, 10 and 11 will be required. Before the new setup, however, it is necessary to proceed to a HARD RESET (see page 26) of the controller.

12	SENSITIVE EDGE	On	RESISTIVE SENSITIVE EDGE (terminal No. 10).
		Off	NC CONTACT SENSITIVE EDGE (terminal No. 10). Note: if not used, keep the DIP in the OFF position.

6. MEMORIZATION PROCEDURE

WARNING: After powering the control panel, wait 2 seconds before you start performing the adjustment operations.

Note: the mechanical stops of the automation must be regulated both in opening and in closing [see motor instructions].

When you have completed the installation procedures:



Check the position of dip-switches 9, 10 and 11. Dip-switches must be set according to the automation model (see table of dip-switches 9-10-11, "Logic adjustments" section).

It is recommended to start the learning process with the gate at 0,5 m from closing mechanical stop. Press without releasing the PROG button till the DL8 LED starts flashing (yellow):

- the automation starts to open slowly looking for the opening limit gate stop;



If the automation closes instead of opening, stop the run of the gate (by cutting the photocells or closing the STOP contact), invert the polarity of the motor that closes, take the gate in the closed position (on the mechanical stop) and restart the procedure from the beginning.

Note: if the automation does not work, check the input connections. The DL6, DL5, DL4 and DL3 green LEDs must be on.

- once the limit gate stop is reached, the automation starts closing looking for the closing limit gate stop (in this phase the control unit gathers all the parameters regarding the run);
- the automation carries out one complete opening to optimize the opening power;
- after a short pause, the automation carries out one complete closure to optimize the closing power.

WARNING:

- The procedure can be stopped by pressing the STOP button.
- During the various stages of the operation, if the sensor is activated saving is stopped. To restart the procedure from the beginning (with the DL8 yellow LED flashing), use the AP/CH control, the remote control (if programmed) or press the PROG button briefly.



Please remember that an obstacle during saving is interpreted as a mechanical limit stop (the system does not start any safety operation, it just stops the motors). Make sure you don't stand near the automation during saving.

7. D749MA CHARACTERISTICS

TIMER-OPERATED OPENING AND CLOSING CYCLES

The opening/closing of the automation can be controlled by means of a timer that has a free N.O. output contact (relay). The timer must be connected to terminals 4 - 6 (OPEN/CLOSE button) and can be programmed so that, at the desired opening time, the relay contact closes until the desired closing time (when the timer's relay contact opens, enabling the automatic closing of the gate).

Note: the automatic closing function must be enabled by setting Dip-switch no. 1 to ON).

BATTERY CHARGER BOARD (INTEGRATED)

If the battery is connected the automation will operate in any case if there is no mains power supply. If the voltage drops below 11.3 Vdc, the automation ceases to operate (the control unit remains fed); whereas, when the voltage drops below 10.2 Vdc, the card completely disconnects the battery (the control panel is no longer fed).

OBSTACLE DETECTION

If the obstacle detection function (which can be set through trimmer FR) is activated during an opening manoeuvre, the automation closes approx. 20 cm., if it is activated during a closing manoeuvre, the automation opens all the way .



WARNING: the control panel logics may interpret mechanical friction as an obstacle.

8. DIAGNOSTICS LED

DL1 - Red	PEDESTRIAN button LED signal
DL2 - Red	OPEN/CLOSE button LED signal
DL3 - Green	STOP button LED signal
DL4 - Green	INTERNAL PHOTOCELLS LED signal
DL5 - Green	EXTERNAL PHOTOCELLS LED signal
DL6 - Green	SENSITIVE EDGE LED signal

LED - DL7

Apart from highlighting the presence of the battery, LED DL7 displays any mistakes with a series of pre-set flashes in various colours:

Key:	● led always on;	◉ led flashing;
● always on (green):	fully-charged battery, main voltage present;	
● always on (yellow):	battery charging;	
◉ 1 flash every 4 seconds (green):	fully-charged battery, no main voltage; <i>Check the main voltage;</i>	
◉ 1 flash every 4 seconds (yellow):	power supply through photovoltaic panel (terminals 1-2), battery charger disabled	
◉ 1 flash every 2 seconds (red):	low battery; <i>Charge the battery, replace the battery;</i>	
◉ fast flashing (red):	faulty battery; <i>Replace the battery;</i>	

LED - DL8

The DL8 LED indicates mistakes in the board logic with a series of pre-set flashes in different colours:

Key:	● led always on;	◉ led flashing;
◉ 1 flash every 4 seconds (green):	normal operation;	
◉ / ◉ alternate flashing (red/green):	saving to be performed;	

● fast flashing (yellow):	saving in progress;
● 1 flash (red):	phototest error <i>Disable phototest (dip-switch 6 OFF), check the operation of the photocells and their connection;</i>
● 1 flash (yellow):	unknown status, next operation REALIGNMENT;
● 2 flashes (red):	obstacle for motor 1; <i>Make sure there are no obstacles across the path of the automation and that it slides smoothly;</i> <i>With an active automatic closing feature, after the intervention meant to detect the obstacle, the automatic closing is deactivated. A command pulse is required to carry out the closing;</i>
● 2 flashes (yellow):	obstacle for motor 2 <i>Make sure there are no obstacles across the path of the automation and that it slides smoothly;</i> <i>With an active automatic closing feature, after the intervention meant to detect the obstacle, the automatic closing is deactivated. A command pulse is required to carry out the closing;</i>
● 3 flashes (red):	no motor 1 encoder signal; <i>Check wiring, check encoder by TEST-ENCODER (optional);</i>
● 3 flashes (yellow):	no motor 2 encoder signal; <i>Check wiring, check encoder by TEST-ENCODER (optional);</i>
● 4 flashes (red):	no motor 1 signal; <i>Check wiring, check the motor rotates freely and is powered directly by the battery, check fuse F5;</i>
● 4 flashes (yellow):	no motor 2 signal; <i>Check wiring, check the motor rotates freely and is powered directly by the battery, check fuse F5;</i>
● 5 flashes (red):	max current limit for motor 1 exceeded; <i>Excessive absorption peaks of the gearmotor, check there are no obstacles on the automation path, check the current absorption of the motor when in a no-load condition and when applied to the gate,</i>
● 5 flashes (yellow):	max current limit for motor 2 exceeded; <i>Excessive absorption peaks of the gearmotor, check there are no obstacles on the automation path, check the current absorption of the motor when in a no-load condition and when applied to the gate,</i>
● 7 flashes (red):	Sensitive edge safety intervention <i>A command pulse is required to carry out the closure;</i>
● 8 flashes (red):	Eeprom external memory fault; <i>Replace the external memory module;</i>
● 8 flashes (yellow):	Eeprom data error (internal/external); <i>Perform procedure RADIO MEMORY RESET;</i>
Apart from the logic mistakes, the DL8 LED indicates also the status of the control unit during the saving of the radio controls.	
● always on (green):	channel CH1 waiting to be saved;
● fast flashing (green):	CH1 channel memory full;
● always on (yellow):	channel CH2 waiting to be saved;
● fast flashing (yellow):	CH2 channel memory full;

● always on (red):	channel CH3 waiting to be saved;
◉ fast flashing (red):	CH3 channel memory full;
◉ flashing (green):	CH1 channel waiting to be cancelled;
● always on (green):	cancelling of channel CH1 in progress;
◉ flashing (yellow):	CH2 channel waiting to be cancelled;
● always on (yellow):	cancelling of channel CH2 in progress;
◉ flashing (red):	CH3 channel waiting to be cancelled;
● always on (red):	cancelling of channel CH3 in progress;

When LEDs DL7 and DL8 flash at the same time they indicate:

flashing ◉ + ◉ (red + red):	factory reset procedure waiting for confirmation;
flashing ◉ + ◉ (yellow + yellow):	waiting for total cancellation of the radio channels;

Multiple errors are signalled by a 2-second pause between signals.

Should the encoder (obstacle detection) activates while closing, the controller will reverse the direction and slowly open until the leaf reaches its fully opened position. Auto Close function will be deactivated until a further command pulse is given. In case of 5 consecutive safety interventions the controller will progressively increase the Auto Close delay. Once the closing has been successfully achieved, the Auto Close delay will go back to standard setting.

9. RESTORING AUTOMATIC OPERATION

Should the automation need to be operated manually, use the release system. After the manual operation:

- after a Mains Power Failure, such as a black-out (controller remains disconnected for a certain time), the automation will be moving slowly to allow the Controller to establish its Limits (REALIGNMENT procedure);
- after a Manual Operation without Mains Power Failure (controller remains connected) it will take 4 to 5 complete cycles to complete the realignment procedure. During these cycles, Limits and Soft-Stops will not be working.

10. 433.92 MHz BUILT-IN RADIO RECEIVER

The radio receiver can learn up to a maximum of 30 codes of rolling code (S2RP, S4RP, K-SLIM-RP, T-4RP) to be set freely on 3 channels.

The first channel directly commands the control board for opening the automatic device; the second channel commands a relay for a N.O. no-voltage output contact (terminals 19 - 20, max. 24V AC, 1 A) and the third channel controls directly the pedestrian opening from the controller.

LEARNING SYSTEM FOR RADIO CONTROL DEVICES

CH1 = 1st channel (OPEN/CLOSE) CH2 = 2nd channel CH3 = 3rd channel (PEDESTRIAN)

- 1_ Press button CH1 briefly to associate a radio control device with the OPEN/CLOSE function;
- 2_ the (green) DL8 LED is ON to indicate the code learning mode has been activated (if no code is entered within 10 seconds the board exits the programming function);
- 3_ press the button of the relative radio control device;
- 4_ the (green) DL8 LED turns off to indicate saving is complete and then on again immediately waiting for other radio control devices (if this is not the case, try to re-transmit or wait 10 seconds and restart from point 1);
- 5_ to memorise codes to other radio control devices, press the key to be stored on other devices within 2-3 sec. After this time (DL8 LED turns off) must repeat the procedure from point 1 (up to a maximum of 30 transmitters);
- 6_ if you wish to save on the 2nd channel, repeat the procedure from point 1 using the CH2 key instead of CH1 (in this case the DL8 LED is yellow);

- 7_ to program transmitters into the third channel, repeat procedure from point 1 using CH1 and CH2 buttons at the same time (DL8 will turn on red);
- 8_ to exit the learning mode without memorising a code, press button CH1 or CH2 briefly.



If the maximum number of radio controls is reached (30), the LED DL8 will begin to flash rapidly for about 3 seconds but without performing memorisation.

REMOTE PROGRAMMING BY MEANS OF T-4RP / K-SLIM-RP / S-2RP / S-4RP (V 4.X)

With the new version of software V 4.X it is possible to carry out the remote self-learning of the new version of transmitters T-4RP / K-SLIM-RP / S-2RP / S-4RP (V 4.X), that is without pressing the receiver's programming buttons.

It will be sufficient to have an already programmed transmitter in the receiver in order to start the procedure of remote programming of the new transmitters. Follow the procedure written on the instructions of the transmitter T-4RP / K-SLIM-RP / S-2RP / S-4RP (V 4.X).

CANCELLING CODES FROM RADIO CONTROL DEVICES

- 1_ Keep button CH1 pressed for 3 seconds in order to cancel all the associated radio control devices;
- 2_ LED DL8 flashes slowly to indicate that the cancellation mode has been activated;
- 3_ press button CH1 again for 3 seconds;
- 4_ LED DL8 turns off for approx. 3 seconds and then remains steady to indicate that the code has been cancelled;
- 5_ repeat the procedure from point 1 using button CH2 to cancel all the associated radio control devices;
- 6_ repeat procedure from point 1 using CH1 and CH2 buttons at the same time to erase all transmitters programmed into the third channel;
- 7_ to exit the learning mode without memorising a code, press button CH1 or CH2 briefly.

MEMORY CAPACITY

The code memory capacity* can be expanded from 30 to 126, 254 or 1022 codes (transmitters) by replacing the memory cards as follows (plug them onto J3 connector, see wiring diagram):

126	codes	Art.	250SM126
254	codes	Art.	250SM254
1022	codes	Art.	250SM1022

* Control units are supplied with a standard built-in 30-code memory. The memory card for enhancing the code memory capacity must be ordered separately.

To allow the previously stored codes (max. 30) to be moved to the control unit, it is required to install a memory card, making sure that the control unit is at that time off and that the memory card is brand new and therefore completely empty.

When the control unit is restarted, the codes will automatically move to the memory card.

Moving the codes from the control unit to the memory card does not work if on the memory card used, radio control codes have already been stored and the memory card has been subsequently erased.

To insert new radio controls, the operation described above shall be repeated.



WARNING: Control unit must be turned OFF to insert / remove a memory card.

RADIO MEMORY RESET:

- press without releasing keys CH1 and PROG till LEDs DL7 and DL8 start flashing quickly with a yellow light. At this point release the keys and press them again till the LEDs go off confirming the operation is complete (if they are not pressed the board reverts to normal operation after about 12 seconds).

HARD RESET (factory setting):

- press without releasing keys CH2 and PROG till LEDs DL7 and DL8 start flashing quickly with a red light. At this point release the keys and press them again till the LEDs go off (reset in progress), confirming the operation is complete (if they are not pressed the board reverts to normal operation after about 12 seconds); When the unit starts again saving will be required.



In case of Hard Reset the memory of the radio receiver will not be erased: all existing transmitters remain programmed.

11. SET-UP FOR OPERATION WITH TAU APPS

In order to use the TauApp and TauOpen apps, it will be necessary to connect to input J4 of the D749MA control unit using the supplied cable, the respective T-WIFI and T-CONNECT devices. To activate the operation of the apps see the respective instructions.

12. MALFUNCTIONS: POSSIBLE CAUSES AND SOLUTION

The automation does not start

- a- Check there is 230V AC power supply with the multimeter.
- b- Check, in the standard mode, that the NC contacts on the board are really normally closed (4 green LEDs on).
- c- Set dip-switch 6 (phototest) OFF.
- d- Increase the FR trimmer to the limit.
- e- Check that the fuses are intact with the multimeter.

The radio control has very little range

- a- Check that the ground and the aerial signal connections have not been inverted.
- b- Do not make joints to increase the length of the aerial wire.
- c- Do not install the aerial in a low position or behind walls or pillars.
- d- Check the state of the radio control batteries.

The automation opens the wrong way

Invert the motor connections on the terminal block (terminals 28 and 29 for M1; terminals 23 and 24 for M2).

12. GUARANTEE: GENERAL CONDITIONS

TAU guarantees this product for a period of 24 months from the date of purchase (as proved by the sales document, receipt or invoice).

This guarantee covers the repair or replacement at TAU's expense (ex-works TAU: packing and transport at the customer's expense) of parts that TAU recognises as being faulty as regards workmanship or materials.

For visits to the customer's facilities, also during the guarantee period, a "Call-out fee" will be charged for travelling expenses and labour costs.

The guarantee does not cover the following cases:

- If the fault was caused by an installation that was not performed according to the instructions provided by the company inside the product pack.
- If original TAU spare parts were not used to install the product.
- If the damage was caused by an Act of God, tampering, overvoltage, incorrect power supply, improper repairs, incorrect installation, or other reasons that do not depend on TAU.
- If a specialised maintenance man does not carry out routine maintenance operations according to the instructions provided by the company inside the product pack.
- Wear of components.

The repair or replacement of pieces under guarantee does not extend the guarantee period. In case of industrial, professional or similar use, this warranty is valid for 12 months.

HINWEISE

Das vorliegende Handbuch ist nur für technisches, zur Installation qualifiziertes Personal bestimmt. Die im vorliegenden Heft enthaltenen Informationen sind für den Endbenutzer nicht interessant. Diese Anleitung liegt der Steuerung D749MA bei und darf daher nicht für andere Produkte verwendet werden!

Wichtige Hinweise:

Vor Eingriffen an der Steuerkarte die Netzstromversorgung abtrennen.

Die Steuerung D749MA dient zum Steuern eines elektromechanischen Gleichstromgetriebemotors für die Automatisierung von Türen und Toren.

Jeder andere Einsatz ist unsachgemäß und daher laut gültiger Vorschriften verboten.

Unsere Pflicht ist, Sie daran zu erinnern, dass die Automatisierung, die Sie ausführen werden, als „Maschinenkonstruktion“ klassiert ist und daher zum Anwendungsbereich der Europäischen Richtlinie 2006/42/CE (Maschinenrichtlinie) gehört.

Nach den wichtigsten Punkten dieser Vorschrift:

- darf die Installation ausschließlich von erfahrener Fachpersonal ausgeführt werden;
- muss jener, der die Installation ausführt, vorher eine „Risikoanalyse“ der Maschine machen;
- muss die Installation „fachgerecht“ bzw. unter Anwendung der Vorschriften ausgeführt sein;
- muss dem Besitzer der Maschine die „Konformitätserklärung“ ausgehändigt werden.

Es ist daher offensichtlich, dass Installation und eventuelle Wartungseingriffe nur von beruflich qualifiziertem Personal in Übereinstimmung mit den Verordnungen der gültigen Gesetze, Normen und Vorschriften ausgeführt werden dürfen.

Bei der Planung ihrer Apparaturen hält sich TAU an die für das Produkt anwendbaren Vorschriften (siehe anliegende Konformitätserklärung); von grundlegender Wichtigkeit ist, dass sich auch der Installateur bei der Durchführung der Anlage genauestens an die Vorschriften hält.

Personal, das nicht qualifiziert ist oder die Vorschriften nicht kennt, die für die Kategorie „automatische Türen und Tore“ anwendbar sind, darf Installationen und Anlagen keinesfalls ausführen.

Wer sich nicht an die Vorschriften hält, haftet für die Schäden, die von der Anlage verursacht werden können.

Vor der Installation bitte alle Anweisungen genau lesen.

INSTALLATION

Bevor man weitermacht, den korrekten Betrieb des mechanischen Teils überprüfen und kontrollieren, ob der Getriebemotor richtig nach den jeweiligen Anweisungen installiert ist. Nachdem diese Kontrollen ausgeführt sind, muss sichergestellt werden, dass der Getriebemotor nicht mehr als 3A Stromaufnahme hat (für den korrekten Betrieb der Steuertafel).

DAS GERÄT MUSS GEMÄß GESETZ FACHGERECHT VON QUALIFIZIERTEM PERSONAL INSTALLIERT WERDEN.

Anmerkung: Bitte beachten Sie, dass die Erdung der Anlage und die Einhaltung der in jedem Land gültigen Sicherheitsvorschriften Pflicht ist.

DAS NICHTEINHALTEN DER OBEN ANGEFÜHRTEN ANLEITUNGEN KANN DEN EINWANDFREIEN BETRIEB DES GERÄTS BEEINTRÄCHTIGEN UND GEFAHREN FÜR PERSONEN HERVORRUFEN. DER HERSTELLER HAFTET DAHER NICHT FÜR BETRIEBSSTÖRUNGEN UND SCHÄDEN, DIE AUF DAS NICHTEINHALTEN DER ANLEITUNGEN ZURÜCKZUFÜHREN SIND.

1. STEUERPLATINE FÜR EINEN (ZWEI) 18V MOTOR(EN) MIT ENCODER

- MIKROPROZESSORLOGIK
- STATUSANZEIGE DER EINGÄNGE DURCH LEDS
- EINGEBAUTER BLINKKREISLAUF
- ENCODERSENSOR ZUR SELBSTERLERNUNG DES LAUFS
- 433,92 MHz FUNKEMPFÄNGER, EINGEBAUT, 3 KANÄLE (CH)
- BATTERIELADEKARTE (EINGEBAUT)
- VERBINDER FÜR BATTERIE
- STÖRUNGSDIAGNOSE MIT LED-ANZEIGE
- MÖGLICHKEIT DES BETRIEBS MIT NIEDRIGEM VERBRAUCH
- KOMPATIBILITÄT MIT TAUOPEN UND TAUAPP

ACHTUNG:

- Für einen korrekten Betrieb, muss man das TAU-Kabel Artikel-Nr. M-030000CC50 oder ein Kabel

mit einem Querschnitt von mindestens 2,5 mm² zum Anschließen der Motoren an die Steuerung verwenden

- Verwenden Sie keine Leitungen mit einzeldraht wie z.B. bei den Sprechanlagen, um unterbrechungen auf der Linie und zu vermeiden;
- Verwenden Sie keine alte vorhandene verkabelung;
- Im Falle langer Kabelverläufe (> 20 m) für die Steuerungen N.O. / N.S. (z.B.: ÖFFNET/SCHLIESST, STOPP, FUSSGÄNGER usw.) ist es zur Vermeidung von mangelhaften Funktionen notwendig, die verschiedenen Steuerungen über die RELAIS zu trennen oder unsere Vorrichtung 750T RELE zu nutzen.

2. EINFÜHRUNG

Die Karte D749MA kann mit zwei verschiedenen Betriebsweisen arbeiten, wählbar mit dem Jumper J6 (siehe Verkabelungsplan).

- J6 Gebrückt: Modalität Standard, das heißt, das Steuergerät ist immer gespeist;
 J6 Nicht gebrückt: Modalität mit geringem Verbrauch, das heißt das Steuergerät schaltet sich am Ende jedes Manövers ab und bei jedem Befehl ein (Modalität für die eventuelle Speisung mit anderen Energiequellen, zum Beispiel Batterie geladen über Fotovoltaikpaneel).

- Drücken Sie nach dem Anschließen in der Modalität mit geringem Verbrauch kurz die Taste PROG:
- müssen alle grünen LEDs leuchten (jede LED entspricht einem gewöhnlich geschlossenen Eingang). Sie schalten erst ab, wenn die Steuervorrichtungen aktiviert sind, mit denen sie kombiniert sind.
 - müssen alle roten LEDs abgeschaltet sein (jede LED entspricht einem gewöhnlich geöffneten Eingang). Sie leuchten erst auf, wenn die Steuervorrichtungen aktiviert sind, mit denen sie kombiniert sind.

3. TECHNISCHE MERKMALE

Versorgung der Steuerkarte	230V AC - 50 Hz
Max. Absorption des Gleichstrommotors	7 A - 18 V DC
Schnellsicherung zum Schutz der Eingangsversorgung 13,5 V AC (F4 - 5x20)	F 16A
Flinke Sicherung zum Schutz der Ladegerät (F5 - 5x20)	F 10A
Schnellsicherung zum Schutz der Hilfskreise 18 V DC (F3 - 5x20)	F 3,15A
Spannung der Versorgungskreise des Motors	18V DC
Spannung der Versorgungskreise der Hilfsvorrichtungen	18V DC
Versorgungsspannungen der logischen Kreisläufe	5V DC
Betriebstemperatur	-20 °C ÷ +55 °C

4. ANSCHLÜSSE AM KLEMMENBRETT

Klemmen	Funktion	Beschreibung
FS1 - FS2	VERSORGUNG	Eingang der 230V AC Versorgung der Steuerkarte - versorgt vom transformator und geschützt durch Sicherung in der 6,3 A - 230V AC Versorgung.
1 - 2	PHOTOVOLTAIC SYSTEM INPUT	Eingang externe Stromversorgung (z. B. Fotovoltaiksystem 12V DC). Hinweis: Ab den neuen Versionen ist eine Spannungsänderung mit dem Jumper J7 nicht mehr erforderlich (prüfen Sie, ob diese auf der Karte vorhanden ist). ACHTUNG: BEI SPEISUNG DES STEUERGERÄTES ÜBER EINE EXTERNE QUELLE NEHMEN ALLE ANDEREN AUSGÄNGE 18 VDC DEN WERT DER SPANNUNG DER EXTERNEN QUELLE AN.
3 - 6	GEHFLÜGEL	Eingang NO-Kontakt GEHFLÜGEL-Taste - Befiehlt das Öffnen und das vollständige Schließen durch Motor 1; wird über die Dip-Switches 2 und 4 eingestellt. (3= GEHFL - 6= GEM.)
4 - 6	ÖFFNET/SCHLIEßT	NO-Eingang Taste ÖFFNET/SCHLIEßT - verursacht die Öffnung und Schließung der Automatisierung und wird über die Dip-Switches 2 und 4 geregelt. (4= ÖFFNET/SCHLIEßT - 6= GEM.)

5 - 6	STOP	NC-Eingang, Taste STOPP – hält die Automatisierung unabhängig von seiner Position an; stellt die automatische Schließung vorübergehend ab, falls programmiert. (5= STOP - 6= GEM.)
7 - 8	INNEN FOTOZELLEN	Eingang für FOTOZELLEN oder SICHERHEITSVORRICHTUNGEN AUF DER INNENSEITE der Automatisierung (normal geschlossener Kontakt). Ihr Ansprechen verursacht in Öffnung das vorübergehende Anhalten der Automatisierung, bis das wahrgenommene Hindernis beseitigt ist, und in Schließung das Anhalten gefolgt von der vollständigen Öffnung der Automatisierung. (7= GEM. - 8= SCHLIEßT)
7 - 9	AUSSEN FOTOZELLEN	Eingang für FOTOZELLEN oder SICHERHEITSVORRICHTUNGEN AUF DER AUßENSEITE der Automatisierung (normal geschlossener Kontakt). Ihr Ansprechen verursacht in Schließung das Anhalten gefolgt von der vollständigen Öffnung der Automatisierung. (7= GEMEIN - 9= FOT) Anmerkung: der Fotozellensender muss immer von den Klemmen Nr. 12 und Nr. 13 gespeist sein, da die Überprüfung des Sicherheitssystems (Fotozellentest) an ihm erfolgt. Ohne diesen Anschluss funktioniert die Steuerung nicht. Um das Sicherheitssystem nicht zu überprüfen bzw. wenn keine Fotozellen benutzt sind, muss der Dip-Switch Nr. 6 auf OFF gestellt werden.
7 - 10	TASTLEISTE	Eingang Sicherheitkontaktleisten (Widerstandsempfindliche Leiste oder Leiste mit normalerweise geschlossenen Kontakt siehe DIP-SWITCH 12); Während der Öffnungsphase bewirkt dies das vorübergehende Anhalten des Tors und eine teilweise Wiedereinschaltung desselben um etwa 20 cm, wodurch das mögliche Hindernis gelöst wird. Während der Schließphase bewirkt dies das Anhalten, gefolgt von der vollständigen Wiedereröffnung des Tors bei reduzierter Geschwindigkeit. In diesem Fall wird, wenn programmiert, das automatische Schließen gesperrt. Wenn nicht, überbrücken Sie die verwendete Klemmen. (7 = GEMEINSAM - 10 = EMPFINDLICHE LEISTE). Hinweis: Wenn eine Widerstandschaltleiste angeschlossen wird, den Dip-Switch Nr. 12 auf ON stellen; Wenn eine feste Schaltleiste mit NC-Kontakt angeschlossen wird, den Dip-Switch Nr. 12 auf OFF stellen.
11 - 12 **	AUX	18V DC Ausgang für Hilfskreise max. 15 W für Fotozellen, Empfänger, usw. ... (11= MINUS - 12= PLUS) Wenn der Jumper J6 nicht eingefügt ist, wird diese Ausgang (11 und 12) an dem Ende jedes Manövers abgeschaltet (Modalität Energiespar).
12 - 13 **	SENDER FOTOZELLEN	18V DC Ausgang für Senderfotозelle – Fotozellentest max. Nr. 1 Fotozellensender. (12= PLUS - 13= MINUS)
14 - 15 **	BLINKLEUCHTE	18V DC Ausgang für die Versorgung der Blinkleuchte max. 20W. Das Blinken wird von der Steuerung bestimmt; Langsamblinken in Öffnung und Schnellblinken in Schließung. (14= PLUS - 15= MINUS)
16 - 17* **	KONTROLLLEUCHTE TOR OFFEN	Ausgang für KONTROLLLEUCHTE TOR OFFEN max. 18V DC. 3 W; während der Öffnung der Automatisierung blinkt die Kontrollleuchte langsam, bei offener Automatisierung bleibt sie an und während der Schließung blinkt sie mit doppelter Geschwindigkeit. (16= PLUS - 17= MINUS)
16 - 18* **	ELEKTRO SCHLOSS	Ausgang für Elektroschloss, 18V DC, 15 W; (16= PLUS - 18= MINUS) Für den Anschluss des Geräts wird empfohlen, Kabel mit einem Querschnitt von 1,5 mm² zu verwenden.

19 - 20*	2. FUNKKANAL	Ausgang 2. Funkkanal – zum Steuern einer anderen Automatisierung oder zum Einschalten von Lichtern usw. ... (potentialfreier NO-Kontakt). Achtung: für die Lichtsteuerung (oder andere Belastungen) mit dem 2. Kanal des Funkempfängers entsprechend stärkere Hilfsrelais unbedingt verwenden (siehe Hinweis am Ende des Absatzes). ACHTUNG: Der Default-Ausgang ist monostabil an für 2 Sek. Zur Umschaltung auf bistabil aktiv oder zur Änderung der Aktivierungszeit muss die Programmierung mit dem Handprogrammiergerät TAUPROG vorgenommen werden (siehe entsprechende Anweisungen).
21 - 22	ANTENNE	Eingang für steckbare Funkempfängerantenne, nur für 433,92 MHz Empfänger. (21= MASSE - 22= SIGNAL)
23 - 24	MOTOR (M2)	Ausgang Motorversorgung 18V DC max. 50 W. (23= PLUS - 24= MINUS) Kabel 2,5 mm ² verwenden
25 - 26 - 27	ENCODER (M2)	Versorgung und Encodereingang (25= WEIß Signal - 26= BLAU minus - 27= BRAUN plus)
28 - 29	MOTOR (M1)	Ausgang Motorversorgung 18V DC max. 50 W. (28= PLUS - 29= MINUS) Kabel 2,5 mm ² verwenden
30 - 31 - 32	ENCODER (M1)	Versorgung und Encodereingang (30= WEIß Signal - 31= BLAU minus - 32= BRAUN plus)
J3	SPEICHERKARTE	Schnellkupplung zum Speicherkarte-Anschluss für Handsendercodes.
J4	AUX	Schnellkupplung zum Anschluss von T-WIFI- und T-CONNECT-Geräten

* Die Ausgänge können mit TAUPROG oder TAUAPP (T-WIFI) konfiguriert werden (siehe entsprechende Anweisungen). In der Tabelle werden die Standardkonfigurationen angegeben.

** Wenn der Jumper 6 nicht eingesteckt ist, wird die Modalität Energiespar aktiviert und am Ende jedes Manövers werden die Ausgänge 11-12, 12-13, 14-15, 16-17 und 16-18 abgeschaltet.

WICHTIG:

- **keine Hilfsrelais (oder andere Belastungen) an den 18V DC Ausgang (Klemme Nr. 11 – 12) anschließen, um den korrekten Betrieb der Steuerung nicht zu beeinträchtigen. Dafür lieber einen separaten Trafo verwenden;**
- **in der Nähe der Automatisierung keine Switching-Speisegeräte oder ähnliche Apparaturen anschließen, die Störungen verursachen könnten.**

5. EINSTELLUNG DER LOGIK

Die Logik einstellen.

Anmerkung: wenn eine Einstellung der Steuertafel verändert wird (Trimmer oder Dip-Switches) muss die Automatisierung eine vollständige Bewegung (Öffnung und Schließung) durchführen, damit die neuen Einstellungen aktiviert werden.

TRIMMER

T.R.A. Einstellung zusätzliche Verzögerungszeit (zusätzlich zu der mit dem Abspeicherverfahren eingestellten) 2. Flügel bei Schließung (wird normalerweise auf dem Minimum gelassen); durch Drehen in Uhrzeigersinn wird die Verzögerungszeit des 2. Flügels angehoben;

FR. Einstellung des Ansprechvermögens bei der Wahrnehmung von Hindernissen.



Anmerkung: durch Drehung des TRIMMERS FR. im Uhrzeigersinn verringert sich das Ansprechvermögen des Getriebemotors gegenüber einem Hindernis und daher erhöht sich die Schubkraft; umgekehrt, durch Drehung gegen den Uhrzeigersinn erhöht sich das Ansprechvermögen des Getriebemotors gegenüber einem Hindernis und die Schubkraft verringert sich.

T.C.A. Einstellung der Automatischen Schließzeit: von 1 bis ca. 120 Sekunden (siehe Dip-Switch Nr. 1);

T.R.A.

- — +

FR

- — +

TCA

- — +

Dip-Switch

1	AUTOMATISCHE SCHLIEßUNG	On	nach beendeter Öffnung ist die Schließung der Automatisierung nach Ablauf einer an Trimmer T.C.A. eingestellten Zeit automatisch.
		Off	für das Schließen ist ein manueller Steuerbefehl erforderlich.
2	2 / 4 TAKT	On	bei funktionierender Automatisierung, verursacht eine Auf/Zu Befehlsequenz eine ÖFFNUNG-SCHLIEßUNG-ÖFFNUNG-SCHLIEßUNG usw. der Automatisierung.
		Off	unter denselben Bedingungen verursacht die gleiche Befehlsequenz eine ÖFFNUNG-STOPP-SCHLIEßUNG-STOPP-ÖFFNUNG-STOPP usw. der Automatisierung (Funktion Schrittbetrieb) (siehe auch Dip-Switch 4).
3	ERNEUT SCHLIESSEN NACH FOTOZELLE	On	Nach dem Einsetzen des Fotozellenkontaktes (Eingang 7-18) schließt sich die Automatisierung automatisch nach 5 Sekunden.
		Off	Funktion deaktiviert.
4	KEIN REVERSE	On	die Automatisierung ignoriert die Schließbefehle während des Öffnens und der Pausenzeit.
		Off	der Automatisierung verhält sich wie durch Dip-Switch Nr. 2 festgelegt.
5	VORWARN-FUNKTION	On	die Vorwarnfunktion ist eingeschaltet.
		Off	die Vorwarnfunktion ist abgeschaltet.
6	FOTOTEST	On	die Funktion „Fotozellentest“ ist eingeschaltet.
		Off	die Funktion „Fotozellentest“ ist abgeschaltet. Hinweis. Auf OFF lassen, wenn die Lichtschranken nicht verwendet werden.
7	DRUCKSTOSS	On	die Funktion "Druckstoß" ist eingeschaltet. Sie ermöglicht das Ausspannen des Elektroschlusses (nur verwenden, falls das Elektroschloss vorhanden ist);
		Off	die Funktion "Druckstoß" ist ausgeschaltet;
8	AUSWAHL MOTOREN	On	Nur die Benutzung eines Motors (M1) ist aktiviert
		Off	Die Benutzung von zwei Motoren ist aktiviert

9-10-11 Automatisierungstyp Selektion

Dip 9	Dip 10	Dip 11	Automatisierungstyp
Off	Off	Off	ARM, ZIP12 zu 200 Kg, oder Flügelig weniger als 3 m. ;
On	Off	Off	ARM, ZIP12 über 200 kg und Flügel weniger als 3 m
Off	On	Off	R18BENC
On	On	Off	R40
Off	Off	On	BIUNO-BT
On	Off	On	ARM, ZIP12 mit Flügel größer als 3 m. und max 400 kg
Off	On	On	EASY12QR;
On	On	On	Nicht verwendet



WICHTIG: Falls die Automatisierungstyp sich ändern sollte, dann muß die Einstellung der DIP-Switches # 9, 10 und 11 entsprechend korrigiert werden.
GANZ WICHTIG: vor der Einstellung ist ein HARD-RESET (siehe Seite 38) erforderlich.

12	SCHALTLEISTE	On	FESTE LEISTE MIT WIDERSTAND (Klemme Nr. 10).
		Off	LEISTE MIT NORMALERWEISE GESCHLOSSENEN KONTAKT (Klemme Nr. 10). Hinweis: wenn nicht verwendet, DIP schalter bleibt auf OFF.

6. SPEICHERVERFAHREN

ACHTUNG: Nach der Versorgung der Schalt- und Steuertafel, vor Beginn der Einstellverfahren ca. 2 Sekunden warten.

HINWEIS: die mechanischen Endanschläge der Automatisierung müssen sowohl in Öffnung als auch in Schließung eingestellt sein [siehe Anweisungen von Motor].

Nach der Installation der Automatisierung:



Überprüfen Sie die Position der DIP-Switches 9, 10 und 11: Die Einstellung erfolgt nach Automatisierungstyp (siehe Tabelle Dip 9-10-11 bei der "Einstellung der Logik").

Das Verfahren sollte vorzugsweise mit dem Tor auf ungefähr 0,5 m vom mechanischen Anschlag in Schließung begonnen werden.

Drücken Sie die Taste PROG und halten Sie sie gedrückt, bis die LED DL8 (gelb) zu blinken beginnt:

- Die Automatisierung beginnt, sich langsam auf der Suche des Endschalter Öffnung zu öffnen;



Halten Sie die Bewegung des Tors an (mit den Fotozellen oder durch Schließung des Kontakts STOP), vertauschen Sie die Polarität des schließenden Motors, das Tor in geschlossene Position bringen (auf mechanischen Anschlag) und das Verfahren vom Beginn wiederholen, wenn sich das Tor schließt, statt sich zu öffnen.

Anmerkung: Kontrollieren die Anschlüsse der Eingänge, falls die Automatisierung stehen bleibt. Alle grünen LEDs DL6, DL5, DL4 und DL3 müssen ununterbrochen an sein.

- Nach Erreichen des Anschlags Öffnung, beginnt die Automatisierung mit Schließung auf der Suche nach dem Anschlag Schließung (in dieser Phase erfasst das Steuergerät alle Parameter für die Bewegung);
- Die Automatisierung führt eine vollständige Öffnung durch, um die Kraft des Motor bei der Öffnung zu optimieren;
- nach einer kleinen Pause führt die Automatisierung eine vollständige Schließung aus, um die Kraft bei der Schließung zu optimieren.

ACHTUNG:

- Das Verfahren kann durch Drücken der Taste STOPP unterbrochen werden.
- Während der verschiedenen Phasen der Operation unterbricht ein Eingreifen der Fotozellen die Abspeicherung. Verwenden Sie zum Neustarten des Verfahrens von Anfang an (mit blinkender gelber LEDE DL8) den Befehl AP/CH, die Taste der Fernsteuerung (falls programmiert) oder drücken Sie kurz die Taste PROG.

Das Vorhandensein eines Hindernisses während des Abspeicherungsverfahrens wird als Anschlag interpretiert (das System greift aus Sicherheitsgründen nicht ein, aber die Motoren bleiben stehen).



Halten Sie sich daher während des Abspeicherungsverfahrens nicht in der Nähe der Automatisierung auf.

7. MERKMALE DER SCHALT- UND STEUERTAFEL D749MA

ÖFFNUNG UND SCHLIEßUNG MIT ZEITUHR

Die Öffnung und Schließung der Automatisierung kann über eine digitale Uhr gesteuert werden, die im Ausgang über einen potentialfreien NO-Kontakt (Relais) verfügt. Es genügt, diesen an den Klemmen 4 - 6 (Taste ÖFFNET/SCHLIEßT) anzuschließen und so zu programmieren, dass sich der Relaiskontakt der Zeituhr zur gewünschten Öffnungszeit schließt und zur gewünschten Schließzeit wieder öffnet, so dass das Tor automatisch geschlossen wird.

Anmerkung: das erneute automatische Schließen muss eingestellt werden (Dip-Switch Nr. 1 auf ON).

BATTERIELADEKARTE (EINGEBAUT)

Wenn man die Batterie anschließt, funktioniert die Automatisierung auch bei Netzstromausfall. Wenn die Spannung unter 11,3 Vdc sinkt, wird die Automatisierung nicht mehr funktionieren (die Steuertafel bleibt jedoch gespeist); wenn die Spannung dagegen unter 10,2 Vdc sinkt, schaltet die Karte die Batterie ganz ab (die Steuertafel ist nicht mehr gespeist).

WAHRNEHMUNG VON HINDERNISSEN

Wenn die Funktion Wahrnehmung von Hindernissen (einstellbar über Trimmer FR) in der Öffnungsphase der Automatisierung eingreift, verursacht sie das erneute Schließen des Tors um ca. 20 cm; wogegen sie in der Schließphase eine vollständige Öffnung verursacht.



ACHTUNG: die Logik der Steuertafel kann eine mechanische Reibung als eventuelles Hindernis ausdeuten.

8. DIAGNOSE-LEDs

DL1 - Rote	LED für Taste GEHFLÜGEL
DL2 - Rote	LED für Taste ÖFFNET/SCHLIEßT
DL3 - Grüne	LED für Taste STOPP
DL4 - Grüne	LED für INNEN FOTOZELLEN
DL5 - Grüne	LED für AUSSEN FOTOZELLEN
DL6 - Grüne	LED für SICHERHEITSLAISTE

LED - DL7

Die LED DL7 zeigt das Vorhandensein der Batterie sowie außerdem eventuelle Fehler durch Aufblinken in verschiedenen Farben an:

Zeichenerklärung:

- Immer an LED; ● Aufblinken LED;

● Immer an (grün):	Batterie geladen, Netzspannung vorhanden;
● Immer an (gelb):	Batterie wird geladen;
● 1 Aufblinken alle 4 Sekunden: (grün)	Batterie geladen, keine Netzspannung vorhanden; <i>Kontrollieren Sie die Netzstromversorgung;</i>
● 1 Aufblinken alle 4 Sekunden: (gelb)	Stromversorgung mit Photovoltaik-Modul (Klemmen 1-2), Ladegerät deaktiviert
● 1 Aufblinken alle 2 Sekunden: (rot)	Batterie leer; <i>Batterie laden, Batterie ersetzen;</i>
● Schnelles Aufblinken (rot):	Batterie defekt; <i>Batterie ersetzen;</i>

LED - DL8

Die LED DL8 zeigt eventuelle Störungen der Logik der Karte durch Aufblinken in verschiedenen Farben an:

Zeichenerklärung:

- Immer an LED; ● Aufblinken LED;

● 1 Aufblinken alle 4 Sekunden: (grün)	Ordnungsgemäßer Betrieb;
Aufblinken abwechselnd ● / ●: (rot/grün)	Abspeicherung muss vorgenommen werden;
● Schnelles Aufblinken (gelb):	Abspeicherung läuft;
● 1 Aufblinken (rot):	Fehler Fototest <i>Fototest deaktivieren (DIP-Switch 6 OFF), Betrieb der Fotozelle und ihren Anschluss überprüfen;</i>
● 1 Aufblinken (gelb):	Status unbekannt, nächstes Manöver VERLANGSAMUNG;
● 2 Aufblinken (rot):	Vorhandensein Hindernis für den Motor 1 <i>Prüfen, dass keine Hindernisse entlang des Torlaufs vorhanden sind und kontrollieren, ob das Tor gut gleitet;</i> <i>Wenn das automatische Schließen aktiviert ist, wird nach dem Eingriff der Hinderniserkennung das automatische Schließen deaktiviert. Ein Befehlsimpuls ist erforderlich, um das Schließen durchzuführen;</i>
● 2 Aufblinken (gelb):	Vorhandensein Hindernis für den Motor 2 <i>Prüfen, dass keine Hindernisse entlang des Torlaufs vorhanden sind und kontrollieren, ob das Tor gut gleitet;</i> <i>Wenn das automatische Schließen aktiviert ist, wird nach dem Eingriff der Hinderniserkennung das automatische Schließen deaktiviert. Ein Befehlsimpuls ist erforderlich, um das Schließen durchzuführen;</i>

3 Aufblinken (rot):	Kein Signal Encoder Motor 1; <i>Kontrollieren Sie die Verkabelung, überprüfen Sie den Encoder mit TEST-ENCODER (Option);</i>
3 Aufblinken (gelb):	Kein Signal Encoder Motor 2; <i>Kontrollieren Sie die Verkabelung, überprüfen Sie den Encoder mit TEST-ENCODER (Option);</i>
4 Aufblinken (rot):	Kein Signal Encoder Motor 1; <i>Kontrollieren Sie die Verkabelung, stellen Sie sicher, dass sich der Motor ungehindert dreht, wenn er direkt von der Batterie gespeist wird, überprüfen Sie die Sicherung F5;</i>
4 Aufblinken (gelb):	Kein Signal Encoder Motor 2; <i>Kontrollieren Sie die Verkabelung, stellen Sie sicher, dass sich der Motor ungehindert dreht, wenn er direkt von der Batterie gespeist wird, überprüfen Sie die Sicherung F5;</i>
5 Aufblinken (rot):	Überschreitung der max. Stromaufnahme von Motor 1; <i>Zu hohe Stromaufnahme des Getriebemotors, stellen Sie sicher, dass keine Hindernisse auf dem Weg der Automatisierung vorhanden sind, überprüfen Sie die Stromaufnahme der Motors im Leerlauf und angebracht an die Tor;</i>
5 Aufblinken (gelb):	Überschreitung der max. Stromaufnahme von Motor 2; <i>Zu hohe Stromaufnahme des Getriebemotors, stellen Sie sicher, dass keine Hindernisse auf dem Weg der Automatisierung vorhanden sind,überprüfen Sie die Stromaufnahme der Motors im Leerlauf und angebracht an die Tor;</i>
7 Aufblinken (rot):	Sicherheitsmaßnahme bei sicherheits Kontakteleisten <i>Ein Befehlsimpuls ist erforderlich, um das Schließen auszuführen;</i>
8 Aufblinken (rot):	Fehler externe Eeprom-Speicher; <i>Ersetzen Sie das externe Speichermodul;</i>
8 Aufblinken (gelb):	Datenfehler in Eeprom (intern/extern); <i>Führen Sie das Verfahren RESET SPEICHER FUNK;</i>

Außer Hinweisen/Fehlern der Logik zeigt die LED DL8 auch den Status des Steuergerätes während der Abspeicherung der Fernsteuerungen an.

Immer an (grün):	Kanal CH1 wartet auf Programmierung;
Schnelles Aufblinken (grün):	Speicher Kanal CH1 voll;
Immer an (gelb):	Kanal CH2 wartet auf Programmierung;
Schnelles Aufblinken (gelb):	Speicher Kanal CH2 voll;
Immer an (rot):	Kanal CH3 wartet auf Programmierung;
Schnelles Aufblinken (rot):	Speicher Kanal CH3 voll;
Aufblinken (grün):	Kanal CH1 wartet auf Löschung;
Immer an (grün):	Kanal CH1 wird gelöscht;
Aufblinken (gelb):	Kanal CH2 wartet auf Löschung;
Immer an (gelb):	Kanal CH2 wird gelöscht;
Aufblinken (rot):	Kanal CH3 wartet auf Löschung;
Immer an (rot):	Kanal CH3 wird gelöscht;

Das gleichzeitige Aufblinken der LEDs DL7 und DL8 zeigt an:

Aufblinken + + (rot + rot):	Verfahren Reset Werkseinstellungen wartet auf Bestätigung;
---	---

Die Anzeige mehrerer Fehler erfolgt mit einer Pause von 2 Sekunden zwischen einer Anzeige und der nächsten.

Wird eine Person/Hindernis während der Schließbewegung erkannt, so öffnet die Schranke langsam komplett. Automatischer Zulauf wird deaktiviert bis auf weiteren Befehl.

im Falle von fünf Auslösungen während derselben Schließbewegung, erhöht die Steuerungsplatine die Zeit des automatischen Zulaufs. Nach einer erfolgreichen Schließbewegung wird der automatische Zulauf wieder normal.

9. RÜCKSTELLUNG AUTOMATISCHER BETRIEB

Betätigen Sie die manuelle Entsperrung, wenn es erforderlich ist, die Schließung oder die Öffnung der Automatisierung von Hand auszuführen. Bei der Wiederherstellung der normalen (automatischen) Betriebsweise muss das Folgende beachtet werden:

- Bei der Wiederherstellung nach einem Stromausfall (die Karte bleibt für eine gewisse Zeit ohne Stromversorgung) wechselt die Automatisierung bei der Suche des Anschlags Schließung zur verlangsamt Phase (Manöver VERLANGSAMUNG);
- Bei der Wiederherstellung nach einem manuellen Eingriff (ohne Unterbrechung der Stromversorgung der Karte) sind 4 oder 5 vollständige Manöver zur Neuausrichtung der Automatisierung erforderlich, bei denen die normalen Verlangsamungen und folglich die Stopp-Anschläge nicht beachtet werden.

10. EINGEBAUTER 433,92 MHz FUNKEMPFÄNGER

Der Funkempfänger kann bis zu 30 Codes (S2RP, S4RP, K-SLIM-RP, T-4RP) lernen, die auf drei Kanälen frei eingestellt werden können.

Der erste Kanal steuert die Steuerkarte zur Öffnung der Automatisierung direkt, der zweite Kanal steuert ein Relais für einen im Ausgang potentialfreien NO-Kontakt (Klemmen Nr. 19 - 20, max 24V AC, 1 A) und der dritte Kanal steuert direkt die Karte für die Fußgängeröffnung der Automatisierung an.

ERLERNUNG DER FUNKSTEUERUNGEN

CH1 = 1. Kanal (ÖFFNET/SCHLIEßT) CH2 = 2. Kanal CH3 = 3. Kanal (GEHFLÜGEL)

- 1_ Kurz auf Taste CH1 drücken, wenn man einer Funksteuerung die Funktion ÖFFNET/SCHLIEßT zuordnen will;
- 2_ Die LED DL8 (grün) leuchtet ununterbrochen auf, um das Lernen der Codes anzuziegen (falls innerhalb von 10 Sekunden kein Code eingegeben wird, wechselt die Karte zur Modalität Programmierung);
- 3_ auf die Taste der Funksteuerung drücken, die man benutzen will;
- 4_ Die LED DL8 (grün) geht aus, um die Abspeicherung anzuzeigen, dann leuchtet wieder und wartet auf weitere Handsender (falls die LED nicht leuchtet, nochmals einen Befehl geben oder das Verfahren ab Punkt 1 wiederholen)
- 5_ wenn man andere Handsender speichern will, innerhalb von 2-3 Sekunden auf die Tasten des Handsenders. Nach dieser Zeit (die LED DL8 geht aus) das Verfahren ab Punkt 1 wiederholen (bis zu max. 30 Sendern);
- 6_ Wiederholen Sie das Verfahren ab Punkt 1 und verwenden Sie die Taste CH2 anstelle der Taste CH1, falls Sie die Abspeicherung auf dem zweiten Kanal vornehmen möchten (in diesem Fall leuchtet die LED DL8 gelb auf);
- 7_ Wiederholen Sie das Verfahren ab Punkt 1 und verwenden Sie gleichzeitig die Tasten CH1 und CH2, falls Sie die Abspeicherung auf dem zweiten Kanal vornehmen möchten (in diesem Fall leuchtet die LED DL8 rot auf);
- 8_ wenn man den Erlernungsmodus ohne Speichern eines Codes verlassen will, kurz auf Taste CH1 oder CH2 drücken.



Beim Erreichen der max. Anzahl der Fernsteuerungen (30) blinkt die LED DL8 für ca. drei Sekunden schnell, ohne die Abspeicherung vorzunehmen.

FERNPROGRAMMIERUNG MITTELS T-4RP / K-SLIM-RP / S-2RP / S-4RP (V 4.X)

Mit der neuen Version von Software V 4.X ist es möglich, die Fernselbstlernung der neuen Version von Handsendern T-4RP / K-SLIM-RP / S-2RP / S-4RP (V 4.X) auszuführen, d.h. ohne der Programmierungstasten des Empfängers zu drücken.

Es wird genügend sein, einen schon programmierten Handsender im Empfänger zu haben, um die Fernprogrammierung der neuen Handsender zu starten. Die auf den Anleitungen von Handsender T-4RP / K-SLIM-RP / S-2RP / S-4RP (V 4.X) geschriebene Prozedur folgen.

LÖSCHEN VON FUNKSTEUERUNGEN

- 1_ Ca. 3 Sekunden lang auf Taste CH1 drücken, um alle ihr zugeordneten Funksteuerungen zu löschen;
- 2_ die LED DL8 beginnt ein langsames Blinken, um anzuzeigen, das der Modus Löschen aktiviert ist;
- 3_ Taste CH1 3 weitere Sekunden gedrückt halten;
- 4_ die LED DL8 erlischt ca. 3 Sekunden und leuchtet dann wieder fest auf, um anzuzeigen, dass das Löschen ausgeführt ist;
- 5_ das Verfahren ab Punkt 1 an Taste CH2 wiederholen, um alle ihr zugeordneten Funksteuerungen zu löschen;
- 6_ wiederholen Sie das Verfahren von Punkt 1 und drücken Sie gleichzeitig die Tasten CH1 und CH2, um alle Fernsteuerungen zu löschen, die dem dritten Kanal zugeordnet sind;
- 7_ wenn man den Löschmodus ohne Löschen eines Codes verlassen will, kurz auf Taste CH1 oder CH2 drücken.

CODE-SPEICHER

Auf der Steuerplatine kann der Speicher* von 30 bis zu 126, 254 oder 1022 Codes (Handsender) erweitert werden, indem die Speicherkarten wie angegeben ersetzt wird (Speicherkarte in den dafür vorgesehenen Slot J3 einstecken – siehe Kabelplan):

126	Codes	Art.	250SM126
254	Codes	Art.	250SM254
1022	Codes	Art.	250SM1022

* Die Steuerplatine haben serienmäßig einen Speicher für 30 Handsender. Die Speicherkarten für mehr Handsender (Option) muss extra bestellt werden.

Damit die zuvor gespeicherten Codes (max. 30) in die Steuerung verschoben werden können, muss eine Speicherkarte installiert werden. Stellen Sie dabei sicher, dass die Steuerung zu diesem Zeitpunkt ausgeschaltet ist und die Speicherkarte brandneu und daher vollständig leer ist. Beim Neustart der Steuerung werden die Codes automatisch auf die Speicherkarte übertragen.

Das Verschieben der Codes von der Steuerung auf die Speicherkarte funktioniert nicht, wenn eine Speicherkarte verwendet wird, auf der bereits Funksteuercodes gespeichert und die anschließend gelöscht wurden. Um neue Handsender einzufügen, muss man der oben beschriebene Vorgang wiederholen.



ACTUNG: Vor dem Einstecken/Ausstecken des Moduls die Stromversorgung zur Steuerplatine unterbrechen.

RESET SPEICHER FUNK:

- Halten Sie die Tasten CH1 und PROG gedrückt, bis die LEDs DL7 und DL8 beiden schnell gelb zu blinken beginnen. Lassen Sie dann die Tasten los und drücken Sie sie erneut, bis die LEDs zur Bestätigung der Operationen ausgehen (falls sie nicht gedrückt werden und gewartet wird, kehrt die Karte nach ca. 12 Sekunden zum normalen Betrieb zurück).

HARD-RESET (Werkseinstellungen):

- Halten Sie die Tasten CH2 und PROG gedrückt, bis die LEDs DL7 und DL8 beiden schnell rot zu blinken beginnen. Lassen Sie dann die Tasten los und drücken Sie sie erneut, bis die LEDs zur Bestätigung der Operationen ausgehen (Reset läuft) (falls sie nicht gedrückt werden und gewartet wird, kehrt die Karte nach ca. 12 Sekunden zum normalen Betrieb zurück); Beim Neustart muss das Abspeicherungsverfahren durchgeführt werden.



Beim Hard Reset ist die Funkempfänger-Speicher nicht betroffen: die eingelernten Handsender bleiben erhalten.

11. VORBEREITUNG FÜR DEN BETRIEB MIT TAU-APPLIKATIONEN

Um die Applikationen TauApp und TauOpen verwenden zu können, müssen die entsprechenden T-WIFI- und T-CONNECT-Geräte mit dem mitgelieferten Kabel an den Eingang J4 der D749MA-Steuerung angeschlossen werden.

Informationen zum Aktivieren des Betriebs der Applikationen finden Sie in den entsprechenden Anweisungen.

12. BETRIEBSSTÖRUNGEN: MÖGLICHE URSACHEN UND ABHILFEN

Kein Start der Automatisierung

- a- Mit einem Multimeter prüfen, ob die 230 V AC Versorgung vorhanden ist.
- b- Stellen Sie bei der Modalität Standard sicher, dass die Ausschaltglieder der Karte wirklich normalerweise geschlossen sind (4 Grüne LEDs an).
- c- Stellen Sie DIP 6 (Fototest) auf OFF.
- d- Trimmer FR auf das Maximum stellen.
- e- Die Sicherungen mit dem Multimeter kontrollieren.

Funksteuerung mit wenig Reichweite

- a- Prüfen, dass der Anschluss der Masse und des Antennesignals nicht umgekehrt ist.
- b- Zur Verlängerung des Antennekabels keine Verbindungen ausführen.
- c- Die Antenne nicht zu niedrig oder durch Mauern oder Pfeiler versteckt installieren.
- d- Den Zustand der Batterien in der Funksteuerung überprüfen.

Das Tor öffnet sich umgekehrt

Die Anschlüsse des Motors am Klemmenbrett untereinander umkehren (Klemmen 28 und 29 durch die M1; Klemmen 23 und 24 durch die M2).

13. GARANTIE: ALLGEMEINE BEDINGUGEN

Die Garantie der Firma TAU hat 24 Monate Gültigkeit ab Kaufdatum (das Datum muss durch eine Quittung oder Rechnung belegt sein).

Die Garantie schließt die Reparatur mit kostenlosem Ersatz (ab Werk der Firma TAU: Verpackungs- und Transportkosten gehen zu Lasten des Kunden) jener Teile ein, die von TAU anerkannte Fabrikations- oder Materialfehler aufweisen.

Im Falle von Eingriffen am Standort des Kunden, auch in der Garantietzeit, hat der Kunde ein "feste Abrufgebühr" für die Reisekosten zum Standort des Kunden und die Arbeitskraft zu zahlen.

Die Garantie wird in folgenden Fällen ungültig:

- wenn der Defekt durch eine Installation verursacht ist, die nicht nach den in jeder Packung enthaltenen Herstelleranweisungen erfolgte.
- wenn für die Installation der Vorrichtung auch andere Teile als Original-TAU-Komponenten verwendet wurden.
- wenn die Schäden durch Naturkatastrophen, Handhabungen, Spannungsüberlasten, unkorrekte Versorgung, unsachgemäße Reparaturen, falsche Installation oder sonstiges, für das die Firma TAU keine Verantwortung hat, verursacht sind.
- wenn die regelmäßigen Wartungsarbeiten nicht durch einen Fachtechniker nach den in jeder Packung enthaltenen Herstelleranweisungen ausgeführt worden sind.
- Verschleiß den Komponenten.

Reparatur oder Ersatz von Teilen während der Garantietzeit führt zu keiner Verlängerung derselben.

Bei industrieller, beruflicher oder ähnlicher Nutzung hat diese Garantie eine Gültigkeit von 12 Monaten.

MANUFACTURER'S DECLARATION OF INCORPORATION
(in accordance with European Directive 2006/42/EC App. II.B)

Manufacturer:
Address:

TAU S.r.l.
Via E. Fermi, 43 - 36066 Sandrigo (Vi) ITALY

Declares under its sole responsibility, that the product: *Electronic control unit*
designed for automatic movement of: *Swing Gates*
for use in a: *Residential / Communities* complete with: *Radioreceiver and battery charger board*

Model: *D749MA*

Type: *D749MA*

Serial number: *see silver label*

Commercial name: *Control panel for one-two 12V motors with encoder*

Has been produced for incorporation on an access point (*swing gate*) or for assembly with other devices used to move such an access point, to constitute a machine in accordance with the Machinery Directive 2006/42/CE.

Also declares that this product complies with the essential safety requirements of the following CEE directives:
- 2006/95/CE Low Voltage Directive - **2004/108/CE Electromagnetic Compatibility Directive**

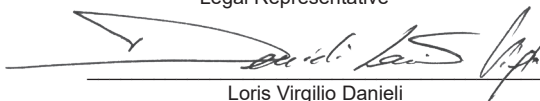
and, where required, with the Directive: **- 1999/5/CE Radio equipment and telecommunications terminal equipment**

Also declares that **it is not permitted to start up the machine** until the machine in which it is incorporated or of which it will be a component has been identified with the relative declaration of conformity with the provisions of Directive 2006/42/CE.

The manufacturer undertakes to provide, on sufficiently motivated request by national authorities, all information pertinent to the quasi-machinery.

Sandrigo, 26/11/2014

Legal Representative



Loris Virgilio Danieli

Name and address of person authorised to draw up all pertinent technical documentation:
Loris Virgilio Danieli - via E. Fermi, 43 - 36066 Sandrigo (Vi) Italy

DEUTSCH

RECOMMANDATIONS GÉNÉRALES

Le présent manuel est destiné exclusivement au personnel technique qualifié pour l'installation. Aucune information contenue dans ce fascicule ne peut être considérée comme intéressante pour l'utilisateur final. Ce manuel est joint à la logique de commande D749MA, il ne doit donc pas être utilisé pour des produits différents !

Recommandations importantes :

Couper l'alimentation électrique de la carte avant d'y accéder.

La logique de commande D749MA est destinée à la commande d'un motoréducteur électromécanique pour l'automatisation de portails et de portes.

Toute autre utilisation est impropre et donc interdite par les normes en vigueur.

Nous nous devons de rappeler que l'automatisation que vous vous apprêtez à exécuter est classée comme "construction d'une machine" et rentre donc dans le domaine d'application de la Directive Européenne 2006/42/CE (Directive Machines).

Cette directive, dans ses grandes lignes, prévoit que :

- l'installation doit être exécutée exclusivement par du personnel qualifié et expert ;
- qui effectue l'installation devra procéder au préalable à "l'analyse des risques" de la machine;
- l'installation devra être faite dans les "règles de l'art", c'est-à-dire en appliquant les normes;
- l'installateur devra remettre au propriétaire de la machine la "déclaration de conformité".

Il est donc clair que l'installation et les éventuelles interventions de maintenance doivent être effectuées exclusivement par du personnel professionnellement qualifié, conformément aux prescriptions des lois, normes ou directives en vigueur.

Dans le projet de ses appareils, TAU respecte les normes applicables au produit (voir la déclaration de conformité jointe) ; il est fondamental que l'installateur lui aussi, lorsque qu'il réalise l'installation, respecte scrupuleusement les normes.

Tout personnel non qualifié ou ne connaissant pas les normes applicables à la catégorie des "portails et portes automatiques" doit absolument s'abstenir d'effectuer des installations.

Qui ne respecte pas les normes est responsable des dommages que l'installation pourra causer!

Nous conseillons de lire attentivement toutes les instructions avant de procéder à l'installation.

INSTALLATION

Avant de procéder, s'assurer du bon fonctionnement de la partie mécanique. Vérifier en outre que le groupe opérateur a été correctement installé en suivant les instructions correspondantes. Une fois que ces contrôles ont été effectués, s'assurer que l'absorption de l'opérateur ne dépasse pas 3A (pour un fonctionnement correct de l'armoire de commande).

L'INSTALLATION DE L'EQUIPEMENT DOIT ETRE REALISEE "SELON LES REGLES DE L'ART" PAR LE PERSONNEL COMPETENT AYANT LES QUALITES REQUISES PAR LA LOI.

Note: nous rappelons l'obligation de mettre l'installation à la terre et de respecter les normes de sécurité en vigueur dans le pays d'installation.

LA NON OBSERVATION DES INSTRUCTIONS POURRAIT COMPROMETTRE LE BON FONCTIONNEMENT DE L'APPAREILLAGE ET CREER UN DANGER POUR LES PERSONNES, PAR CONSEQUENT LA MAISON DECLINE TOUTE RESPONSABILITE POUR D'EVENUELLES DETERIORATIONS DUES A UNE UTILISATION NON APPROPRIEE OU NON CONFORME AU MODE D'EMPLOI.

1. LOGIQUE DE COMMANDE POUR UN OU DEUX MOTEURS 18V AVEC ENCODEUR

- LOGIQUE AVEC MICROPROCESSEUR
- ÉTAT DES ENTRÉES VISUALISÉ PAR LEDS
- CIRCUIT DE CLIGNOTEMENT INCORPORÉ
- CAPTEUR À ENCODEUR POUR AUTO-APPRENTISSAGE DE LA COURSE
- RÉCEPTEUR RADIO 433,92 MHz INTÉGRÉ À 3 CANAUX (CH)
- CARTE CHARGEUR DE BATTERIE (INTÉGRÉE)
- CONNECTEUR POUR BATTERIE
- DIAGNOSTIC DU DÉFAUT FONCTION VISUALISÉ PAR LED

- POSSIBILITE DE FONCTIONNEMENT A BASSE CONSOMMATION
- COMPATIBILITE AVEC L'APP TAUOPEN ET TAUAPP

ATTENTION :

- Pour un fonctionnement correct, on conseille d'utiliser le câble TAU réf. M-03000CC50 pour la connexion des moteurs aux centrales de commande ou à des câbles d'une section d'au moins 2,5 mm²
- ne pas utiliser les câbles unifilaires (à conducteur unique), par exemple ceux des interphones, afin d'éviter les coupures sur la ligne et les faux contacts ;
- ne pas réutiliser les anciens câbles préexistants;
- Dans le cas de longues distances (plus de 20 mètres) pour les commandes N.A et N.C. (exemple OUVRE/FERME, STOP, PIETON etc.) et pour éviter un mauvais fonctionnement du portail, nous conseillons d'utiliser un relais pour découpler les commandes (modèle relais TAU 750T-RELE).

2. INTRODUCTION

La fiche D749MA peut fonctionner en deux modalités différentes, sélectionnables par pontet J6 (voir schéma de câblage).

J6 pontés: modalité standard, c'est à dire le l'unité de commande est alimenté en tout temps;
 J6 non pontés: modalité basse consommation d'énergie, c'est à dire que le l'unité de commande « s'éteint » à la fin de chaque manœuvre et s'allume à chaque commande (modalité pour l'éventuelle alimentation par autres fonts d'énergie par exemple batteries chargées par un panneau photovoltaïque).

Lorsque la connexion est établie, en modalité basse consommation, appuyez brièvement sur la touche PROG:

- Les Leds vertes doivent toutes être allumées (elles correspondent chacune à une entrée Normalement Fermée). Elles ne s'éteignent que lorsque les commandes auxquelles elles sont associées sont actives.
- Les Leds rouges doivent être toutes éteintes (elles correspondent chacune à une entrée Normalement Ouverte). Elles ne s'allument que lorsque les commandes auxquelles elles sont associées sont actives.

3. CARACTÉRISTIQUES TECHNIQUES

Alimentation carte	230V AC - 50 Hz
Puissance maximale moteur cc	7 A - 18V DC
Fusible rapide protection alimentation entrée 13,5 V AC (F4 - 5x20)	F 16A
Fusible rapide protection chargeur de batterie (F5 - 5x20)	F 10A
Fusible rapide protection auxiliaires 18 V DC (F3 - 5x20)	F 3,15A
Tension circuits d'alimentation moteur	18V DC
Tension d'alimentation circuits dispositifs auxiliaires	18V DC
Tension d'alimentation circuits logiques	5V DC
Température de fonctionnement	-20 °C ÷ +55 °C

4. CONNEXIONS AU BORNIER

Terminals	Fonction	Description
FS1 - FS2	ALIMENTATION	entrée alimentation carte 230V AC - Alimentée par le transformateur et protégée par fusible sur l'alimentation 6,3 A - 230V AC.
1 - 2	SYSTÈME PHOTOVOLTAÏQUE	Entrée d'alimentation externe (ex. Système photovoltaïque 12V DC). NB: Dans les nouvelles versions des centrales de commande, le changement de tension par le jumper J7 n'est plus nécessaire (vérifiez s'il est présent dans la centrale) ATTENTION : EN ALIMENTANT LA CENTRALE AVEC UNE SOURCE EXTERIEURE, TOUTES LES AUTRES SORTIES 18V DC PRENNENT LA VALEUR DE LA TENSION D'ALIMENTATION DE LA SOURCE MEME.

3 - 6	PIÉTON	entrée N.O. touche PIÉTON - Commande l'ouverture et la fermeture totale di moteur 1 (M1) et est réglée dans le fonctionnement par les dip-switchs 2 et 4. (3= PIET. - 6= COM)
4 - 6	OUVRE/FERME	entrée N.O. touche OUVRE/FERME - Commande l'ouverture et la fermeture de l'automatisme et est réglée dans le fonctionnement par les dip-switchs 2 et 4. (4= O/F - 6= COM)
5 - 6	STOP	entrée N.F. touche STOP - Arrête l'automatisme quelle que soit sa position, en inhibant momentanément la fermeture automatique, si elle est programmée. (5 = STOP - 6 = COM)
7 - 8	PHOTOCELLULES INTERNES	entrée PHOTOCELLULES ou DISPOSITIFS DE SÉCURITÉ internes à l'automatisme (contact Normalement Fermé). Leur intervention, en phase d'ouverture, provoque l'arrêt temporaire de l'automatisme jusqu'à l'élimination de l'obstacle détecté ; en phase de fermeture, elle provoque l'arrêt suivi de la réouverture totale de l'automatisme. (7= COM - 8= FERM.)
7 - 9	PHOTOCELLULES EXTERNES	entrée PHOTOCELLULES ou DISPOSITIFS DE SÉCURITÉ externes à l'automatisme (contact Normalement Fermé). Leur intervention, efficace seulement en phase de fermeture, provoque l'arrêt suivi de la réouverture totale de l'automatisme. (7= COM - 9= PHOT) Note : l'émetteur de la photocellule doit toujours être alimenté par les bornes n° 12 et n° 13, dans la mesure où c'est sur lui que s'effectue le contrôle du système de sécurité (phototest). Sans cette connexion, la logique de commande ne fonctionne pas. Pour éliminer le contrôle du système de sécurité ou quand on n'utilise pas les photocellules, mettre le dip-switch n° 6 sur OFF.
7 - 10	BARRE PALPEUSE	Entrée BARRE PALPEUSE (résistive ou contact N.C. voir DIP SWITCH 12). Pendant la phase d'ouverture, la barre palpeuse fait temporairement arrêter le portail et le refermer partiellement pour environ 20 cm, en permettant de libérer tout obstacle éventuel. Pendant la phase de fermeture, la barre palpeuse fait arrêter le portail et le réouvrir complètement à vitesse réduite. Dans ce cas, la fonction de fermeture automatique sera désactivée. Lorsque n'est pas utilisée faire un pont entre les bornes. (7= COM - 10= BARRE PALPEUSE) Note : si on connecte un bord sensible résistif, mettre le dip-switch n° 12 sur ON ; Si on connecte une barre palpeuse fixe avec contact NF, mettre le dip-switch n° 12 sur OFF ;
11 - 12 **	AUX	sortie auxiliaires 18V DC max. 15 W pour photocellules, récepteurs, etc. (11= NÉGATIF - 12= POSITIF) Si le cavalier J6 n'est pas inséré, à la fin de chaque manoeuvre cette sortie (11 et 12) sera désactivée (modalité consommation réduite).
12 - 13 **	ÉMETTEUR PHOTOCELLULES	sortie 18V DC émetteur photocellule -phototest- max. 1 émetteurs photocellules. (12= POSITIF - 13= NÉGATIF)
14 - 15 **	CLIGNOTANT	sortie 18V DC max. 20 W alimentation clignotant, clignotement fourni par la logique de commande, rapide en fermeture et lent en ouverture. (14= POSITIF - 15= NÉGATIF)
16 - 17* **	VOYANT GRILLE OUVERT	sortie pour VOYANT GRILLE OUVERT 18V DC, max. 3 W, pendant l'ouverture de l'automatisme, le voyant clignote lentement, à automatisme ouverte reste allumé et pendant la fermeture clignote à double vitesse. (16= POSITIF - 17= NEGATIF)
16 - 18* **	SERRURE ÉLECTRIQUE	sortie serrure électrique 18V DC, 15 W. (16= POSITIF - 18= NEGATIVE) Pour le raccordement de l'appareil, il est recommandé d'utiliser des câbles avec une section de 1,5 mm².

19 - 20*	2 ^e CANAL RADIO	sortie 2 ^e canal radio - pour commander un autre automatisme ou allumer des lumières, etc. (contact à vide N.O.) Note : pour le branchement d'autres dispositifs au deuxième canal du récepteur radio (éclairage de zone, actionnement de pompes ou des charges lourdes), utilisez un relais auxiliaire (consultez la note à la fin du paragraphe). ATTENTION : la sortie par défaut est monostable active 2 sec. Pour la commuter en bistable active ou bien pour modifier le temps d'activation il est nécessaire d'actionner avec le programmeur de poche TAU-PROG (voir instructions relatives).
21 - 22	ANTENNE	entrée antenne radioréceptrice embrochable seulement pour récepteurs 433,92 MHz. (21= MASSE - 22= SIGNAL)
23 - 24	MOTEUR (M2)	sortie alimentation moteur (M2) 18V DC (23= POSITIF - 24= NEGATIVE) utiliser des câbles de 2,5 mm ²
25 - 26 - 27	ENCODEUR (M2)	alimentation et entrée encodeur (25= BLANC signal - 26= BLEU négatif - 27= MARRON positif)
28 - 29	MOTEUR (M1)	sortie alimentation moteur (M1) 18V DC (28= POSITIF - 29= NEGATIVE) utiliser des câbles de 2,5 mm ²
30 - 31 - 32	ENCODEUR (M1)	alimentation et entrée encodeur (30= BLANC signal - 31= BLEU négatif - 32= MARRON positif)
J3	CARTE ÉLECTRONIQUE DE MÉMOIRE	Connecteur rapide pour brancher la carte électronique de mémoire pour les télécommandes
J4	AUX	Connecteur rapide pour brancher les dispositifs T-WIFI et T-CONNECT

* Les sorties sont configurables avec TAU-PROG ou TAUAPP (T-WIFI) (voir instructions relatives). Le tableau indique les configurations standards.

** Si le cavalier J6 n'est pas inséré, la fonction modalité consommation réduite sera activée et, à la fin de chaque manœuvre, les sorties 11-12, 12-13, 14-15, 16-17 et 16-18 seront désactivées.

IMPORTANT :

- nous recommandons de ne pas raccorder les relais auxiliaires ou d'autres dispositifs à la sortie 18V DC (bornes 11 - 12) de la centrale de commande afin d'éviter de ne pas compromettre le bon fonctionnement. Comme alternative, il faut utiliser les alimentateurs/transformateurs extérieurs ;
- ne pas connecter à proximité de l'automatisme des systèmes d'alimentation à découpage ou appareils similaires qui pourraient être une source de parasites.

5. RÉGLAGES LOGIQUES


Effectuer les réglages logiques.

Note : quand on agit sur un dispositif de réglage quelconque de la logique de commande (trimmer ou dip-switchs) il faut effectuer une manœuvre complète (ouverture et fermeture) de l'automatisme pour rendre actifs les nouveaux réglages.

TRIMMERS

T.R.A. réglage du temps supplémentaire de décalage du deuxième vantail en fermeture (en plus du temps programmé pour la procédure de mémorisation). Normalement ce réglage est maintenu au minimum. en tournant le trimmer dans le sens horaire on augmente le temps de décalage du deuxième vantail;

FR. réglage sensibilité détection obstacles.

 **Note : en tournant le TRIMMER FR. dans le sens des aiguilles d'une montre, on diminue la sensibilité du motoréducteur sur l'obstacle** et donc la force de poussée augmente ; **vice versa, en le tournant dans le sens contraire, on augmente la sensibilité du motoréducteur sur l'obstacle** et la force de poussée diminue.

T.C.A. réglage Temps de Fermeture Automatique : de 1 à 120 secondes env. (voir dip-switch n. 1) ;



Dip-switchs

1	FERMETURE AUTOMATIQUE	On	quand l'ouverture a été complétée, la fermeture de l'automatisme est automatique après l'écoulement du temps réglé sur le trimmer T.C.A.
		Off	la fermeture nécessite une commande manuelle.
2	2 / 4 TEMPS	On	quand l'automatisme fonctionne, une séquence de commandes d'ouverture/fermeture induit l'automatisme à une OUVERTURE-FERMETURE-OUVERTURE-FERMETURE, etc.
		Off	dans les mêmes conditions, la même séquence de commandes amène l'automatisme à une OUVERTURE-STOP-FERMETURE-STOP-OUVERTURE-STOP, etc. (fonction pas à pas) (voir aussi dip switch 4).
3	FERME APRÈS PHOTOCELLULE	On	suite à l'intervention du contact de la photocellule (entrée 7-9), l'automatisme se ferme automatiquement après 5 secondes.
		Off	Hors fonction.
4	NO REVERSE	On	l'automatisme ne reconnaît pas les commandes de fermeture pendant l'ouverture et le temps de pause.
		Off	l'automatisme se comporte conformément au réglage établi par le dip switch n. 2.
5	PRE-CLIGNOT.	On	la fonction préclignotement est activée.
		Off	la fonction préclignotement est désactivée.
6	FOTOTEST	On	la fonction « contrôle des photocellules » est activée.
		Off	la fonction « contrôle des photocellules » est désactivée. Note : laisser en OFF lorsqu'ils ne sont pas utilisés les photocellules
7	COLP DE BÉLIER	On	la fonction « coup de bélier » est activée ; Elle permet le déclenchement de la serrure électrique (à utiliser uniquement s'il y a une serrure électrique) ;
		Off	la fonction « coup de bélier » est exclue ;
8	SELECTION MOTEURS	On	activation de l'utilisation d'un seul moteur (M1).
		Off	activation de l'utilisation de 2 moteurs.

9-10-11 Sélection du type d'automatisation

Dip 9	Dip 10	Dip 11	Automatisation
Off	Off	Off	ARM, ZIP12 jusqu'à 200 Kg, ou vantail moins de 3 m;
On	Off	Off	ARM, ZIP12 plus de 200 Kg et vantail moins de 3 mètre
Off	On	Off	R18BENC
On	On	Off	R40
Off	Off	On	BIUNO-BT
On	Off	On	ARM, ZIP12 avec vantail plus de 3 mètre et jusqu'à 400 Kg
Off	On	On	EASY12QR;
On	On	On	Non utilisé



IMPORTANT: Le type d'automatisation est chargé pendant la mise en marche SEULEMENT la première fois qu'on fait la procédure (led DL8 qui clignote rouge/vert en alternance). Pour modifier le type d'automatisation, il faut effectuer, avant une nouvelle procédure de mise en marche, une "RÉGLAGES DE FABRIQUE" (voir page 50).

12	BARRE PALPEUSE	On	BARRE PALPEUSE RESISTIF (étau n ° 10).
		Off	BARRE PALPEUSE CONTACT N.C. (étau n ° 10). Remarque: s'il n'est pas utilisé, maintenir le dip sur OFF.

6. PROCÉDURE DE MÉMORISATION

ATTENTION : Après avoir alimenté la logique de commande, attendre 2 secondes avant de commencer les manœuvres de réglage.

Note : les butées mécaniques de l'automatisme doivent être obligatoirement réglés aussi bien

en ouverture qu'en fermeture [voir instructions moteur].

Après avoir terminé l'installation de l'automatisme :



Vérifier la position des dip 9, 10 et 11. Les dip-switchs doivent être réglés selon le modèle d'automatisation (voir tableau dip 9-10-11, section «Réglages logiques»).

Il est préférable de commencer la procédure avec le portail à environ 0,5 m de l'arrêt mécanique de fermeture.

Appuyez et maintenez enfoncé le bouton PROG jusqu'à ce que le LED DL8 clignote (jaune):

- L'automation commence lentement la recherche de la fin course en ouverture;



Si l'automatisme ferme au lieu de ouvrir, il est nécessaire d'arrêter la course du portail (au moyen des photocellules ou au moyen du contact STOP), inverser la polarité du moteur qui ferme, déplacer le portail en position fermée (de butée mécanique) et répétez la procédure.

Remarque: Si l'automatisme est arrêté, vérifiez les connexions d'entrée. Toutes les LED vertes DL6, DL5, DL4 et DL3 doit être allumé en permanence.

- Obtenu le temps d'ouverture, l'automation commence la recherche du temps de fermeture (à ce stade, l'unité de commande acquiert tous les paramètres liés à la course);
- L'automation effectue une ouverture complète pour l'optimisation de la force motrice en ouverture;
- Après une courte pause, l'automation peut effectuer un arrêt complet pour l'optimisation de la force motrice en fermeture.

ATTENTION:

- La procédure peut être interrompue en appuyant sur le bouton STOP.
- Pendant les différentes phases de l'opération, les cellules photoélectriques arrêtent l'enregistrement. Pour faire partir la procédure du début (avec LED DL8 jaune clignotant), utilisez la commande AP/CH, le bouton du radiocommande (si programmée), ou appuyez brièvement sur le bouton PROG.



Il faut noter que la présence d'un obstacle pendant la procédure d'enregistrement est interprété comme une fin de course mécanique (le système n'intervient pas avec des mouvements de sécurité, mais seulement avec l'arrêt du moteur). Par conséquent, assurez-vous de ne pas rester au près de l'automatisme pendant la procédure de stockage.

7. CARACTÉRISTIQUES DE LA D749MA

OUVERTURE ET FERMETURE COMMANDÉE PAR UNE HORLOGE

Il est possible de commander l'ouverture et la fermeture de l'automatisme avec une horloge numérique disposant en sortie d'un contact N.O. sans potentiel (relais).

Il suffira de la connecter aux bornes 4 - 6 (touche OUVRE/FERME) et de la programmer de manière qu'à l'heure d'ouverture désirée, le contact relais de l'horloge se ferme jusqu'à l'heure de fermeture voulue (moment où le contact relais de l'horloge s'ouvre de nouveau en permettant ainsi la refermeture automatique).

Note : la refermeture automatique doit être activée (dip-switch n. 1 sur ON).

CARTE CHARGEUR DE BATTERIE (INTÉGRÉE)

Si la batterie est connectée, en cas de coupure de courant l'automatisme fonctionne quand même. Si la tension descend en dessous de 11,3 Vcc, l'automatisme cesse de fonctionner (l'armoire de commande reste alimentée); quand, par contre, elle descend en dessous de 10,2 Vcc, la carte déconnecte complètement la batterie (l'armoire de commande n'est plus alimentée).

DÉTECTION DES OBSTACLES

La fonction de détection des obstacles (réglable au moyen du trimmer FR) intervenant en phase d'ouverture de l'automatisme provoque une manœuvre de fermeture d'environ 20 cm tandis qu'en phase de fermeture elle provoque une ouverture totale.



ATTENTION : la logique de commande peut interpréter un frottement mécanique comme un éventuel obstacle.

8. LEDS DE DIAGNOSTICS

DL1 - Rouge	led de signalisation touche PIÉTON
DL2 - Rouge	led de signalisation touche OUVRE/FERME
DL3 - Verte	led de signalisation touche STOP
DL4 - Verte	led de signalisation PHOTOCELLULES INTERNES
DL5 - Verte	led de signalisation PHOTOCELLULES EXTERNES
DL6 - Verte	led de signalisation BARRE PALPEUSE

LED - DL7

Le led DL7, qu'indique la présence de la batterie, signale les erreurs avec une série prédéterminée de clignotement de couleurs différentes:

Légende:



led toujours allumé;



led clignotement;

	toujours allumé (vert):	batterie chargé, présence de tension d'alimentation du réseau;
	toujours allumé (jaune):	batterie en charge;
	1 clignotement toutes les 4 sec: (vert)	batterie chargé, de tension d'alimentation réseau absente; <i>Vérifiez l'alimentation du réseau;</i>
	1 clignotement toutes les 4 sec: (jaune)	alimentation par panneau photovoltaïque (bornes 1-2), chargeur de batterie désactivé
	1 clignotement toutes les 2 sec: (rouge)	batterie déchargé; <i>Charger la batterie, remplacez la batterie</i>
	clignotement rapide (rouge):	batterie défectueuse; <i>Remplacez la batterie;</i>

LED - DL8

Le led DL8 signale des avertissements/erreurs de la logique de la fiche avec une série prédéfinie de clignotements de différents couleurs:

Légende:



led toujours allumé;



led clignotement;





	1 clignotement (vert) toutes les 4 secondes:	fonctionnement normal;
	rouge / vert clignotant alternativement:	mémorisation doit être exécuté;
	Clignotant (jaune) rapide:	Mémorisation en course;
	1 clignotement (rouge):	erreur phototest <i>Désactiver phototest (dip-switch 6 sur OFF), vérifier le fonctionnement photocellules et leurs linkage</i>
	1 clignotement (jaune):	état inconnu, prochaine manœuvre REALIGNEMENT;
	2 clignotement (rouge):	présence obstacle pour le moteur 1 <i>Contrôler l'absence d'obstacles le long de la course de l'automatisme et son coulissement fluide.</i> <i>Dans le cas d'une intervention obstacle avec la fonction de fermeture automatique habilitée, la manœuvre automatique de fermeture du portail sera désactivée. Pour la fermeture du portail sera nécessaire enclencher une commande.</i>

● 2 clignotement (jaune):	présence obstacle pour le moteur 2 <i>Contrôler l'absence d'obstacles le long de la course de l'automatisme et son coulissement fluide.</i> <i>Dans le cas d'une intervention obstacle avec la fonction de fermeture automatique habilitée, la manœuvre automatique de fermeture du portail sera désactivée. Pour la fermeture du portail sera nécessaire enclencher une commande.</i>
● 3 clignotement (rouge):	absence signale encoder moteur 1; <i>Vérifier le câblage, vérifiez Encoder avec TEST-ENCODER (facultatif);</i>
● 3 clignotement (jaune):	absence signale encoder moteur 2; <i>Vérifier le câblage, vérifiez Encoder avec TEST-ENCODER (facultatif);</i>
● 4 clignotement (rouge):	absence signale moteur 1; <i>Vérifier le câblage, vérifier que le moteur tourne librement alimenté directement par la batterie, vérifiez le fusible F5;</i>
● 4 clignotement (jaune):	absence signale moteur 2 ; <i>Vérifier le câblage, vérifier que le moteur tourne librement alimenté directement par la batterie, vérifiez le fusible F5;</i>
● 5 clignotement (rouge):	dépassée limite max. de courant moteur 1; <i>Absorption excessive du motoréducteur, vérifier tous les obstacles le long de l'automatisme, vérifier la consommation de courant du moteur à vide et appliquée à la fermeture;</i>
● 5 clignotement (jaune):	dépassée limite max. de courant moteur 2; <i>Absorption excessive du motoréducteur, vérifier tous les obstacles le long de l'automatisme, vérifier la consommation de courant du moteur à vide et appliquée à la fermeture;</i>
● 7 clignotement (rouge):	intervention de sécurité de la barre palpeuse <i>Une impulsion de commande est nécessaire pour la fermeture.</i>
● 8 clignotement (rouge):	erreur de mémoire EEPROM externe <i>Substituer le module de mémoire externe;</i>
● 8 clignotement (jaune):	erreur de données dans l'EEPROM (interne / externe); <i>Effectuez une RÉINITIALISATION DE LA MÉMOIRE DE LA RADIO;</i>

En outre des avertissements/erreurs de la partie logique, le led DL8 indique également l'état de la centrale pendant la mémorisation des radiocommandes.

● toujours allumé (vert):	chaîne CH1 en attente de programmation;
● clignotement rapide (vert):	mémoire chaîne CH1 pleine;
● toujours allumé (jaune):	chaîne CH2 en attente de programmation;
● clignotement rapide (jaune):	mémoire chaîne CH2 pleine;
● toujours allumé (rouge):	chaîne CH3 en attente de programmation;
● clignotement rapide (rouge):	mémoire chaîne CH3 pleine;
● clignotement (vert):	chaîne CH1 en attente d'effacement;
● toujours allumé (vert):	chaîne CH1 en effacement;
● clignotement (jaune):	chaîne CH2 en attente d'effacement;
● toujours allumé (jaune):	chaîne CH2 en effacement;
● clignotement (rouge):	chaîne CH3 en attente d'effacement;
● toujours allumé (rouge):	chaîne CH3 en effacement;

Les led DL7 DL8 quand ils clignotent simultanément, ont la fonction de signaler:

clignotement  +  (rouge + rouge):	procédure de réinitialisation de fabrique à confirmer;
clignotement  +  (jaune + jaune):	en attente effacement total des chaînes de radio;

L'indication de plusieurs erreurs est effectuée avec une pause de 2 secondes entre une signalisation et la suivante.

Dans le cas d'une intervention par l'encodeur (détection d'obstacle) pendant la phase de fermeture, le centrale de commande inverse le mouvement et il commence la phase de ralentissement de la course en ouverture, avec l'arrêt de la fermeture automatique. Lors de la prochaine impulsion de commande, la fermeture automatique est rétablie.

Dans le cas de 5 interventions consécutives (pendant le même cycle de fermeture) par les systèmes de sécurité, la centrale de commande augmente progressivement le temps de la fermeture automatique. Une fois la fermeture terminée, lors du prochain cycle le fonctionnement revient à celui programmé.

9. REMISE FONCTIONNEMENT AUTOMATIQUE

Lors qu'il devient nécessaire de gérer manuellement la fermeture ou l'ouverture de l'automatisation, il faut actionner le déblocage manuel. Afin de rétablir le fonctionnement normal (automatique), veuillez prendre bonne note de ce qui suit:

- si la remise a lieu suite à une panne de courant (la centrale de commande donc n'est plus alimentée pendant un certain temps), le portail entre dans une phase de course lente à la recherche de la butée de fermeture (manœuvre de REALIGNEMENT);
- si la remise a lieu après une intervention manuelle (centrale de commande toujours alimentée), il faudra 4 ou 5 cycles complets pour réaligner l'automatisation. Pendant ces cycles le ralentissement normal ainsi que les butées ne seront pas observés.

10. RÉCEPTEUR RADIO 433,92 MHz INTÉGRÉ

Le récepteur radio peut recevoir jusqu'à 30 codes rolling code (S2RP, S4RP, K-SLIM-RP, T-4RP) A paramétrer sur trois canaux.

Le premier canal commande directement la carte de commande pour l'ouverture de l'automatisme ; le deuxième canal commande un relais pour un contact à vide N.O. en sortie (bornes 19 - 20, max. 24V AC, 1 A) et le troisième canal active directement la fonction passage piétons de l'automatisme.

APPRENTISSAGE ÉMETTEUR

CH1 = 1^e canal (OUVRE/FERME) CH2 = 2^e canal CH3 = 3^e canal (PIÉTON)

- 1_ Presser rapidement la touche CH1 si l'on souhaite associer un émetteur à la fonction OUVRE/FERME ;
- 2_ le led DL8 (vert) s'allume en continu pour indiquer la modalité apprentissage des codes (si aucun code n'est pas introduit dans 10 secondes, la fiche quitter la modalité de programmation) ;
- 3_ presser la touche de l'émetteur que l'on souhaite utiliser ;
- 4_ DL8 LED (vert) s'éteint pour indiquer que la mémorisation est complète puis rallumez immédiatement en attendant d'autres émetteurs (si ce n'est pas le cas, essayer de retransmettre ou attendez 10 secondes et recommencez du point 1) ;
- 5_ si l'on souhaite mémoriser d'autres émetteurs, presser la touche d'autres dispositifs à l'intérieur 2-3 sec. Après cette période de temps (DL8 LED s'éteint) il faut répéter la procédure à partir du point 1 (jusqu'à un maximum de 30 émetteurs) ;
- 6_ si vous souhaitez effectuer la mémorisation sur la 2^e chaîne, répétez la procédure depuis le point 1 en utilisant le bouton CH2 au lieu du bouton CH1 (dans ce cas, le LED DL8 s'allume de couleur jaune) ;
- 7_ si on souhaite effectuer la mémorisation sur le 3^e canal, il faut répéter la procédure depuis l'étape 1 en utilisant simultanément les touches CH1 et CH2 (dans ce cas le voyant DL8 s'allume en rouge) ;
- 8_ si l'on souhaite sortir du mode d'apprentissage sans mémoriser un code, presser brièvement la touche CH1 ou la touche CH2.



Dans le cas de obtention du numéro maximal de radiocommandes (n ° 30), le led DL8 clignote rapidement pendant environ 3 secondes mais sans effectuer la mémorisation.

PROGRAMMATION RECALÉ PAR T-4RP / K-SLIM-RP / S-2RP / S-4RP (V 4.X)

Avec la nouvelle version de logiciel V 4.X il est possible d'effectuer l'apprentissage reculé de la dernière version des émetteurs T-4RP / K-SLIM-RP / S-2RP / S-4RP (V 4.X), c'est-à-dire sans appuyer sur les poussoirs de programmation du récepteur.

Il faudra seulement utiliser un émetteur déjà programmé sur le récepteur pour pouvoir ouvrir la procédure de programmation reculée des nouveaux émetteurs. Suivre la procédure mentionnée sur les notices techniques concernant l'émetteur T-4RP / K-SLIM-RP / S-2RP / S-4RP (V 4.X).

EFFACEMENT ÉMETTEURS

- 1_ Maintenir enfoncée pendant environ 3 secondes la touche CH1 pour effacer tous les émetteurs qui lui sont associés ;
- 2_ la led DL8 commence à clignoter lentement pour indiquer que le mode d'effacement est activé ;
- 3_ maintenir de nouveau la touche CH1 enfoncée pendant 3 secondes ;
- 4_ la led DL8 s'éteint pendant environ 3 secondes puis se rallume sans plus s'éteindre pour indiquer que l'effacement a été fait ;
- 5_ reprendre la procédure à partir du point 1 en utilisant la touche CH2 pour effacer tous les émetteurs qui lui sont associés ;
- 6_ répéter la procédure à partir de l'étape 1 en utilisant simultanément les touches CH1 et CH2 afin d'effacer toutes les télécommandes associées au 3ème canal ;
- 7_ si l'on souhaite sortir du mode d'effacement sans mémoriser un code, presser brièvement la touche CH1 ou la touche CH2.

MÉMOIRE DES CODES

Pour les logiques de commande, il est possible d'augmenter la mémoire des codes* (émetteurs) de 30 à 126, 254 ou 1022 en remplaçant les cartes de mémoire de la manière indiquée (il faut les brancher dans le connecteur J3, consulter le schéma de câblage):

126	codes	Art.	250SM126
254	codes	Art.	250SM254
1022	codes	Art.	250SM1022

* Les logiques de commande sont équipés de série d'une mémoire de 30 codes. La carte de mémoire pour l'extension des codes doit être commandée à part.

Pour la mémorisation de nouvelles télécommandes (plus de 30 télécommandes), utiliser une carte de mémoire supplémentaire embrochable à installer avec la centrale éteinte. La carte de mémoire supplémentaire doit être de nouvelle fabrication.

En donnant la tension à la centrale, la mémoire précédemment paramétrée dans le récepteur de la centrale sera automatiquement transférée dans la carte de mémoire supplémentaire.

Si la carte de mémoire supplémentaire a été déjà utilisée et en suite effacée de sa mémoire, la nouvelle procédure ne verra pas prise en compte.

On fera référence à la même procédure pour le paramétrage des nouvelles télécommandes.



ATTENTION: lors qu'on fait le branchement/débranchement d'une carte de mémoire, la centrale doit être désactivée.

RÉINITIALISATION DE LA MÉMOIRE DE LA RADIO:

- Maintenez enfoncée les boutons CH1 et PROG jusqu'à ce que les led DL7et DL8 commencent à clignoter rapidement tout les deux en jaune. À ce stade, relâchez les boutons et les presser à nouveau jusqu'à ce que les led s'éteint, indiquant que l'opération est terminée (si ils ne sont pas pressée et on reste en attente, la fiche renvoie à un fonctionnement normal après environ 12 secondes).

RÉGLAGES DE FABRIQUE (réglages de fabrique):

- Maintenez enfoncée les boutons CH2 et PROG jusqu'à ce que les led DL7 et DL8 commencent à clignoter rapidement tout les deux en rouge. À ce stade, relâchez les boutons et les presser à nouveau jusqu'à ce que les led s'éteint (remise à zéro en course), indiquant que l'opération est terminée (si ils ne sont pas pressée et on reste en attente, la fiche renvoie à un fonctionnement normal après environ 12 secondes). À la relance, vous devez effectuer la procédure de mémorisation.



Si on fait un RÉGLAGES DE FABRIQUE, la mémoire du récepteur radio reste inchangée, et par conséquent les télécommandes existantes restent mémorisées.

11. MISE EN ETAT DE MARCHÉ AVEC LES APPLICATIONS

Pour l'utilisation des applications TauApp et TauOpen est nécessaire de brancher le câble des dispositifs T-WIFI et T-CONNECT à l'entrée J4 de la centrale D749MA.

Pour le fonctionnement des applications voir les notices concertantes.

12. PROBLÈMES DE FONCTIONNEMENT : CAUSES POSSIBLES ET REMÈDES

L'automatisme ne démarre pas

- Vérifier avec l'instrument (Multimètre) la présence de l'alimentation 230 V AC.
- Vérifier, en modalité standard, que les contacts N.C. de la fiche sont effectivement normalement fermés (4 LED verts).
- Positionner le dip-6 (phototest) sur OFF.
- Tourner le trimmer FR sur le maximum.
- Contrôler avec l'instrument (Multimètre) que les fusibles sont intacts.

La portée de la radiocommande est faible

- Contrôler que la connexion de la masse et du signal de l'antenne n'est pas inversée.
- Ne pas effectuer d'épissures pour prolonger le câble de l'antenne.
- Ne pas installer l'antenne dans des positions basses ou cachées par la maçonnerie ou par le pilier.
- Contrôler l'état des piles de la radiocommande.

Le portail s'ouvre dans le sens contraire

Intervir les connexions du moteur sur le bornier (bornes 28 et 29 pour le moteur 1; bornes 23 et 24 pour le moteur 2).

13. GARANTIE: CONDITIONS GÉNÉRALES

La garantie TAU a une durée de 24 mois à compter de la date d'achat des produits (le document fiscal de vente, ticket de caisse ou facture).

La garantie comprend la réparation avec remplacement gratuit (départ usine TAU: frais d'emballage et de transport à la charge du client) des parties qui présentent des défauts de fabrication ou des vices de matériau reconnus par TAU.

En cas d'intervention à domicile, y compris dans la période couverte par la garantie, l'utilisateur est tenu de verser le "Forfait d'intervention" correspondant au coût du déplacement à domicile, plus la main d'œuvre.

La garantie n'est plus applicable dans les cas suivants :

- Si la panne est provoquée par une installation qui n'a pas été effectuée suivant les instructions fournies par le constructeur et présentes à l'intérieur de chaque emballage.
- Si l'on n'a pas utilisé que des pièces originales TAU pour l'installation de l'automatisme.
- Si les dommages sont causés par des calamités naturelles, des actes de malveillance, une surcharge de tension, une alimentation électrique incorrecte, des réparations impropres, une installation erronée ou d'autres causes non imputables à TAU.
- Si l'automatisme n'a pas été soumis aux maintenances périodiques de la part d'un technicien spécialisé selon les instructions fournies par le constructeur à l'intérieur de chaque emballage.
- Usure des composants.

La réparation ou le remplacement des pièces durant la période de garantie ne comporte pas le prolongement de la date d'expiration de la garantie en question.

Dans le cas d'un usage industriel ou professionnel ou similaire, la garantie est valable 12 mois.

DÉCLARATION D'INCORPORATION DU FABRICANT
(conformément à la Directive européenne 2006/42/CE Annexe II.B)

Fabricant : TAU S.r.l.
Adresse : Via E. Fermi, 43 - 36066 Sandrigo (Vi) - ITALY

Déclare sous sa propre responsabilité que le produit : *Logique électronique de commande* réalisé pour le mouvement automatique de : *Portails à Battant* pour l'utilisation en milieu : *Résidentiel / Intensif* muni de : *Récepteur et carte chargeur de batterie*

Modèle : *D749MA* Type : *D749MA*
Numéro de série : *voir étiquette argentée*
Appellation commerciale : *Logique de commande pour un ou deux moteurs 12V avec encodeur*

est réalisé pour être incorporé sur une fermeture (*portail à battant*) ou pour être assemblé avec d'autres dispositifs afin de manœuvrer cette fermeture pour constituer une machine au sens de la Directive Machines 2006/42/CE.

FRANÇAIS

Déclare d'autre part que ce produit est conforme aux exigences essentielles de sécurité des directives CEE suivantes :

- **2006/95/CE Directive Basse Tension** - **2004/108/CE Directive Compatibilité Électromagnétique**


et, si requis, à la Directive: - **1999/5/CE Équipements hertziens et équipements terminaux de télécommunication**

Le Fabricant déclare également qu'il **n'est pas permis de mettre en service l'appareil** tant que la machine dans laquelle il sera incorporé ou dont il deviendra composant n'a pas été identifiée et que sa conformité aux conditions de la Directive 2006/42/CE n'a pas été déclarée.

Il s'engage à transmettre, sur demande dûment motivée des autorités nationales, des informations pertinentes sur les quasi-machines.

Sandrigo, 26/11/2014

Le Représentant légal


Loris Virgilio Danieli

Nom et adresse de la personne autorisée à constituer la documentation technique pertinente :
Loris Virgilio Danieli - via E. Fermi, 43 - 36066 Sandrigo (Vi) Italy

ADVERTENCIAS

El presente manual está destinado sólo al personal técnico cualificado para la instalación. Las informaciones que contiene este fascículo no pueden considerarse de interés para el usuario final. Este manual se adjunta a la centralina D749MA, por lo tanto, no debe utilizarse para productos diversos.

Advertencias importantes:

Antes de acceder a la tarjeta es necesario desconectarla de la alimentación de red.

La centralina D749MA está destinada al control de un motorreductor electromecánico de corriente continua para la automatización de cancelas, puertas y portones.

Cualquier otro uso es considerado inadecuado y, por consiguiente, está prohibido por las normativas vigentes. Es nuestro deber recordarle que la automatización que está por realizar está clasificada como «construcción de una máquina» y, por consiguiente, entra dentro del campo de aplicación de la directiva europea 2006/42/CE (Directiva de máquinas).

Dicha normativa, en los puntos fundamentales, prevé que:

- la instalación debe ser efectuada sólo por personal cualificado y experto;
- la persona que efectúe la instalación deberá analizar preventivamente los riesgos de la máquina;
- la instalación deberá ser hecha según las reglas del arte, es decir aplicando las normas;
- por último, habrá que expedir al dueño de la máquina la «declaración de conformidad».

Por consiguiente, es evidente que la instalación y los posibles trabajos de mantenimiento deben ser efectuados por personal cualificado, de acuerdo con cuanto previsto por las leyes, normas y directivas vigentes.

Durante el diseño de sus equipos, TAU respeta las normativas aplicables al producto (véase la declaración de conformidad adjunta); también es fundamental que el instalador, al realizar la instalación, respete escrupulosamente las normas.

Personal no cualificado, o que no conozca las normativas aplicables a la categoría de las «cancelas y puertas automáticas», debe abstenerse de efectuar instalaciones.

¡Quien no respeta las normativas es responsable de los daños que la instalación podría provocar!

Se aconseja leer con atención todas las instrucciones antes de proceder con la instalación.

INSTALACIÓN

Antes de continuar, asegúrese de que la parte mecánica funcione bien. También controle que el grupo motorreductor esté instalado correctamente siguiendo las instrucciones respectivas. Una vez concluidos los controles, verifique que l'absorción del motorreductor no supere 3A (para un funcionamiento correcto del quadro de mandos).

LA INSTALACIÓN DEL EQUIPO DEBE SER HECHA CORRECTAMENTE POR PERSONAL QUE REÚNA LOS REQUISITOS DISPUESTOS POR LA LEY.

Nota: se recuerda que es obligatorio conectar a tierra el equipo y respetar las normas de seguridad vigentes en cada país.

LA INOBSERVANCIA DE LAS INSTRUCCIONES ANTEDICHAS PUEDE PERJUDICAR EL FUNCIONAMIENTO CORRECTO DEL EQUIPO Y CONSTITUIR UN PELIGRO PARA LAS PERSONAS; EL "FABRICANTE" NO SE CONSIDERA RESPONSABLE POR POSIBLES PROBLEMAS DE FUNCIONAMIENTO Y DAÑOS QUE DE ELLOS SE DERIVEN.

1. PANEL DE MANDOS PARA UNO OR DOS MOTORES 18V CON ENCODER

- LÓGICA CON MICROPROCESADOR
- ESTADO DE LAS ENTRADAS VISUALIZADO POR LEDs
- CIRCUITO DE DESTELLO INCORPORADO
- SENSOR CON CODIFICADOR PARA EL AUTOAPRENDIZAJE DEL RECORRIDO
- RADIORRECEPTOR DE 433,92 MHz INTEGRADO DE 3 CANALES (CH)
- TARJETA CARGA BATERÍA (INTEGRADA)
- CONECTOR PARA BATERÍA
- DIAGNÓSTICO DEL DEFECTO DE LA FUNCIÓN VISUALIZADO POR EL LED
- POSIBILIDAD DE FUNCIONAMIENTO EN BAJO CONSUMO
- COMPATIBILIDAD CON LA APLICACIÓN TAUOPEN Y TAUAPP

ATENCIÓN:

- Para un correcto funcionamiento, se aconseja utilizar el cable TAU M-03000CC50 para conectar

- los motores con el cuadro eléctrico de mando o cables con una sección de no menos de 2.5 mm² no utilicen cables monoconductores (como por ejemplo los del interfono) para evitar interrupciones en la línea y falsos contactos;
- no utilicen cables viejos preexistentes;
- En caso de tramos largos de cable (> 20 m) para los mandos N.A. / N.C. (Por ejemplo, ABRE/CIERRA, STOP, PEATONAL, etc.), para evitar un mal funcionamiento de la puerta será necesario desacoplar los diferentes mandos con RELÉS o utilizando nuestro dispositivo 750T-RELE.

2. INTRODUCCIÓN

La tarjeta D749MA puede funcionar en dos modos diferentes que se seleccionan con el puente J6 (véase el diagrama de cableado).

- J6 Puenteado: modalidad estándar, es decir la central siempre está alimentada;
- J6 No puenteado: modalidad bajo consumo, es decir la central se “apaga” al final de cada maniobra y se enciende con cada mando (modalidad para la alimentación con otras fuentes de energía, por ej. baterías cargadas mediante panel fotovoltaico).

Al concluir la conexión, en modalidad bajo consumo, pulse brevemente el pulsador PROG:

- Los Leds verdes tienen que estar todos encendidos (cada uno de ellos corresponde a una entrada Normalmente Cerrada). Se apagan sólo cuando están afectados los mandos a los que están asociados.
- Los Leds rojos tienen que estar todos apagados (cada uno de ellos corresponde a una entrada Normalmente Abierta). Se encienden sólo cuando están afectados los mandos a los que están asociados.

3. CARACTERÍSTICAS TÉCNICAS

Alimentación tarjeta	230V AC - 50 Hz
Máxima absorción del motor DC	7 A - 18V DC
Fusible rápido protección alimentación entrada 13,5 Vac (F4 - 5x20)	F 16A
Fusible rápido protección carga batería (F5 - 5x20)	F 10A
Fusible rápido protección auxiliares 18 V dc (F3 - 5x20)	F 3,15A
Tensión circuitos alimentación motor	18V DC
Tensión alimentación circuitos dispositivos auxiliares	18V DC
Tensiones alimentaciones circuitos lógicos	5V DC
Temperatura de funcionamiento	-20 °C ÷ +55 °C

4. CONEXIONES AL TERMINAL DE CONEXIONES

Bornes	Función	Descripción
FS1 - FS2	ALIMENTACIÓN	entrada alimentación tarjeta 230V AC – Alimentado por el transformador y protegido por un fusible en la alimentación 6,3 A - 230V AC.
1 - 2	SISTEMA FOTOVOLTAICO	entrada de alimentación externa (ej. sistema fotovoltaico 12V DC). Nota: a partir de las nuevas versiones, el cambio de voltaje con el puente J7 ya no es necesario (verifique si está presente en la placa). ATENCIÓN: ALIMENTANDO LA CENTRAL MEDIANTE UNA FUENTE EXTERNA TODAS LAS DEMÁS SALIDAS DE 18V DC TOMAN EL VALOR DE LA TENSIÓN DE ALIMENTACIÓN DE LA FUENTE.
3 - 6	PEATONAL	entrada N.A. botón PEATONAL - Controla la apertura y el cierre total del motor 1 (M1) y su funcionamiento está regulado por los dip-switches 2 y 4. (3= PEA - 6= COM)
4 - 6	ABRE/CIERRA	entrada N.A. botón ABRE / CIERRA – Acciona la apertura y el cierre del automatismo y su funcionamiento está regulado por los dip-switches 2 y 4. (4 = A/C - 6 = COM)

5 - 6	STOP	entrada N.C. botón STOP - Detiene el automatismo dondequiera que se encuentre, inhibiendo momentáneamente el cierre automático, de haber sido programado. (5= STOP - 6= COM)
7 - 8	FOTOCÉLULAS INTERNAS	entrada FOTOCÉLULAS O DISPOSITIVOS DE SEGURIDAD SITUADOS AL INTERNO respecto de l'automatismo (contacto Normalmente Cerrado). Su accionamiento, durante la apertura, provoca el paro momentáneo de l'automatismo hasta que se elimina el obstáculo detectado; durante el cierre, provoca el paro seguido por la apertura total de l'automatismo. (7= COM - 8= CIERRA)
7 - 9	FOTOCÉLULAS EXTERNAS	entrada FOTOCÉLULAS O DISPOSITIVOS DE SEGURIDAD SITUADOS AL EXTERNO respecto de l'automatismo (contacto Normalmente cerrado). Su accionamiento, durante el cierre, provoca el paro seguido por la apertura total de l'automatismo. (7= COM - 9= FOT) Nota: el transmisor de la fotocélula tiene que estar alimentado siempre por los bornes nº. 12 y nº. 13, puesto que la verificación del sistema de seguridad (Fototest) se efectúa sobre ellos. Sin esta conexión, la centralina no funciona. Para eliminar la verificación del sistema de seguridad, o cuando no se utilizan las fotocélulas, situar el dip-switch nº. 6 en OFF.
7 - 10	BORDE SENSIBLE	entrada BANDA SENSIBLE (Borde sensible resistivo o con contacto n.c. ver DIP SWITCH 12); Durante la fase de apertura provoca el paro temporal de la puerta y un cierre parcial de la misma en unos 20 cm liberando de esta manera el eventual obstáculo. Durante la fase de cierre provoca el paro seguido de la reapertura total de la puerta a velocidad reducida. En este caso, si está reprogramado, se inhibirá el cierre automático. Efectuar un puente en los bornes si no se utilizan. (7 = COMÚN - 10 = BORDE SENSIBLE) Nota: si se conectara una banda sensible resistiva, coloque el dip-switch nro. 12 en ON; Si se conectara una banda fija con contacto NC, coloque el dip-switch nro. 12 en OFF;
11 - 12 **	AUX	salida auxiliares 18V DC máx. 15 W para fotocélulas, receptores, etc... (11= NEGATIVO - 12= POSITIVO) Si el jumper J6 no está colocado, al final de cada maniobra de salida (11 y 12) se debe desactivar (modalidad bajo consumo).
12 - 13 **	TRANSMISOR FOTOCÉLULAS	salida 18V DC fotocélula transmisión -fototest- máx. nº. 1 transmisores fotocélulas. (12= POSITIVO - 13= NEGATIVO)
14 - 15 **	LUZ INTERMITENTE	salida 18V DC máx. 20W alimentación intermitente, destello procedente de la central, rápido durante el cierre y lento durante la apertura. (14= POSITIVO - 15= NEGATIVO)
16 - 17 **	INDICADOR LUMINOSO CANCELADA ABIERTA	salida para el INDICADOR LUMINOSO CANCELA ABIERTA 18V DC, máx. 3 W; durante la apertura del automatismo, el indicador luminoso destella lentamente, con el automatismo abierto permanece encendido y durante el cierre destella rápidamente. (16= POSITIVO - 17= NEGATIVO)
16 - 18* **	ELECTRO CERRADURA	salida electrocerradura 18V DC, 15 W; (16= POSITIVO - 18= NEGATIVO) Para la conexión del dispositivo se recomienda utilizar cables con una sección de 1,5 mm².
19 - 20*	2° CANAL RADIO	salida 2° canal radio - para controlar otra automatización o encender luces, etc... (contacto limpio N.A.) Atención: utilizar un relé auxiliar para conectar el mando de la luz u otras cargas al 2. canal radio (ver nota al final del párrafo). ATENCIÓN: la salida por defecto es monoestable activa 2 seg. Para cambiar a biestable activa o para modificar el tiempo de activación es necesario operar a través del programador portátil TAUPROG (véanse las instrucciones correspondientes).
21 - 22	ANTENA	entrada antena radiorreceptor de enchufe sólo para receptores 433,92 MHz. (21= MASA - 22= SEÑAL)
23 - 24	MOTOR (M2)	salida alimentación motor M2 18V DC (23= POSITIVO - 24= NEGATIVO) utilizar cables de 2.5 mm ²

25 - 26 - 27	ENCODER (M2)	alimentación y entrada codificador. (25= BLANCO señal - 26= AZUL negativo - 27= MARRÓN positivo)
28 - 29	MOTOR (M1)	salida alimentación motor M1 18V DC (28= POSITIVO - 29= NEGATIVO) utilizar cables de 2.5 mm ²
30 - 31 - 32	ENCODER (M1)	alimentación y entrada codificador. (30= BLANCO señal - 31= AZUL negativo - 32= MARRÓN positivo)
J3	TARJETA DE MEMORIA	acople rápido para conexión TARJETA DE MEMORIA para códigos controles remotos.
J4	AUX	Enchufe rápido para conectar dispositivos T-WIFI y T-CONNECT

* Las salidas se pueden configurar a través de TAUPROG o TAUAPP (T-WIFI) (véanse instrucciones correspondientes). En la tabla se reproduce la configuración estándar.

** Si el puente 6 no está insertado, se activará el modo de bajo consumo y, al final de cada maniobra, las salidas 11-12, 12-13, 14-15, 16-17 y 16-18 se desconectarán.

IMPORTANTE:

- **No conectar relé auxiliares u otras cargas a la salida 18 V DC (bornes 11 - 12) par evitar problemas de funcionamiento al cuadro de maniobras. Utilizar alimentadores / transformadores separados;**
- **no conecte alimentadores switching ni equipos similares cerca del automatismo porque podrían crear perturbaciones.**

5. AJUSTES LÓGICOS

Efectúe los ajustes lógicos.

Nota: para activar las nuevas configuraciones es necesario efectuar una maniobra completa (apertura y cierre) de la automatización accionando uno de los ajustes del tablero de mandos (trimmer o dip-switches).

TRIMMER

T.R.A. ajuste adicional atraso 2a hoja en cierre (se suma al atraso ya programado); normalmente se deja al mínimo, moviendo en sentido horario se aumenta el atraso de la segunda hoja;

FR. ajuste sensibilidad detección obstáculos.



Nota: girando el TRIMMER FR. en el sentido de las agujas del reloj se disminuye la sensibilidad del motorreductor sobre el obstáculo y, por lo tanto, aumenta la fuerza de empuje; viceversa, girándola en sentido contrario a las agujas del reloj, aumenta la sensibilidad del motorreductor sobre el obstáculo y disminuye la fuerza de empuje.

T.C.A. ajuste Tiempo de Cierre Automático: de 1 a 120 segundos aprox. (véase dip-switch nº. 1);



Dip switch

1	CIERRE AUTOMÁTICO	On	al completarse la apertura, el cierre de l'automatismo es automático transcurrido un tiempo configurado en el trimmer T.C.A.
		Off	el cierre necesita un comando manual.
2	2 / 4 TIEMPOS	On	con el automatismo en funcionamiento, una secuencia de mandos de apertura/cierre induce el automatismo a una AERTURA-CIERRE-APERTURA-CIERRE, etc.
		Off	en las mismas condiciones, la misma secuencia de mandos induce el automatismo a una APERTURA-STOP-CIERRE-STOP-APERTURA-STOP, etc. (función psaso a paso) (véase también dip switch 4).
3	CIERRA DESPUÉS FOTOCÉLULA	On	tras la activación del contacto de la fotocélula (entradas 7 - 9), el automatismo se cierra automáticamente después de 5 segundos.
		Off	función desactivada.
4	NO REVERSE	On	el automatismo ignora los mandos de cierre durante la apertura.
		Off	el automatismo se comporta tal como establecido por el dip switch nº 2.
5	PRE-DESTELLO	On	la función predestello está activada.
		Off	la función predestello está desactivada.

6	FOTOTEST	On	la función “verificación de las fotocélulas” está activada.
		Off	la función “verificación de las fotocélulas” está desactivada. Nota: dejar en OFF cuando no se usan las fotocélulas.
7	GOLPE A LA APERTURA	On	la función “golpe a la apertura” está activada. Permite desenganchar la cerradura eléctrica (se puede utilizar sólo si se dispone de cerradura eléctrica);
		Off	la función “golpe a la apertura” está desactivada;
8	SELECCIÓN MOTORES	On	está habilitado el uso de un solo motor (M1).
		Off	está habilitado el uso de 2 motores.

9-10-11 Selección del tipo de automatización

Dip 9	Dip 10	Dip 11	Automatización
Off	Off	Off	ARM, ZIP12 hasta 200 Kg, o hoja de menos de 3 m;
On	Off	Off	ARM, ZIP12 de más de 200 kg y hoja de menos de 3 m.
Off	On	Off	R18BENC
On	On	Off	R40
Off	Off	On	BIUNO-BT
On	Off	On	ARM, ZIP12 con hoja mayor de 3 m. y max 400 Kg
Off	On	On	EASY12QR;
On	On	On	No utilizado



IMPORTANTE: el ajuste de los Dip switch 9, 10 y 11 depende del tipo de automatización. En caso de cambio, antes de volver a realizar el nuevo ajuste es necesario efectuar un HARD RESET (véase pág. 62) del cuadro.

12	BORDE SENSIBLE	On	BORDE SENSIBLE RESISTIVO (borne n.º 10).
		Off	BORDE CONTACTO NC (borne n.º 10). Nota: si no se utiliza, mantenga el DIP en OFF.

6. PROCEDIMIENTO DE MEMORIZACIÓN

ATENCIÓN: Después de haber alimentado el tablero de control, espere 2 seg. antes de efectuar las maniobras de ajuste.

Nota: los topes mecánicos del automatismo deben regularse, obligatoriamente, tanto en apertura como en cierre [véanse instrucciones motor].

Cuando haya terminado la instalación de la automatización:



Verificar la posición de los dips 9, 10 y 11. Los dips se deben configurar según el modelo de automatización (véase tabla dip 9-10-11, sección “Ajustes lógicos”).

Es preferible iniciar el procedimiento con la cancela a 0,5 m aprox. de la parada mecánica de cierre.

Pulse y mantenga pulsado el botón PROG hasta que el LED DL8 comience a destellar (amarillo):

- el automatismo comenzará a abrirse lentamente buscando el tope de apertura;



Si el automatismo se cierra en vez de abrirse, terminar la carrera de la cancela (mediante fotocélulas o cerrando el contacto STOP), invertir la polaridad del motor que cierra, llevar la puerta en posición cerrada (sobre la parada mecánica) y reiniciar el procedimiento desde el principio.

Nota: si el automatismo permaneciera detenido, controle las conexiones de las entradas. Todos los LED verdes DL6, DL5, DL4 y DL3 deben estar encendido con luz fija.

- al llegar al tope de apertura, el automatismo comenzará a cerrarse buscando el tope de cierre (en esta fase la central adquiere todos los parámetros relativos a la carrera);
- el automatismo realizará una apertura completa para optimizar la fuerza del motor durante la apertura;
- después de una pequeña pausa, el automatismo realizará un cierre completo para optimizar la fuerza del motor durante el cierre.

ATENCIÓN:

- El procedimiento puede interrumpirse pulsando el botón STOP.

- Durante las diferentes fases de la operación, si las fotocélulas se activarán se interrumpirá la memorización. Para reanudar el procedimiento desde el inicio (con el LED DL8 amarillo destellante), utilice el mando AP/CH, el botón del emisor (si estuviera programado) o pulse brevemente el botón PROG.



Recuerde que la presencia de un obstáculo durante la memorización es interpretada como un tope mecánico (el sistema no interviene realizando movimientos de seguridad, sino solo deteniendo los motores). Por lo tanto, asegúrese de no estar cerca del automatismo durante el proceso de memorización.

7. CARACTERÍSTICAS DE LA D749MA

APERTURA Y CIERRE CONTROLADA A TRAVÉS DEL RELOJ

Es posible accionar la apertura y el cierre del automatismo con un reloj digital que disponga en la salida de un contacto sin tensión N.A. (relé).

Será suficiente conectarlo a los bornes 4 - 6 (botón ABRE/CIERRA) y programarlo de forma que, a la hora de apertura deseada, el contacto relé del reloj se cierre hasta la hora de cierre deseada (el momento en el cual el relé del reloj se abre de nuevo, permitiendo de esta forma el nuevo cierre automático).

Nota: el nuevo cierre automático tiene que estar activado (Dip-switch nº. 1 en ON).

TARJETA CARGA BATERÍA (INTEGRADA)

Si se conecta la batería, en ausencia de red la automatización funciona de todos modos. Si la tensión desciende por debajo de los 11,3 Vdc, la automatización deja de funcionar (el tablero de control sigue estando alimentado); cuando, en cambio, desciende por debajo de los 10,2 Vdc, la tarjeta se desconecta completamente de la batería (el tablero de control deja de estar alimentado).

DETECCIÓN OBSTÁCULOS

La función de detección de obstáculos (que es posible configurar a través del trimmer FR) al intervenir en la fase de apertura de la automatización provoca un nuevo cierre de aprox. 20 cm, mientras en la fase de cierre provoca una apertura total.



ATENCIÓN: la lógica del tablero de mandos puede interpretar un roce mecánico como un eventual obstáculo.

8. LED DE DIAGNÓSTICO

DL1 - Rojo	led de aviso botón PEATONAL
DL2 - Rojo	led de aviso botón ABRE/CIERRA
DL3 - Verde	led de aviso botón de STOP
DL4 - Verde	led de aviso FOTOCÉLULAS INTERNAS
DL5 - Verde	led de aviso FOTOCÉLULAS EXTERNAS
DL6 - Verde	led de aviso BORDE SENSIBLE

LED - DL7

El LED DL7, además de indicar la presencia de la batería, señala los errores con una serie de destellos predeterminados de diferentes colores:

Leyenda:

● led siempre encendido;	● led intermitente;
● siempre encendido (Verde):	batería cargada, llegada tensión de red;
● siempre encendido (Amarillo):	batería cargándose.
● 1 destello (Verde) cada 4 s:	batería cargada, no llega tensión de red; <i>Controle la alimentación de red;</i>
● 1 destello (Amarillo) cada 4 s:	alimentación con panel fotovoltaico (terminales 1-2), cargador desactivado
● 1 destello (Rojo) cada 2 s:	batería descargada; <i>Cargue la batería, sustituya la batería;</i>

○ destello rápido (Rojo): batería averiada;
Sustituya la batería;

LED - DL8

El LED DL8 señala los avisos/errores de la lógica de la tarjeta con una serie de destellos predeterminados de diferentes colores:

Leyenda:

● led siempre encendido; ○ led intermitente;

● 1 destello (Verde) cada 4 s: **funcionamiento regular;**

destello ● / ● alternado: **memorización a realizar;**
(Rojo/Verde)

● destello (Amarillo) rápido: **memorización realizándose;**

○ 1 destello (Rojo): **error fototest**

Inhabilite el fototest (dip-switch 6 en OFF), controle el funcionamiento de las fotocélulas y sus conexiones;

● 1 destello (Amarillo): **estado desconocido, próxima maniobra REALINEACIÓN;**

○ 2 destellos (Rojo): **presencia de obstáculo para el motor 1**

Controle la ausencia de obstáculos a lo largo del recorrido de l'automatismo y su deslizamiento;

Con el cierre automático activo, tras la intervención para la detección de obstáculos, se desactiva el cierre automático. Se requiere un pulso de mando para realizar el cierre;

● 2 destellos (Amarillo): **presencia de obstáculo para el motor 2**

Controle la ausencia de obstáculos a lo largo del recorrido de l'automatismo y su deslizamiento;

Con el cierre automático activo, tras la intervención para la detección de obstáculos, se desactiva el cierre automático. Se requiere un pulso de mando para realizar el cierre;

○ 3 destellos (Rojo): **ausencia de señal encoder motor 1;**

Controle el cableado, compruebe el encoder mediante el TEST-ENCODER (opcional);

● 3 destellos (Amarillo): **ausencia de señal encoder motor 2;**

Controle el cableado, compruebe el encoder mediante el TEST-ENCODER (opcional);

○ 4 destellos (Rojo): **ausencia de señal motor 1;**

Controle el cableado, compruebe que el motor gire libremente alimentado directamente por la batería, controle el fusible F5;

● 4 destellos (Amarillo): **ausencia de señal motor 2;**

Controle el cableado, compruebe que el motor gire libremente alimentado directamente por la batería, controle el fusible F5;

○ 5 destellos (Rojo): **superación del límite máx. de corriente motor 1;**

Pico de absorción excesiva del motorreductor, controle la ausencia de obstáculos a lo largo de la carrera del automatismo, controle la absorción de corriente del motor en vacío y aquella aplicada al cierre;

● 5 destellos (Amarillo): **superación del límite máx. de corriente motor 2;**

Pico de absorción excesiva del motorreductor, controle la ausencia de obstáculos a lo largo de la carrera del automatismo, controle la absorción de corriente del motor en vacío y aquella aplicada al cierre;

○ 7 destellos (Rojo): **Interferencia de seguridad en bordes sensibles.**





Se requiere un impulso de comando para llevar a cabo el cierre;

8 destellos (Rojo):	error memoria Eeprom externa; <i>Sustituya el módulo de memoria externa;</i>
8 destellos (Amarillo):	error datos en Eeprom (interna/externa); <i>Realice el proceso de RESET DE LA MEMORIA RADIO;</i>

Además de los avisos/errores de la parte lógica, el LED DL8 también indica el estado de la central durante la memorización de los emisores.

siempre encendido (Verde):	canal CH1 esperando programación;
destello rápido (Verde):	memoria canal CH1 llena;
siempre encendido (Amarillo):	canal CH2 esperando programación;
destello rápido (Amarillo):	memoria canal CH2 llena;
siempre encendido (Rojo):	canal CH2 esperando programación;
destello rápido (Rojo):	memoria canal CH2 llena;
destello (Verde):	canal CH1 esperando cancelación;
siempre encendido (Verde):	canal CH1 cancelándose;
destello (Amarillo):	canal CH2 esperando cancelación;
siempre encendido (Amarillo):	canal CH2 cancelándose;
destello (Rojo):	canal CH2 esperando cancelación;
siempre encendido (Rojo):	canal CH2 cancelándose;

Cuando los LED DL7 y DL8 destellan simultáneamente, tienen la función de señalar:

destello  +  (Rojo + Rojo):	proceso de reajuste de fábrica esperando confirmación;
destello  +  (Amarillo + Amarillo)	espera de cancelación total de los canales radio;

La indicación de que existe más de un error se lleva a cabo con una pausa de 2 seg. entre una señalación y la otra. Si se produce intervención (durante la maniobra de cierre) por parte de l'encoder (detección de obstáculos), la central invierte el movimiento, entra en la fase de carrera decelerada buscando el tope de apertura y bloquea el cierre automático. En el impulso de mando sucesivo, se restablece el cierre automático.

En el caso los sistemas de seguridad interrumpen por 5 veces seguida una maniobra de cierre, el cuadro aumenta gradualmente el tiempo del cierre automático. Cuando termina de cerrar, en la siguiente maniobra el funcionamiento vuelve a ser el programado.

9. RESTABLECIMIENTO FUNCIONAMIENTO AUTOMÁTICO

Si fuera necesario operar manualmente l'automatismo, utilice el desbloqueo manual. Para volver al funcionamiento automático:

- después de un apagón (el cuadro de maniobras queda sin alimentación durante cierto tiempo), el accionador entrará en funcionamiento ralentizado en búsqueda de l tope de final de carrera (maniobra de REALINEACIÓN);
- después de una maniobra manual sin corte de la alimentación al cuadro de maniobras, el accionador necesitará de 4 a 5 maniobras completas para llevar a cabo la alineación de l'automatización. Durante estas maniobras los límites de carrera así como el paro suave no serán respetados.

10. RADIORRECEPTOR 433,92 MHz INTEGRADO

El receptor de radio puede aprender hasta un máximo de 30 códigos de código continuo (S-2RP, S-4RP, K-SLIM-RP, T-4RP) se puede configurar libremente en tres canales.

El primer canal controla directamente la tarjeta de mando para la apertura de la automatización; el segundo canal controla un relé para un contacto limpio N.A. en salida (bornes n.º 19 y 20, máx. 24V AC,

1 A) y el tercero canal controla directamente el cuadro para la apertura peatonal.

APRENDIZAJE DE LOS RADIOCONTROLES

CH1 = 1° canal (ABRE/CIERRA)

CH2 = 2° canal

CH3 = 3° canal (PEATONAL)

- 1_ Pulse brevemente la tecla CH1 si quiere asociar un radiocontrol a la función ABRE/CIERRA;
- 2_ cuando el LED DL8 (verde) se enciende con luz fija, indica el modo de aprendizaje de los códigos (si no se introduce ningún código antes de 10 segundos, la tarjeta sale del modo de programación);
- 3_ pulse la tecla del radiocontrol que se desea utilizar;
- 4_ el LED DL8 (verde) se apaga para informar que la memorización se ha ejecutado y vuelva a encenderlo inmediatamente esperando otros radiocontrols (si así no fuera, tratar de volver a transmitir o espere 10 segundos y reinicie desde el punto 1);
- 5_ si quiere memorizar otros radiocontrols, pulse la tecla en otros dispositivos dentro de 2-3 segundos. Después de este periodo de tiempo (el LED DL8 se apaga) debe repetir el procedimiento desde el punto 1 (hasta un máximo de 30 transmisores);
- 6_ si se desea realizar la memorización en el 2° canal, repita el proceso desde el punto 1 utilizando el botón CH2 en lugar del botón CH1 (en este caso el LED DL8 se enciende de color amarillo);
- 7_ para memorizar emisores en el tercer canal, repetir el procedimiento desde el punto 1, oprimiendo contemporáneamente los pulsadores CH1 y CH2 (el LED DL8 se prende - rojo);
- 8_ si desea salir de la modalidad de aprendizaje sin memorizar un código, pulse brevemente la tecla CH1 o la tecla CH2.



Si se llegara al número máximo de emisores (cant. 30), el LED DL8 destellará rápidamente durante unos 3 segundos sin ejecutar la memorización.

PROGRAMACIÓN REMOTA TRÁMITE T-4RP / K-SLIM-RP (V 4.X)

Con la nueva versión del software V 4.X es posible hacer l'aprendizaje remoto de la nueva versión de los radiocontrols T-4RP / K-SLIM-RP / S-2RP / S-4RP (V 4.X), o sea sin obrar directamente sobre las teclas de programación del receptor.

Será suficiente disponer de un radiocontrol ya programado en el receptor, para poder abrir el procedimiento de programación remota de los nuevos radiocontrols. Seguir el procedimiento de programación en las instrucciones del radiocontrol T-4RP / K-SLIM-RP / S-2RP / S-4RP (V 4.X).

ELIMINACIÓN DE LOS RADIOCONTROLES

- 1_ Mantenga pulsada durante 3 segundos aprox. la tecla CH1 para eliminar todos los radiocontrols asociados a ella;
- 2_ el led DL8 empezará a emitir destellos lentamente para indicar que la modalidad de eliminación está activada;
- 3_ mantenga pulsada de nuevo la tecla CH1 durante 3 segundos;
- 4_ el led DL8 se apagará durante 3 segundos aprox. y luego se encenderá fijo para indicar que la eliminación se ha efectuado;
- 5_ empezar de nuevo desde el punto 1 utilizando la tecla CH2 para eliminar todos los radiocontrols asociados a ella;
- 6_ repetir el procedimiento desde el punto 1, oprimiendo contemporáneamente los pulsadores CH1 y CH2, para borrar todos los emisores memorizados en el tercer canal;
- 7_ si desea salir de la modalidad de eliminación sin memorizar un código, pulse brevemente la tecla CH1 o la tecla CH2.

CAPACIDAD MEMORIA

Para los panels de mando es posible expandir la memoria de los códigos* de 30 a 126, 254 o 1022 utilizando las tarjetas de memoria como se indica (insertándolas en el conector J3, ver diagrama de conexiones):

126	códigos	Art.	250SM126
254	códigos	Art.	250SM254
1022	códigos	Art.	250SM1022

* Los panels de mando de serie tienen una memoria de 30 códigos. La tarjeta de memoria para aumentar los códigos puede ser solicitada aparte.

Para permitir que los códigos previamente almacenados (máx. 30) se muevan a la unidad de control, será necesario instalar una tarjeta de memoria, asegurándose de que la unidad de control esté apagada en ese momento y que la tarjeta de memoria sea nueva de fábrica y, por lo tanto, esté comple-

tamente vacía.

Cuando se conecta de nuevo la unidad de control, los códigos se moverán automáticamente a la tarjeta de memoria.

Mover los códigos de la unidad de control a la tarjeta de memoria no funciona si se usa una tarjeta de memoria en la que los códigos de control de radio ya se han almacenado y que se ha eliminado posteriormente.

Para insertar nuevos controles de radio, se repetirá la operación descrita anteriormente.



CUIDADO: el cuadro debe estar apagado cuando se inserta o se quita una tarjeta de memoria.

RESET DE LA MEMORIA RADIO:

- mantenga pulsados los botones CH1 y PROG hasta que los LED DL7 y DL8 comiencen a destellar rápidamente de color amarillo. Entonces, suelte los botones y púselos de nuevo hasta que los LED se apaguen, lo cual confirmará que la operación se ha concluido (si no se pulsaran y se mantiene en espera, la tarjeta vuelve al funcionamiento normal después de unos 12 segundos).

HARD RESET (configuraciones de fábrica):

- mantenga pulsados los botones CH2 y PROG hasta que los LED DL7 y DL8 comiencen a destellar rápidamente de color rojo. Entonces, suelte los botones y púselos de nuevo hasta que los LED se apaguen (reajuste ejecutándose), lo cual confirmará que la operación se ha concluido (si no se pulsaran y se mantiene en espera, la tarjeta vuelve al funcionamiento normal después de unos 12 segundos); en el reinicio, habrá que realizar el proceso de memorización.



En el caso de un Hard Reset, la memoria del radioreceptor no se borra: los emisores existentes se quedan memorizados.

11. PREPARACIÓN PARA EL FUNCIONAMIENTO CON APLICACIONES TAU

Para utilizar las aplicaciones TauApp y TauOpen será necesario conectar a la entrada J4 de la central D749MA los respectivos dispositivos T-WIFI y T-CONNECT mediante el cable suministrado.

Para activar el funcionamiento de las aplicaciones consulte las respectivas instrucciones.

12. FALLOS: POSIBLES CAUSAS Y SOLUCIONES

La automatización no funciona

- a- Verifique con el instrumento (Multímetro) la presencia de alimentación 230V AC.
- b- Controle en modo estándar que los contactos N.C. de la tarjeta sean efectivamente normalmente cerrados (4 LED verdes encendidos).
- c- Configure el dip 6 (fototest) en OFF.
- d- Aumente el trimmer FR al máximo.
- e- Controle con el instrumento (Multímetro) que los fusibles estén intactos.

El radiocontrol tiene poco alcance

- a- Controle que la conexión de la masa y de la señal de la antena no esté invertida.
- b- No efectúe uniones para alargar el cable de la antena.
- c- No instale la antena en posiciones bajas o en posiciones escondidas por la pared o por el soporte.
- d- Controle el estado de las pilas del radiocontrol.

La cancela se abre al contrario

Invierta entre ellas las conexiones del motor en el terminal de conexiones (bornes 28 y 29 por el motor 1; bornes 23 y 24 por el motor 2).

13. GARANTÍA: CONDICIONES GENERALES

La garantía de TAU tiene una cobertura de 24 meses a partir de la fecha de compra de los productos (la fecha válida es la que figura en el comprobante de venta, recibo o factura).

La garantía incluye la reparación con sustitución gratuita (franco fábrica TAU: gastos de embalaje y

de transporte a cargo del cliente) de las piezas que tuvieran defectos de fábrica o vicios de material reconocidos por TAU.

En el caso de reparación a domicilio, incluso en el período cubierto por garantía, el usuario deberá hacerse cargo de los gastos de desplazamiento a domicilio, más la mano de obra.

La garantía caduca en los siguientes casos:

- Si la avería ha sido determinada por una instalación realizada sin respetar las instrucciones dadas por la empresa que se encuentran en el interior de cada embalaje.
- Si no se han utilizado todos los componentes originales TAU para la instalación del automatismo.
- Si los daños han sido causados por catástrofes naturales, modificaciones, sobrecargas de tensión, alimentación incorrecta, reparaciones inadecuadas, instalación incorrecta u otras causas no imputables a TAU.
- Si no se han efectuado los trabajos de mantenimiento periódico por parte de un técnico especializado, según las instrucciones dadas por la empresa que se encuentran en el interior de cada embalaje.
- Usura de los componentes.

La reparación o sustitución de las piezas durante el período de garantía no implican la extensión de la garantía.

En caso de utilización industrial o profesional, o empleo similar, dicha garantía vale 12 meses.

DECLARACIÓN DE INCORPORACIÓN DEL FABRICANTE (de acuerdo con la Directiva Europea 2006/42/CE Adj. II.B)

Fabricante:

TAU S.r.l.

Dirección:

Via E. Fermi, 43 - 36066 Sandrigo (Vi) - ITALY

Declara bajo su propia responsabilidad que el producto: *Central electrónica de control* fabricado para el movimiento automático de: *Puertas Batientes* para uso en ambiente: *Residencial / Comunidades* equipado con: *Radioreceptor y tarjeta carga batería*

Modelo: *D749MA*

Tipo: *D749MA*

Número de serie: *véase etiqueta plateada*

Denominación comercial: *Panel de mandos para uno o dos motores 12V con encoder*

Se ha realizado para incorporarlo a un cierre (*puerta batiente*) o para montarlo con otros dispositivos con el objetivo de desplazar el cierre y formar una máquina de acuerdo con la Directiva Máquinas 2006/42/CE.

Declara también que este producto cumple con los requisitos esenciales de seguridad de las siguientes posteriores directivas CEE:

- *2006/95/CE Directiva Baja Tensión* - *2004/108/CE Directiva Compatibilidad Electromagnética*

y, donde es necesario, con los de la Directiva:

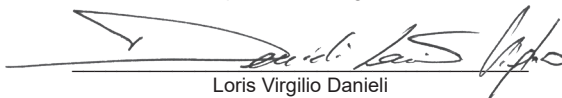
- *1999/5/CE Equipos radioeléctricos y equipos terminales de telecomunicación*

Declara además que **no está permitido poner en servicio la maquinaria** hasta que la máquina en la que se incorporará o de la que se convertirá en componente se haya identificado y se haya declarado la conformidad a las condiciones de la Directiva 2006/42/CE.

Se compromete a transmitir, si las autoridades nacionales así lo solicitarán de forma motivada, informaciones referentes a las casi-máquinas.

Sandrigo, 26/11/2014

El representante legal



Loris Virgilio Danieli

Nombre y dirección de la persona autorizada a entregar la documentación técnica pertinente:

Loris Virgilio Danieli - via E. Fermi, 43 - 36066 Sandrigo (Vi) Italia

ALERTAS

Este manual destina-se sómente a instaladores qualificados. Nenhuma informação contida neste manual pode ser considerada de interesse para os utilizadores finais. Este manual acompanha a central D749MA, por conseguinte não pode ser utilizada em qualquer outro tipo de produtos!

Informação importante:

Desligue a alimentação da rede antes de aceder à placa.

A central D749MA foi projectada para controlar um motorreductor electromecânico de corrente contínua para a automatização de cancelas, portas e portões de todos os tipos.

Qualquer outro uso é considerado impróprio e por isso proibido pelas leis vigentes.

Ter em atenção que a automatização que vai instalar é classificada como “construção de máquina” e por isso incluída na aplicação da Directiva Europeia 2006/42/CE (Directiva de Máquinas).

Esta directiva inclui as seguintes indicações:

- Sómente pessoal treinado e qualificado deve instalar o equipamento;
- O instalador deve fazer primeiro uma ‘análise de riscos’ da máquina;
- O equipamento deve ser instalado de modo correcto e bem feito em conformidade com todas as normas aplicáveis e respeitantes;
- Depois da instalação deve ser entregue ao utilizador final o ‘Certificado de Conformidade’.

Este producto pode unicamente ser instalado e mantido por pessoal qualificado em conformidade com as actuais leis, normas e directivas.

Ao conceber os seus produtos a TAU cumpre todos as normas aplicáveis (por favor consulte a declaração de conformidade anexa). É de suprema importância que os instaladores observem escrupulosamente as mesmas normas quando instalam o producto.

Pessoal não qualificado ou outros desconhecedores das normas aplicáveis à categoria “portões e portas automáticas” não podem instalar o sistema sob quaisquer circunstâncias.

Quem quer que ignore tais normas será responsabilizado por qualquer dano causado pelo sistema!

Não instale a unidade antes de ler as instruções.

INSTALAÇÃO

Antes de prosseguir certifique-se que todos os componentes mecânicos funcionam correctamente. Verifique também que o motorreductor foi instalado de acordo com as instruções. A seguir certifique-se que o consumo de corrente do motorreductor não é superior a 3A (caso contrário o quadro de controlo pode não funcionar correctamente).

O EQUIPAMENTO DEVE SER INSTALADO ‘SÁBIAMENTE’ POR PESSOAL QUALIFICADO COMO EXIGIDO POR LEI.

Nota: É compulsório ligar o equipamento à massa e observar as normas de segurança vigentes em cada país.

A INOBSERVÂNCIA DAS INSTRUÇÕES ACIMA MENCIONADAS PODE PREJUDICAR O FUNCIONAMENTO CORRECTO DO EQUIPAMENTO E POTENCIAR SITUAÇÕES PERIGOSAS PARA AS PESSOAS. POR ESSA RAZÃO O ‘FABRICANTE’ DECLINA QUALQUER RESPONSABILIDADE POR MAU FUNCIONAMENTO OU DANOS RESULTANTES DESTAS.

1. QUADRO DE COMANDO PARA UM OU DOIS MOTORES DE 18 V COM ENCODER

- MICROPROCESSADOR – CONTROLADOR LÓGICO
- ESTADO DAS ENTRADAS VISUALIZADAS POR LED’S
- CIRCUITO LUZ INTERMITENTE INCORPORADO
- SENSOR DE AUTO APRENDIZAGEM DE PERCURSO POR ENCODER
- RECEPTOR 433.92MHZ, 3 CANAIS, INCORPORADO
- PLACA DE CARGA BATERIA (INCORPORADA)
- CONECTOR DA BATERIA
- DIAGNÓSTICO DE ERROS ASSINALADO POR LED ‘S

- POSSIBILIDADE DE FUNCIONAMENTO A BAIXO CONSUMO
- COMPATIBILIDADE COM O APP TAUOPEN E TAUAPP

ATENÇÃO:

- Para uma operação correta, recomendamos a utilização do cabo TAU cód. M-03000CC50 para ligação do motor à central de comando ou cabos com uma seção não inferior a 2,5 mm²
- Não utilizar cabos unifilares, ex.: cabos telefónicos, de modo a evitar interrupções na linha e falsos contactos;
- Não utilizar a cablagem velha pré-existente;
- No caso de longos troços de cabos (> 20 m) para os comandos N.A. / N.C. (P. ex.: ABRE/FECHA, STOP, PEDONAL, etc.), para evitar maus funcionamentos do portão será necessário desacoplar os vários comandos mediante RELAYS ou utilizando o nosso dispositivo 750T-RELE.

2. INTRODUÇÃO

A placa D749MA possui dois modos de operar, seleccionável através do jumper J6 (ver esquema eléctrico).

- J6 Ligado modo padrão, i.e. a unidade de controlo está sempre alimentada;
- J6 Não ligado Modo de baixo consumo, i.e. a unidade de controlo está desligada após cada operação e ligada após um comando (modo onde a alimentação é fornecida por outra fonte, por exemplo baterias carregadas por painel fotovoltaico).

Uma vez realizada a ligação, modo baixo consumo, pressione brevemente o botão PROG:

- Todos os LED´s verdes devem estar iluminados (correspondendo cada um deles a uma entrada N.C. - Normalmente Fechada). Sómente se apagam quando os comandos a que estão associados estão activos.
- Todos os LED´s vermelhos devem estar apagados (cada um corresponde a uma entrada N.A. - Normalmente Aberta) sómente se acendem quando os comandos a que estão associados estão activos. O LED vermelho DL8 deve estar iluminado permanentemente.

3. CARACTERÍSTICAS TÉCNICAS

Alimentação da placa	230V AC - 50 Hz
Máxima absorção do motor DC	7 A - 18V DC
Fusível rápido de protecção linha alimentação 13,5 V AC (F4 - 5x20)	F 16A
Fusível rápido protecção carregador de bateria (F5 - 5x20)	F 10A
Fusível rápido protecção dos circuitos auxiliares 18V DC (F3 - 5x20)	F 3,15A
Tensão circuitos alimentação motor	18V DC
Tensão alimentação circuitos auxiliares	18V DC
Tensão alimentação circuitos lógicos	5V DC
Temperatura de funcionamento	-20 °C ÷ +55 °C

4. LIGAÇÕES À RÉGUA DE BORNES

Terminais	Função	Descrição
FS1 - FS2	ALIMENTAÇÃO	Entrada alimentação 230V AC do quadro - alimentada pelo transformador e protegida por fusível da alimentação de 6,3 A - 230V AC.
1 - 2	SISTEMA FOTVOLTAICO	Alimentação externa (exp. sistema fotovoltaico 12V DC). Nota: A partir das novas versões, a mudança de tensão com o jumper J7 não é mais necessária (verifique se está presente na placa). ATENÇÃO: ALIMENTANDO A CENTRAL COM UMA FONTE EXTERNA, TODAS AS OUTRAS SAÍDAS 18V DC ASSUMEM O VALOR DA TENSÃO DE ALIMENTAÇÃO DA PRÓPRIA FONTE.
3 - 6	PEDONAL	Botão contacto pedonal (N.O. = Normalmente Aberto). Controla a abertura e o fecho total do motor 1 e o seu funcionamento é regulado pelos dip-switches 2 e 4. (3= PED - 6= COMUM).

4 - 6	ABERTURA / FECHO	Botão DE ABERTURA / FECHO N.A. – Controla a abertura e fecho da automação e é controlado através das funções dos dip-switch 2 e 4. (4= ABERTURA / FECHO - 6= COMUM).
5 - 6	STOP	Entrada botão STOP N.F. – para a automação em qualquer posição, temporariamente impedindo o fecho automático, se programado (5= STOP - 6= COMUM).
7 - 8	FOTOCÉLULAS INTERNAS	Entrada para FOTOCÉLULAS ou DISPOSITIVOS de SEGURANÇA situados na parte interior da automação. O seu acionamento, durante a abertura, origina a paragem temporária da automação até que o obstáculo detectado seja removido; durante a fase de fecho origina paragem seguida de abertura total da automação. (7= COMUM - 8= FECHO).
7 - 9	FOTOCÉLULAS EXTERNAS	Entrada para FOTOCÉLULAS ou DISPOSITIVOS de SEGURANÇA situados na parte exterior da automação. O seu acionamento, durante o fecho, origina paragem seguida de abertura total da automação. (7= COMUM - 9= FOTOCÉLULA). Nota: O emissor das fotocélulas deve estar sempre alimentado pelos bornes 12 – 13, na medida em que é sobre estes que o sistema efectua a verificação de segurança (fototeste). Sem esta ligação o sistema não funciona. Para eliminar o sistema de segurança ou quando não se utiliza fotocélulas o dip switch 6 tem de estar em OFF.
7 - 10	BARRA APALPAÇÃO	Entrada barra de apalpação (Borda sensível resistiva ou com contato normalmente fechado veja DIP SWITCH 12), Durante a fase de abertura provoca a paragem provisória do portão e um fecho parcial do mesmo por cerca de 20 cm libertando assim o eventual obstáculo. Durante a fase de fecho provoca a paragem seguida pela reabertura completa do portão à velocidade reduzida. Neste caso, se programado, será inibido o fechamento automático. Ligar com ponte os bornes se não forem utilizados. (7 = COMUM - 10 = BORDA SENSÍVEL) Nota: Se está ligado um bordo sensível resistivo coloque o dip switch 12 em ON; Se está ligado um bordo sensível fixo coloque o dip switch 12 em OFF;
11 - 12 **	AUX	Saída 18V DC circuitos auxiliares, máx 15W para fotocélulas, receptores, etc. (11= NEGATIVO – 12= POSITIVO). Se o jumper J6 não estiver ligado, esta saída (11 e 12) será desativada (modo de baixo consumo) no fim de cada manobra.
12 - 13 **	FOTOCÉLULAS	Saída 18V DC para emissor fotocélulas – fototeste – máximo 1 fotocélulas emisoras. (13= NEGATIVO – 12= POSITIVO).
14 - 15 **	PIRILAMPO	18V DC. Máx. 20W saída para pirilampo, sinal pirilampo enviado pelo quadro de controlo, rápido no fecho, lento na abertura (14= POSITIVO - 15= NEGATIVO).
16 - 17* **	LUZ DE AVISO	Saída para luz aviso abertura do portão 18V DC, 3W máx.: durante a abertura a luz pisca devagar, quando está aberta mantém-se fixa e no fecho pisca a uma velocidade dupla. (16= POSITIVO - 17= NEGATIVO).
16 - 18* **	FECHADURA ELÉCTRICA	Saída alimentação para a fechadura eléctrica 18V DC, 15W; (16= POSITIVO - 18= NEGATIVO). Para a conexão do dispositivo é recomendado o uso de cabos com seção de 1,5 mm².
19 - 20*	2º CANAL RÁDIO	Saída para 2º canal de rádio – para controlo de automação adicional ou ligação de luzes, etc. (contacto N.A.). Aviso : para ligar outros dispositivos ao 2º canal de rádio (iluminação da área ou outros) adicionar um relé auxiliar (ver nota final). ATENÇÃO: a saída predefinida é monoestável ativa 2 seg. Para comutá-la para biestável ativa ou para modificar o tempo de ativação é necessário operar com o programador palmar TAUPROG (veja as relativas instruções).

21 - 22	ANTENA	Entrada de antena sómente para receptores 433,92 MHz. (21= MASSA - 22= SINAL).
23 - 24	MOTOR (M2)	Saída alimentação motor 18V DC (23= POSITIVO - 24= NEGATIVO) use cabos de 2,5 mm ² .
25 - 26 - 27	ENCODER (M2)	Conector rápido para a ligação do ENCODER. (25 = BRANCO sinal - 26= AZUL negativo - 27= CASTANHO positivo).
28 - 29	MOTOR (M1)	Saída alimentação motor 18V DC (28= POSITIVO - 29= NEGATIVO) use cabos de 2,5 mm ² .
30 - 31 - 32	ENCODER (M1)	Conector rápido para a ligação do ENCODER. (30 = BRANCO sinal - 31= AZUL negativo - 32= CASTANHO positivo).
J3	CARTÃO DE MEMÓRIA	acoplamento rápido para conexão CARTÃO DE MEMÓRIA para códigos controles remotos.
J4	AUX	Acoplamento rápido para conectar dispositivos T-WIFI e T-CONNECT

* As saídas são programáveis mediante TAUPROG o TAUAPP (T-WIFI) (veja as relativas instruções). Na tabela é indicada a configuração standard.

** Se o jumper J6 não está conectado, ele irá alternar para o modo de baixo consumo de energia e, ao final de cada manobra, as saídas 11-12, 12-13, 14-15, 16-17 e 16-18 serão desligados.

IMPORTANTE:

- **Não ligar os relés auxiliares ou outros dispositivos à saída dos 18V DC (terminais 11 - 12) de modo a evitar mau funcionamento da unidade de controlo. Use, em separado, alimentação / transformadores;**
- **Não colocar próximo da automação sistemas de corte ou dispositivos similares que podem constituir fonte de perturbação / anomalia.**

5. AJUSTES LÓGICOS

Efectue os ajustes lógicos.

Nota: Ao operar um dos dispositivos de ajuste no quadro de controlo (trimmers ou dip-switches), uma manobra completa deve ser realizada para que os novos ajustes produzam o ajuste pretendido.

TRIMMER

T.R.A. Regulação do tempo de atraso suplementar (além do programado com o procedimento de memorização) 2º folha em fecho (normalmente é deixado no mínimo); Rodando no sentido horário aumenta-se o tempo de atraso da 2º folha;

FR. Ajuste da sensibilidade à detecção de obstáculos.



Nota: Rodando o trimmer FR no sentido horário a sensibilidade do motorreductor aos obstáculos diminui e a força de impulso aumenta; pelo contrário rodando no sentido anti-horário **a sensibilidade do motorreductor aos obstáculos aumenta** e a força de impulso diminui.

T.C.A. Regulação do tempo automático de fecho a partir de 1 a 120 segundos (ver dip-switch 1);



Dip switch

1	FECHO AUTOMÁTICO	On	Depois de abrir, a automação fecha-se automaticamente quando tempo definido no trimmer T.C.A. (Tempo de Abertura e Fecho) expirar.
		Off	A manobra de fecho requiere um comando manual.
2	2/4 CURSO	On	Com o fecho automático activado, uma sequência de comandos abrir / fechar origina na automação a sequência: abertura - fecho - abertura - fecho, etc.
		Off	Nas mesmas condições, a mesma sequência de comandos origina na automação a sequência: abre - pára - fecha - pára - abre - pára (ver também dip-switch 4)

3	FECHAR DE NOVO APÓS FOTOCÉLULAS	On	Após as fotocélulas serem actuadas (entrada 7 - 9), a automação fecha automaticamente após 5 segundos.
		Off	Função inactiva.
4	NO REVERSE	On	A automação ignora os comandos de fecho durante a abertura e o tempo de pausa.
		Off	A automação responde conforme definido no dip-switch nº 2.
5	PRÉ-LAMPEJO	On	A função pré-lampejo está activa.
		Off	A função pré-lampejo está inactiva.
6	FOTOTESTE	On	A função 'teste de fotocélulas' está activa.
		Off	A função 'teste de fotocélulas' está inactiva. Nota: deixar em OFF quando não se utilizam as fotocélulas.
7	GOLPE DE ARIÊTE	On	A função 'golpe de ariète' está activa. Isto permite actuar /libertar o trinco eléctrico (para ser usada na presença de uma fechadura eléctrica);
		Off	A função 'golpe de ariète' está inactiva;
8	SELEÇÃO MOTORES	On	é habilitado o uso de um só motor (M1).
		Off	é habilitado o uso de 2 motores.

9-10-11 Seleção tipo de automação

Dip 9	Dip 10	Dip 11	Automação
Off	Off	Off	ARM, ZIP12 até 200 kg, ou folha a menos de 3 m;
On	Off	Off	ARM, ZIP12 superior a 200 kg e folha inferior a 3 m.
Off	On	Off	R18BENC
On	On	Off	R40
Off	Off	On	BIUNO-BT
On	Off	On	ARM, ZIP12 com folha superior a 3 m. e no máximo 400 kg
Off	On	On	EASY12QR;
On	On	On	Não utilizados



IMPORTANTE: o ajuste dos Dips 9, 10 e 11 depende do tipo de automação. No caso de cambios, antes de fazer o novo ajuste e' necessário fazer um HARD RESET (veja a pág. 73) do quadro.

12	BORDO SENSITIVO	On	BORDO SENSITIVO RESISTIVO (terminal nº 10).
		Off	BORDO SENSITIVO NORMALMENTE FECHADO (terminal nº 10). Nota: se não for usado, mantenha o DIP na posição OFF.

6. PROCESSO DE MEMORIZAÇÃO

ATENÇÃO: Depois de alimentar o quadro de controlo aguardar 2 segundos antes de iniciar as funções de ajustamento.

NOTA: Os batentes mecânicos da automação devem ser ambos regulados na abertura e no fecho (ver instruções motor).

Após completar os procedimentos de instalação:



Verificar a posição dos dip 9, 10 e 11. A posição depende do modelo do automação (tabela dip 9-10-11, "Ajustes Lógicos").

É preferível iniciar o procedimento com o portão a 0,5 m do batente mecânico de fecho.

Pressione sem libertar o botão PROG até que o LED DL8 comece a piscar (amarelo):

- a automatização inicia lentamente a abertura na pesquisa do limite final de abertura;



Se o automatismo se fecha em vez de abrir, interrompa o percurso do portão (através das fotocélulas ou fechando o contacto STOP), inverter a polaridade do motor que fecha, trazer o portão na posição de fecho (no bloqueio) e repetir o procedimento.

Nota: se a automatização não funciona, verifique as ligações de entrada. Os LED's DL6, DL5, DL4 e DL3 devem estar acesos.

- uma vez alcançado o limite final, a automatização inicia o fecho procurando o limite final de fecho (nesta fase a unidade de controlo guarda todos os parâmetros relativos ao percurso);

- a automatização leva a cabo uma abertura completa para otimizar a força requerida na abertura;
- após uma pequena pausa, a automatização realiza um fecho completo para otimizar a força requerida no fecho.

ATENÇÃO:

- **O procedimento pode ser interrompido pressionando o botão STOP.**
- **Durante as várias fases da operação, se o sensor for activado o processo de memorização é interrompido. Para reiniciar (com o LED DL8 piscando), use o controlo AP/CH, o comando remoto (se programado) ou pressione brevemente o botão PROG.**



Por favor lembre-se que a presença de um obstáculo durante a memorização é interpretado como um fim de curso mecânico (o sistema não inicia nenhuma operação de segurança, sómente pára os motores).

Certifique-se que não está próximo da automação durante a memorização.

7. CARACTERÍSTICAS DA D749MA

ABERTURA E FECHO CONTROLADOS ATRAVÉS DE TEMPORIZADOR

É possível controlar a abertura e o fecho do automatismo com um relógio digital que possua um contacto N.A. (Normalmente Aberto) (relé).

Será apenas necessário ligá-lo aos bornes (4 – 6 botão abertura / fecho) e programá-lo de modo, a que à hora de abertura desejada, o contacto do relógio se feche até à hora pretendida de fecho (momento no qual o relógio do relé se abre de novo permitindo deste modo de novo o fecho automático).

Nota: O novo fecho automático que estar activado (dip-switch nº 1 em ON).

PLACA CARREGADOR BATERIA (INCORPORADA)

Se a bateria estiver ligada a automatização funcionará em qualquer caso em que não haja alimentação principal. Se a tensão cair para um valor abaixo dos 11.3V DC, a automatização deixa de operar (a unidade de controlo mantém-se alimentada); desde que a tensão baixe para os 10.2V DC a placa desliga completamente da bateria (o painel de controlo não está mais alimentado).

DETECÇÃO DE OBSTÁCULOS

A função detecção de obstáculos (regulável através do trimmer FR) activada na fase de abertura do automatismo origina um fecho de cerca de 20cm da haste da barreira. Se é activado durante a fase de fecho da barreira esta abre completamente.



ATENÇÃO: A placa de controlo pode interpretar uma fricção mecânica como um obstáculo.

8. LED' s de DIAGNÓSTICO

DL1 - Vermelho	Led de aviso botão de PEDONAL
DL2 - Vermelho	Led de aviso botão de ABERTURA / FECHO
DL3 - Verde	Led de aviso botão STOP
DL4 - Verde	Led de aviso FOTOCÉLULAS INTERNAS
DL5 - Verde	Led de aviso FOTOCÉLULAS EXTERNAS
DL6 - Verde	LED do BORDO SENSITIVO / BARRA DE APALPAÇÃO

LED - DL7

Além de sinalizar a presença de bateria, o LED DL7 mostra anomalias com uma série de pré-lampejos em várias cores:

Indicação:	● led sempre aceso;	● led piscando;
● sempre aceso (verde):	Bateria com plena carga, alimentação principal presente;	
● sempre aceso (amarelo):	Bateria a carregar;	
● 1 piscar a cada 4 segundos (verde):	Bateria com plena carga, alimentação principal não presente; <i>Verifique a alimentação principal;</i>	
● 1 piscar a cada 4 segundos: (amarelo)	alimentação com painel fotovoltaico (terminais 1-2), carregador desativado	

○ 1 piscar a cada 2 segundos:
(vermelho)

carga bateria baixa;

Carregue a bateria, substitua a bateria;

○ piscar rápido (vermelho):

bateria defeituosa;

Substitua a bateria;

LED - DL8

O LED DL8 indica erros na placa electrónica com uma série de pré-lampejos em diferentes cores:

Indicação:

● led sempre aceso;

○ led piscando;

○ 1 piscar a cada 4 segundos (verde):

operação normal;

piscar alternativo ○ / ○ :
(verde/vermelho)

guarda de dados a ser realizada;

○ piscar rápido (amarelo):

guarda de dados em processo;

○ 1 piscar (vermelho):

erro de fototeste;

Desactive o fototeste (dip-switch 6 em OFF), teste as fotocélulas e as suas ligações;

○ 1 piscar (amarelo):

estado desconhecido, próxima operação REALINHAMENTO;

○ 2 piscar (vermelho):

obstáculo no motor 1;

Controle que não haja obstáculos no percurso da automação e a fluidez do mesmo;

Com o fechamento automático ativo, após a intervenção para detecção de obstáculos o fechamento automático está desativado. É necessário um pulso de comando para realizar o fechamento;

○ 2 piscar (amarelo);

obstáculo no motor 2;

Controle que não haja obstáculos no percurso da automação e a fluidez do mesmo;

Com o fechamento automático ativo, após a intervenção para detecção de obstáculos o fechamento automático está desativado. É necessário um pulso de comando para realizar o fechamento;

○ 3 piscar (vermelho):

ausência sinal encoder no motor 1;

Verifique a cablagem, verifique o encoder através de um TESTADOR de ENCODER's (opcional);

○ 3 piscar (amarelo):

ausência sinal encoder no motor 2;

Verifique a cablagem, verifique o encoder através de um TESTADOR de ENCODER's (opcional);

○ 4 piscar (vermelho):

ausência sinal motor 1;

Verifique a cablagem, verifique se o motor roda livremente e se é actuado directamente pela bateria, verificar o fusível F5;

○ 4 piscar (amarelo):

ausência sinal motor 2;

Verifique a cablagem, verifique se o motor roda livremente e se é actuado directamente pela bateria, verificar o fusível F5;

○ 5 piscar (vermelho):

corrente máxima do motor 1 excedida;

Picos de absorção excessivos do motorreductor, verifique que não existem obstáculos no caminho da automação, verifique a corrente absorvida pelo motor numa condição de sem carga e quando aplicada à portão.

○ 5 piscar (amarelo):

corrente máxima do motor 2 excedida;

Picos de absorção excessivos do motorreductor, verifique que não existem obstáculos no caminho da automação, verifique a corrente absorvida pelo motor numa condição de sem carga e quando aplicada à portão.

6 piscar (vermelho):	fecho automático desactivado após 5 tentativas consecutivas falhadas; <i>É necessário um impulso de comando para efetuar o fecho;</i>
7 piscar (vermelho):	Intervenção de segurança de borda sensível <i>Um pulso de comando é necessário para realizar o fechamento;</i>
8 piscar (vermelho):	Falha memória da Eeprom; <i>Substitua a módulo de memória externa (Eeprom);</i>
8 piscar (amarelo):	Erro de data da Eeprom (interno/externo); RESET MEMÓRIA RÁDIO;

Além dos erros de lógica, o LED DL8 indica também o estado da unidade de controlo durante a gravação dos rádio comandos:

sempre aceso (verde):	Canal CH1 à espera de ser gravado;
piscar rápido (verde):	Memória do canal CH1 completa;
sempre aceso (amarelo):	Canal CH2 à espera de ser gravado;
piscar rápido (amarelo):	Memória do canal CH2 completa;
sempre aceso (vermelho):	Canal CH3 à espera de ser gravado;
piscar rápido (vermelho):	Memória do canal CH3 completa;
piscando (verde):	Canal CH1 à espera de ser cancelado;
sempre aceso (verde):	Cancelamento do canal CH1 em progresso;
piscando (amarelo):	Canal CH2 à espera de ser cancelado;
sempre aceso (amarelo):	Cancelamento do canal CH2 em progresso;
piscando (vermelho):	Canal CH3 à espera de ser cancelado;
sempre aceso (vermelho):	Cancelamento do canal CH3 em progresso;

Quando os LED's DL7 e DL8 piscam em simultâneo indicam:

piscando + (vermelho + vermelho):	Procedimento de reset de fábrica aguardando por confirmação;
piscando + (amarelo + amarelo):	Aguardando pela anulação total dos canais rádio;

Múltiplos erros são assinalados por um intervalo de 2 segundos entre um lampejo e o seguinte.

Se durante a manobra de fecho o encoder intervém (detecção de obstáculo), o quadro reverte o movimento e passa ao modo lento até encontrar o fim de curso de abertura. O fecho automático fica desativado até o próximo pulso do comando.

Se o encoder é activado 5 vezes consecutivas durante a manobra de fecho (detecção de obstáculos), o quadro incrementa progressivamente o tempo do fecho automático. Na manobra seguinte, a unidade de controlo definirá velocidade reduzida até que encontre o ponto limite de fecho.

9. REPOSIÇÃO DO FUNCIONAMENTO AUTOMÁTICO

A automação deve ser operada manualmente usando o sistema de desbloqueio. A seguir a operação manual:

- após uma falha de corrente, tal como um apagão (Controlador permanece desligado por algum tempo), a automatização efectuará um movimento lento de modo a permitir que o Controlador estabeleça os seus limites (procedimento de REALINHAMENTO);
- depois de uma operação manual sem falha de corrente (controlador permanece ligado) ele fará 4 a 5 ciclos para completar o ciclo de realinhamento. Durante estes ciclos, fins de curso e abrandamentos não funcionarão.

10. RECEPTOR RÁDIO INCORPORADO 433,92 MHz

O receptor de rádio pode aprender até um máximo de 30 códigos de código contínuos (S-2RP, S-4RP, K-SLIM-RP, T-4RP) para ser definido livremente em três canais.

O primeiro canal comanda directamente a placa electrónica de controlo para a abertura da automatização; o segundo canal comanda um relé para um contacto sem potência N.O. (Normalmente Aberto) – (Bornes 19 - 20, máx. 24V AC, 1A) e o terceiro canal comanda directamente a placa de comando para a abertura pedonal da automatização.

SISTEMA DE APRENDIZAGEM RÁDIO COMANDOS

CH1 = 1º canal (ABERTURA / FECHO)

CH2 = 2º canal

CH3 = 3º canal (PEDONAL)

- 1_ Pressione breve o botão CH1 para associar um rádio comando à função ABRIR / FECHAR.
- 2_ O LED DL8 (verde) está aceso indicando que o modo de aprendizagem está activo (se não introduzir nenhum código no período de 10 segundos, a placa sai do modo de programação).
- 3_ Pressione a tecla do rádio comando que deseja utilizar.
- 4_ O LED DL8 (verde) desliga-se indicando que a memorização está completa e volta a ligar na espera de outros comandos (se isto não acontecer, pressione de novo a tecla do comando que deseja utilizar o espere 10 segundos e recomeça do ponto 1);
- 5_ Para os códigos dos outros rádio comandos, pressione a tecla dos outros comandos dentro de 2-3 segundos; se não introduzir nenhum código nesse período, o LED DL8 (verde) desliga-se. E' necessário repetir o processo a partir do ponto 1 (até um máximo de 30 emissores);
- 6_ Para memorizar códigos no 2º canal, repita o processo a partir do ponto 1 utilizando a tecla CH2 em vez da CH1 (neste caso o LED DL8 é amarelo).
- 7_ Se deseja-se efectuar a memorização no 3º canal, repita o procedimento do ponto 1 utilizando ao mesmo tempo as teclas CH1 e CH2 (neste caso o led DL8 acende-se com cor vermelha).
- 8_ Para sair do modo de aprendizagem sem a memorização de código, pressione breve o botão CH1 ou CH2.



Se o máximo de rádio comandos (30) for alcançado, o LED DL8 piscará rapidamente durante 3 segundos sem memorizar o código.

PROGRAMAÇÃO REMOTA ATRAVÉS DO T-4RP / K-SLIM-RO / S-2RP / S-4RP (V 4.X)

Com a nova versão de software V 4.X é possível levar a cabo a aprendizagem remota da nova versão de emissores T-4RP / K-SLIM-RP / S-2RP / S-4RP (V 4.X), sem pressionar os botões de programação do receptor.

Será suficiente possuir um emissor já programado no receptor de modo a iniciar o procedimento de programação dos novos transmissores. Siga os procedimentos escritos nas instruções do emissor T-4RP / K-SLI;-RP / S-2RP / S-4RP (V 4.X).

ANULAR CÓDIGOS DOS RÁDIO COMANDOS

- 1_ Mantenha o botão CH1 pressionado durante 3 segundos de modo a anular todos os rádio comandos associados.
- 2_ O LED DL8 piscará devagar indicando que o modo de anulação foi activado.
- 3_ Pressione, de novo, CH1 durante 3 segundos.
- 4_ O LED DL8 desliga-se aproximadamente por 3 segundos e depois mantém-se iluminado (permanente) indicando que o código foi anulado.
- 5_ Repita o procedimento a partir do ponto 1 utilizando o botão CH2 para anular todos os rádio comandos associados.
- 6_ Repita o procedimento a partir do ponto 1 utilizando contemporaneamente as teclas CH1 e CH2 para anular todos os rádio comandos associados ao 3º canal.
- 7_ Para sair do modo de programação sem memorização de código pressione breve CH1 ou CH2.

MEMORIA CÓDIGOS

E' possível aumentar a memória de 30* a 126, 254 ou 1022 códigos utilizando os módulos de memória (conectando os módulos na ranhura J3, de acordo com o diagrama de circuito):

126	códigos	Art.	250SM126
254	códigos	Art.	250SM254
1022	códigos	Art.	250SM1022

* Os quadros são equipados de origem com memória de 30 códigos. Os módulos de memória podem ser encomendados separadamente.

Para permitir que os códigos armazenados anteriormente (máx. 30) sejam movidos para a unidade de controle, será necessário instalar um cartão de memória, certificando-se de que a unidade de controle esteja nesse momento seja apagada e que o cartão de memória seja novo de fábrica e, portanto, completamente vazio.

Quando a unidade de controle é restabelecida de novo, os códigos passam automaticamente para o cartão de memória.

Mover os códigos da unidade de controle para o cartão de memória não funciona se um cartão de memória for usado nos códigos de controle por rádio que já foram armazenados e que foram posteriormente excluídos.

Para inserir novos controles de rádio, a operação descrita acima será repetida.



ADVERTÊNCIA: desligar o quadro para conectar/desconectar um módulo de memória.

RESET MEMÓRIA RÁDIO:

- pressione sem libertar as teclas CH1 e PROG até que os LED's DL7 e DL8 comecem a piscar rapidamente com uma luz amarela. Neste momento liberte as teclas e pressione-os de novo até que os LED's se apaguem confirmando que a operação foi completada (se não forem pressionados a placa reverte para operação normal após cerca de 12 segundos).

HARD RESET (Valores de fábrica):

- Pressione sem libertar as teclas CH2 e PROG até que os LED's DL7 e DL8 comecem a piscar rapidamente com uma luz vermelha. Neste momento liberte as teclas e pressione-os de novo até que os LED's se apaguem (reset em progresso), confirmando que a operação foi completada (se não forem pressionados a placa reverte para operação normal após cerca de 12 segundos); quando a unidade recomeça é necessário salvar.



O Hard Reset não remove os dados que estão na memória da rádio: os comandos existentes ficam memorizados.

11. PREPARAÇÃO PARA OPERAÇÃO COM APLICAÇÕES TAU

Para usar as aplicações TauApp e TauOpen, será necessário conectar à entrada J4 no painel de controle do D749MA os respectivos dispositivos T-WIFI e T-CONNECT usando o cabo fornecido.

Para ativar o funcionamento das aplicações consulte as respectivas instruções.

12. AVARIAS: CAUSAS POSSÍVEIS E SOLUÇÃO

A automatização não funciona

- Verifique com o multímetro a existência da alimentação de 230 V AC.
- Verifique, em modo standard, que os contactos N.C. (Normalmente Fechados) da placa estão efectivamente fechados (4 LED's verdes ON / iluminados).
- Coloque o dip-switch 6 (fototeste) em OFF.
- Regule o trimmer FR para o máximo.
- Verifique com um multímetro que os fusíveis estão intactos.

O rádio comando tem pouco alcance

- Verifique se as ligações massa e sinal da antena não estão invertidas.
- Não faça uniões para aumentar o cabo de antena.
- Não instale a antena numa posição baixa ou detrás de um pilar ou muro.
- Verifique o estado das pilhas dos rádio comandos.

O portão abre-se ao contrário

Troque as ligações do motor no terminal de bornes (bornes 28 e 29 para o motor 1; bornes 23 e 24 para o motor 2).

13. GARANTIA: CONDIÇÕES GERAIS

A garantia TAU tem uma duração de 24 meses a contar da data de compra dos produtos (o documento fiscal de venda, recibo ou factura).

Esta garantia cobre a reparação ou substituição a expensas TAU (à saída da fábrica: embalagem e transporte por conta do cliente) das peças que que apresentem defeitos de fabrico ou material defeituoso reconhecidos pela TAU. Em caso de reparação ao domicílio, inclusivé no período coberto pela garantia, despesas de deslocação mais mão-de-obra serão cobradas ao utilizador.

A garantia não se aplica nos seguintes casos:

- Se a avaria for motivada por uma instalação que não respeita as instruções fornecidas pelo fabricante que se encontram dentro de cada embalagem.
- Se não foram utilizados somente peças originais TAU para a instalação do automatismo.
- Se os danos forem causados por calamidades naturais, modificações, sobrecargas de tensão, alimentação incorrecta, reparações inadequadas, instalação incorrecta ou outros casos não imputáveis à TAU.
- Se o automatismo não foi submetido às inspecções periódicas por parte do técnico especializado, conforme as instruções fornecidas pelo fabricante no interior de cada embalagem.
- Componentes de desgaste.

A reparação ou substituição das peças no período de garantia não implica a extensão da garantia.

Em caso de utilização industrial ou profissional ou de utilização semelhante, a garantia é válida por 12 meses.

DECLARAÇÃO DE INCORPORAÇÃO DO FABRICANTE (Conforme directiva europeia 2006/42/CE Anexo AII. II.B)

Fabricante:

TAU S.r.l.

Endereço:

Via E. Fermi, 43 - 36066 Sandrigo (Vi) - ITALIA

Declara sobre sua responsabilidade que o produto: *Unidade de Controlo Electrónico*

Concebido para o movimento automático de: *Portões de Batente*

Para utilização em meio: *Residencial / Condomínio*

Completo com: *Rádio receptor e placa de carga bateria*

Modelo: *D749MA*

Tipo: *D749MA*

Número de série: *Ver etiqueta prateada*

Denominação comercial: *Quadro de comando para um ou dois motores de 12 V com encoder*

Foi produzido para incorporação de um ponto de acesso (*portões de batente*) ou para a montagem com outros dispositivos usados para mover tal ponto de acesso, para constituir uma máquina em acordo com a Directiva de Máquinas 2006/24/CE.

Também **declara** que este produto cumpre com os requisitos essenciais de segurança das seguintes directivas CEE:
- **2006/95/CE Directiva de Biaxa Voltagem** - **2004/108/CE Directiva de Compatibilidade Electromagnética**

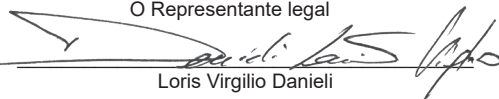
e, onde requerido, com a Directiva: - **1999/5/CE Equipamentos rádio e terminais de telecomunicações rádio**

Também declara que **não é permitido colocar em serviço o aparelho** até que a máquina na qual ele será incorporado ou se tornar componente não estiver identificado e que a sua conformidade à Directiva 2006/42/CE não seja declarada.

O fabricante compromete-se a fornecer, em requerimento devidamente fundamentado pelas autoridades nacionais, toda a informação pertinente sobre as quase máquinas.

Sandrigo, 26/11/2014

O Representante legal



Loris Virgilio Danieli

Nome e endereço da pessoa autorizada a constituir a documentação técnica pertinente:

Loris Virgilio Danieli - via E. Fermi, 43 - 36066 Sandrigo (Vi) Italia

ITALIANO - VIDEO TUTORIAL



- Come memorizzare un radiocomando Rolling Code su centrali Diamond.



- Come effettuare l' HARD RESET sulla centrale del cancello automatico



- Come effettuare un HARD RESET della RADIORICEVENTE

ENGLISH - VIDEO TUTORIAL



- How to learn a Rolling Code transmitter on Diamond control boards.



- How to HARD RESET the control board of your automatic gate



- How to HARD RESET the RADIO RECEIVER of the control board

FRANÇAIS - VIDEO TUTORIAL



- Apprentissage d'un émetteur à code variable, sur les centrales de commande série Diamond



- Comment effectuer la RÉINITIALISATION MATÉRIELLE de la centrale de commande



- Comment effectuer la RÉINITIALISATION MATÉRIELLE du RÉCEPTEUR RADIO



Via Enrico Fermi, 43 - 36066 Sandrigo (VI) - Italy
Tel +39 0444 750190 - Fax +39 0444 750376
info@tauitalia.com - www.tauitalia.com



Foglietto illustrativo

CARTA - Raccolta differenziata. Segui le indicazioni del tuo comune. (N.B.: togliere i punti metallici)



Instruction leaflet

PAPER - Waste separation. Follow the instructions of your city hall. (Note: remove the staples)