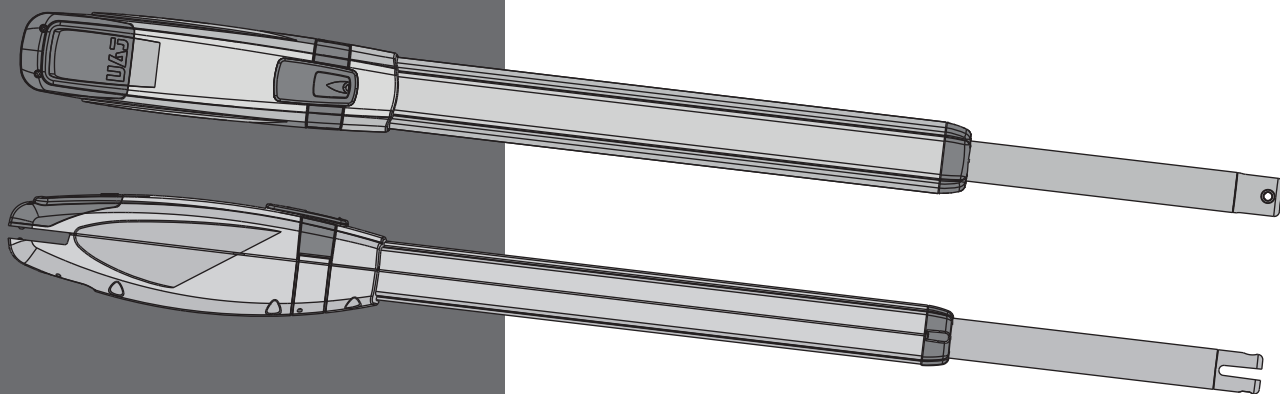


CAU
>MOVING LIFE

MANUALE D'USO E MANUTENZIONE
USE AND MAINTENANCE MANUAL
BEDIENUNGS - UND WARTUNGSANLEITUNG
MANUEL D'EMPLOI ET D'ENTRETIEN
MANUAL DE USO Y MANTENIMIENTO
MANUAL DO UTILIZADOR E MANUTENÇÃO

VECTI-T



D-MNLOVECTI-T 09-02-2023 - Rev.02

IT - Istruzioni originali



MADE IN
ITALY



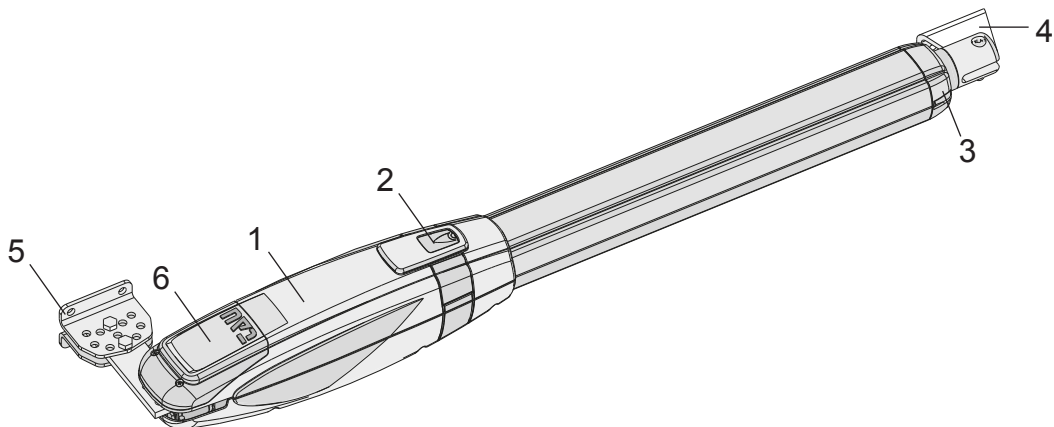


fig. 1

MODEL	A	B max	C max
VECTI-T	290 mm	1070 mm	1098 mm

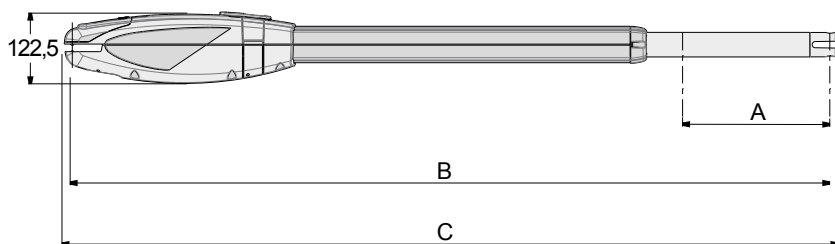


fig. 2

VECTI-T

a	4x1,5 mm ²
b	3x1,5 mm ²
c	2x0,5 mm ²
d	4x0,5 mm ²
e	3x0,5 mm ²
f	2x1 mm ² + 1RG58

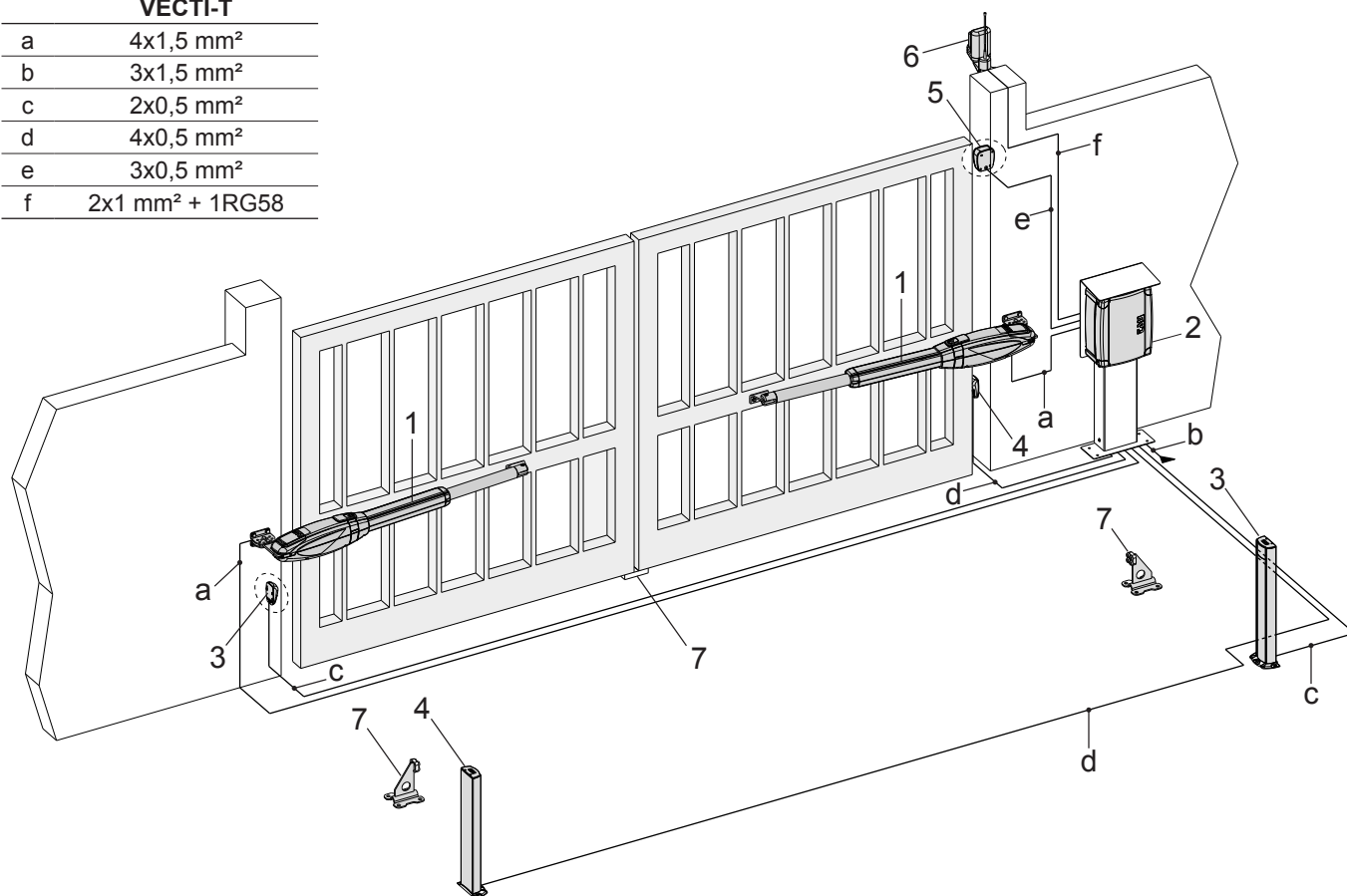


fig. 3

PREDISPOSIZIONI OPERE MURARIE (fig. 4)

- | | |
|---------------------------|----------------------------|
| 1) Attuatore | 5) Fotocellule a parete |
| 2) Centralina | 6) Battenti |
| 3) Selettore a chiave | 7) Fotocellule a colonnina |
| 4) Antenna e lampeggiante | 8) Elettroserratura |

ARRANGEMENT OF WALL INTERVENTIONS (fig.4)

- | | |
|------------------------------|----------------------------|
| 1) Actuator | 5) Wall-mounted photocells |
| 2) Control unit | 6) Gate stops |
| 3) Key switch | 7) Photocells on post |
| 4) Aerial and flashing light | 8) Electric lock |

VORBEREITUNG VON WANDARBEITEN (Abb. 4)

- | | |
|-----------------------------|----------------------------|
| 1) Antrieb | 5) Photozellen an Mauer |
| 2) Steuerzentrale | 6) Anschläge |
| 3) Schlüsselschalter | 7) Photozellen auf Ständer |
| 4) Antenne und Blinkleuchte | 8) Elektroschloss |

PRÉPARATION DE TRAVAUX DE CONSTRUCTION (fig. 4)

- | | |
|--------------------------|------------------------------|
| 1) Opérateur | 5) Photocellules murales |
| 2) Logique de commande | 6) Battants |
| 3) Sélecteur a clé | 7) Photocellules sur colonne |
| 4) Antenne et clignotant | 8) Serrure électrique |

PREPARACIÓN OBRAS DE ALBAÑILERÍA (fig. 4)

- | | |
|------------------------------|----------------------------|
| 1) Operador | 5) Fotocélulas de pared |
| 2) Centralita | 6) Topes |
| 3) Selector de llave | 7) Fotocélulas en columnas |
| 4) Antena y luz intermitente | 8) Electrocerradura |

PREPARAÇÃO DE OBRAS DE ALVENARIA (fig.4)

- | | |
|------------------------|--------------------------|
| 1) Motoredutor | 5) Fotocélulas na parede |
| 2) Unidade de controle | 6) folhas |
| Seletor de teclas | 7) Fotocélula de coluna |
| 4) Antena e piscando | 8) Fechadura elétrica |

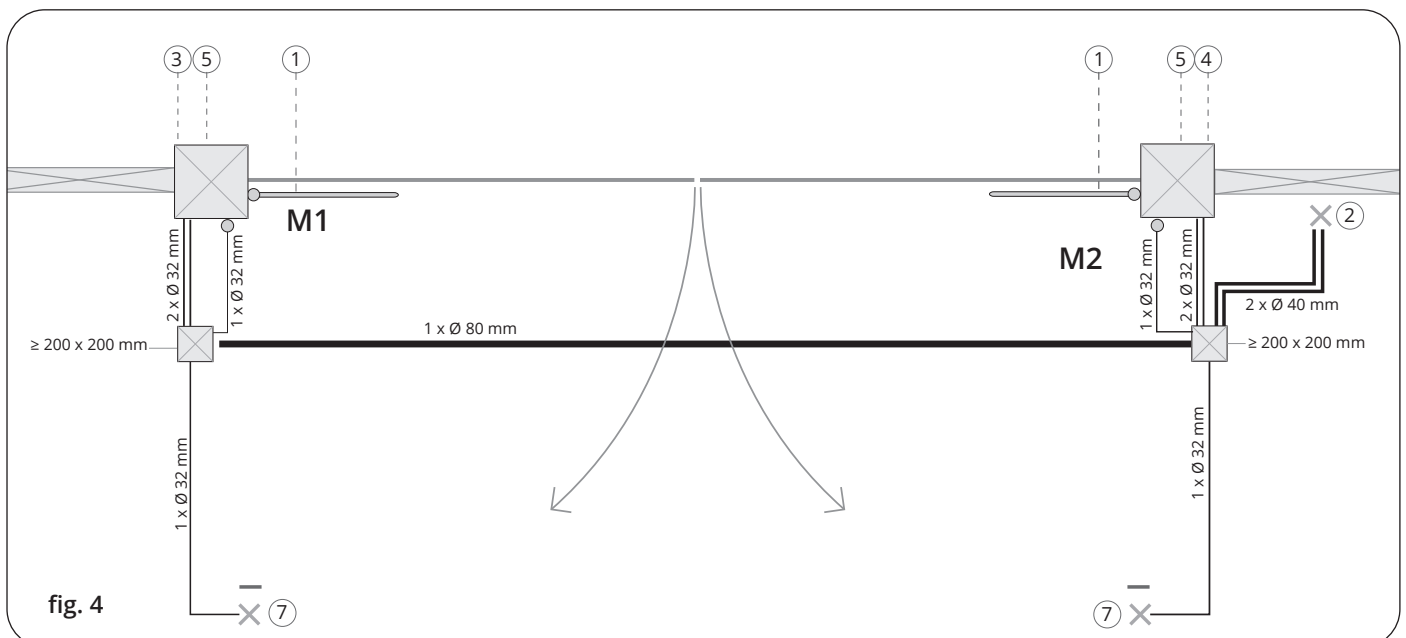


fig. 4

QUOTE DI
INSTALLAZIONE
(FIG.4)

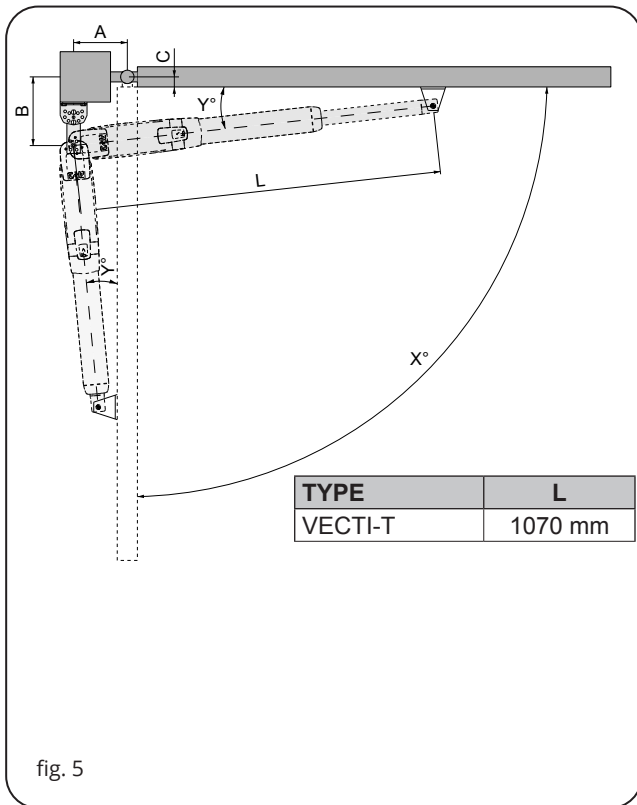
INSTALLATION
DIMENSIONS
(FIG.4)

ANBAUMASSE
(ABB.4)

COTES
D'INSTALLATION
(FIG.4)

COTAS DE
INSTALACIÓN
(FIG.4)

COTAS PARA
INSTALAÇÃO
(FIG.4)



Determinare la posizione di montaggio dell'attuatore facendo riferimento alla fig.5.

Verificare attentamente che la distanza tra l'anta aperta ed eventuali ostacoli (pareti, recinzioni etc.) sia superiore all'ingombro dell'attuatore.

Determine the fitting position of the actuator with reference to fig.5. Check with care if the distance between the open leaf and any obstacles (walls, fences etc.) is higher than the actuator dimensions.

Die Montageposition des Antriebs bestimmen und hierzu Bezug auf die Abbildung 5 nehmen.

Aufmerksam sicherstellen, dass der Abstand zwischen dem offenen Flügel und eventuellen Hindernissen (Wände, Umzäunungen usw.) über dem Platzbedarf des Antriebs liegt.

Déterminer la position de montage de l'opérateur en se reportant à la fig.5.

Vérifier attentivement que la distance entre le vantail ouvert et les obstacles éventuels (murs, clôtures etc.) est supérieure à l'encombrement de l'opérateur.

Establezca la posición de montaje del accionador tomando como referencia la fig.5.

Compruebe atentamente que la distancia entre la hoja abierta y los posibles obstáculos (paredes, vallas, etc.) sea superior al espacio ocupado por el operador.

Determine a posição adequada do atuador / braço com base na fig. 5. Verifique cuidadosamente se a distância entre a folha de abertura e quaisquer obstáculos (paredes, cercas, etc.) é superior ao espaço ocupado pelo atuador / braço.

VECTI-T

X°	A (mm)	B (mm)	C (mm)
90	110	120 ÷ 165	20 mm
90	115	120 ÷ 160	20 mm
90	120 ÷ 125	120 ÷ 155	20 mm
90	130	120 ÷ 150	20 mm
90	135	120 ÷ 145	20 mm
Misura ideale / Ideal size:			
90	140	140	20 mm
90	140	120 ÷ 140	20 mm
90	145	120 ÷ 135	20 mm
90	150 ÷ 155	120 ÷ 130	20 mm
90	160	120 ÷ 125	20 mm
90	165	120 ÷ 120	20 mm
100	130	120 ÷ 130	20 mm
100	135	120 ÷ 120	20 mm

QUOTE DI
INSTALLAZIONE
PER MONTAGGIO
SU ANTE CON
APERTURA VERSO
L'ESTERNO

SIZES TO
INSTALL THE
OPERATOR
ON OUTDOOR
OPENING
LEAVES

EMPLACEMENT
POUR L'INSTALLA-
TION DU MOTEUR
SUR VANTAUX
OUVRANT VERS
L'EXTÉRIEUR

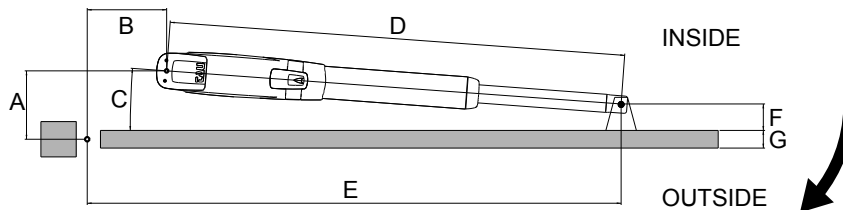
INSTALLA-
TIONSMAßE
FÜR DIE MONTA-
GE AUF FLÜGEL
MIT ÖFFNUNG
NACH AUßEN

MEDIDAS DE
INSTALACIÓN
PARA MONTAJE
EN HOJAS CON
APERTURA HA-
CIA EL EXTERIOR

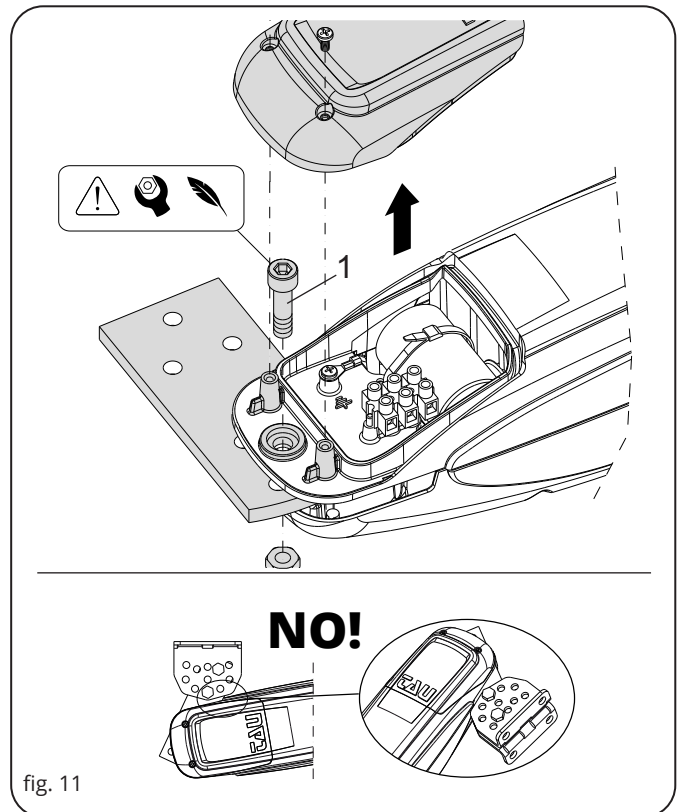
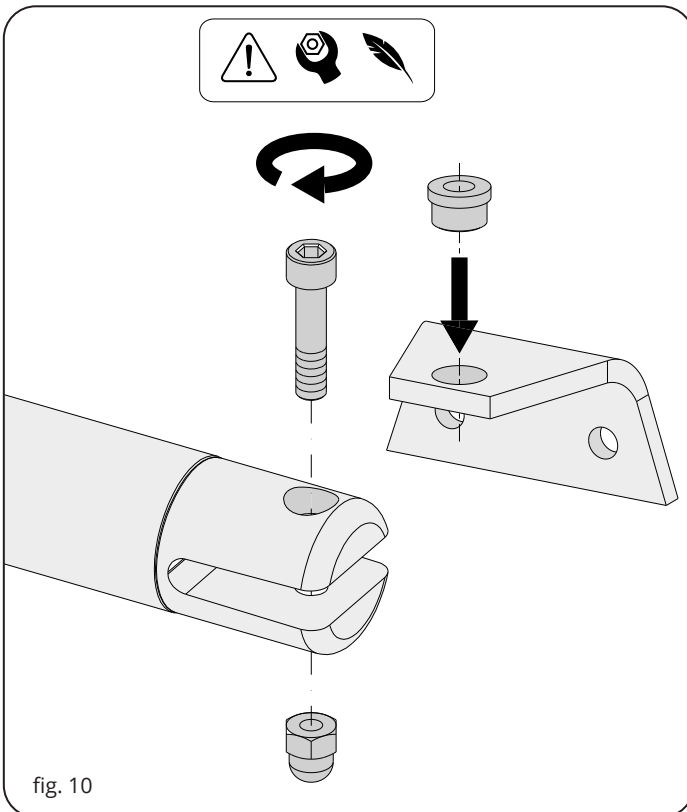
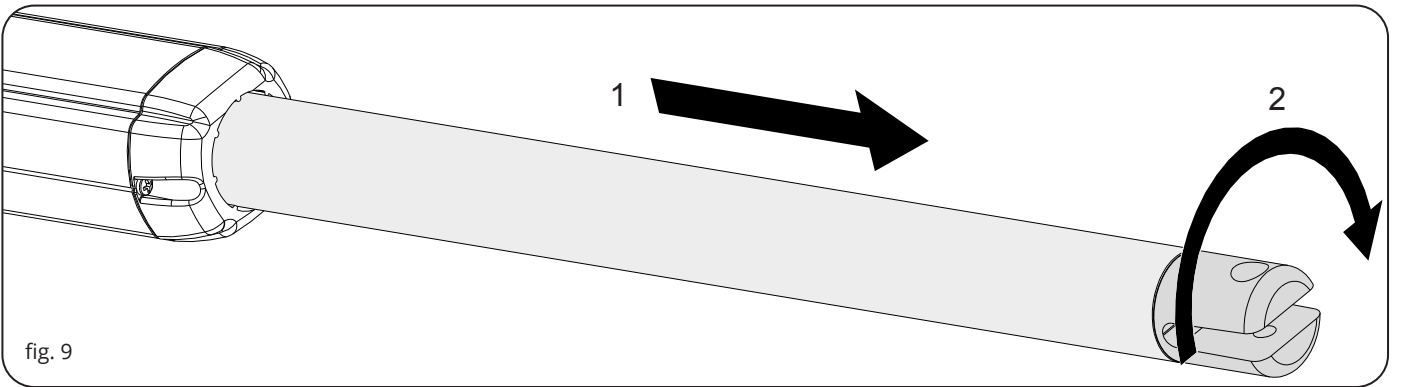
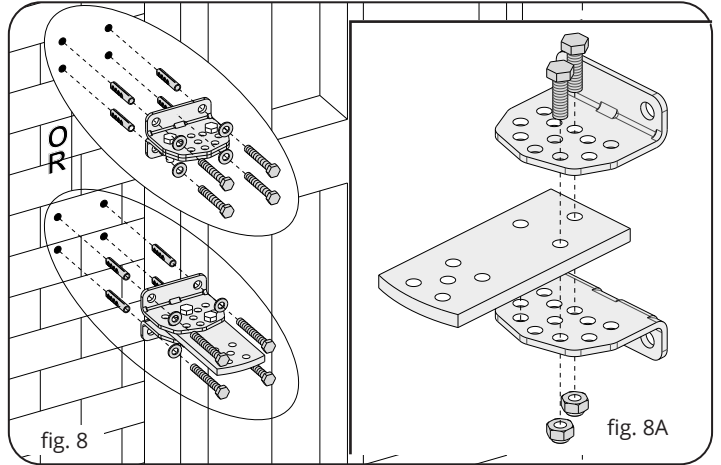
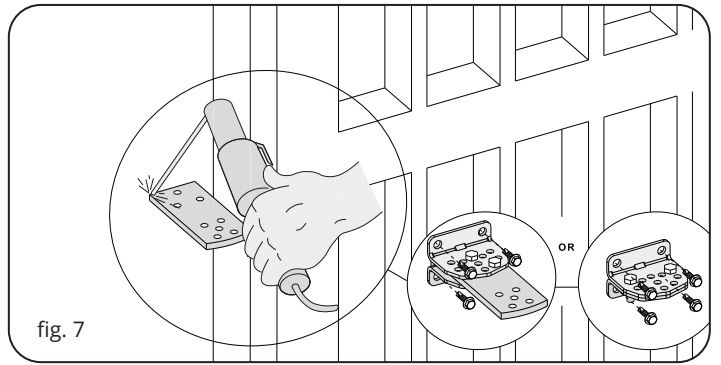
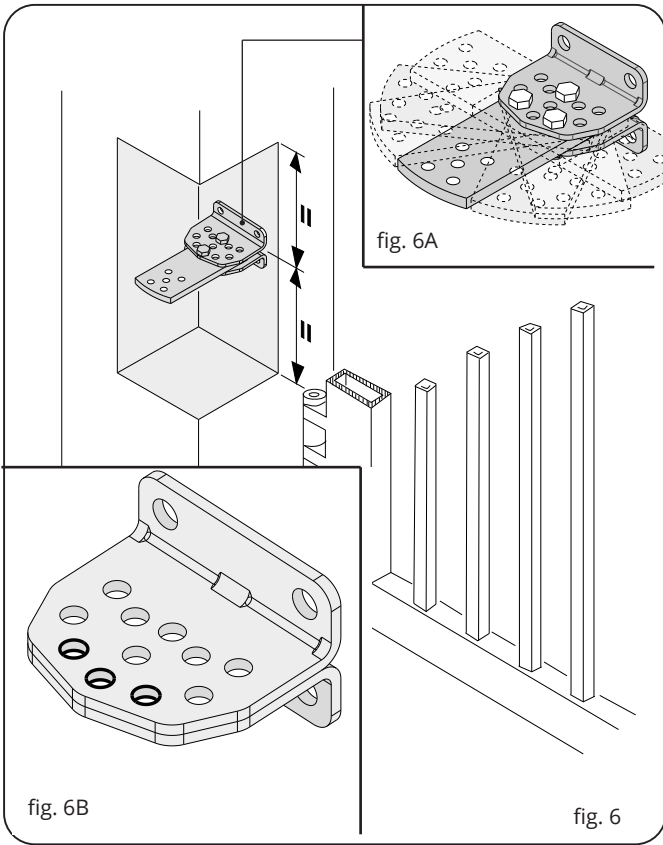
MEDIDAS DE
INSTALAÇÃO
PARA MONTA-
GEM DE PORTAS
COM ABERTURA
PARA FORA

fig. 5B

*Example mounting: Opening
outwards*
Esempio di montaggio per
apertura anta verso l'esterno.



TYPE	A	B	C	D	E	F	G
VECTI-T	125 mm	145 mm	3,3°	781 mm	925 mm	60 mm	40 mm



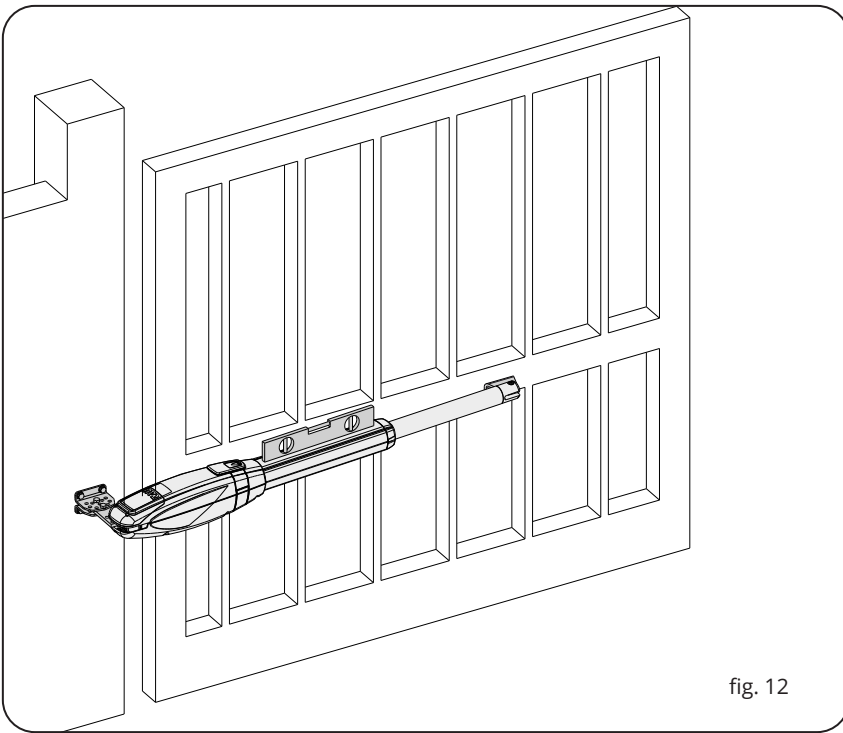


fig. 12

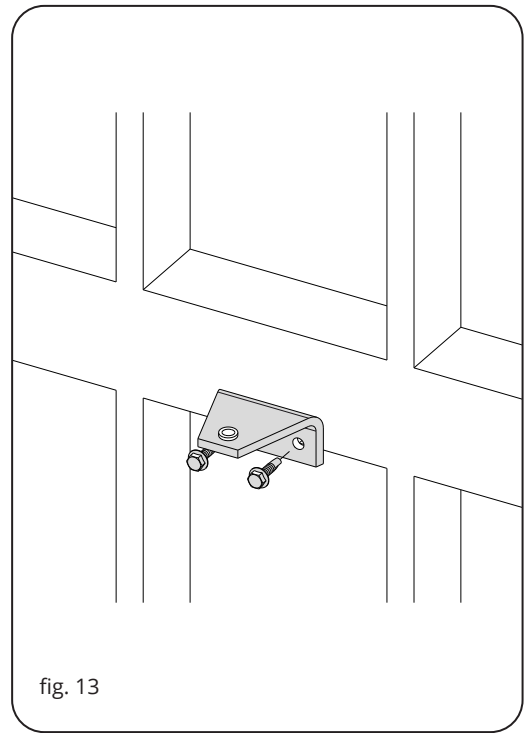


fig. 13

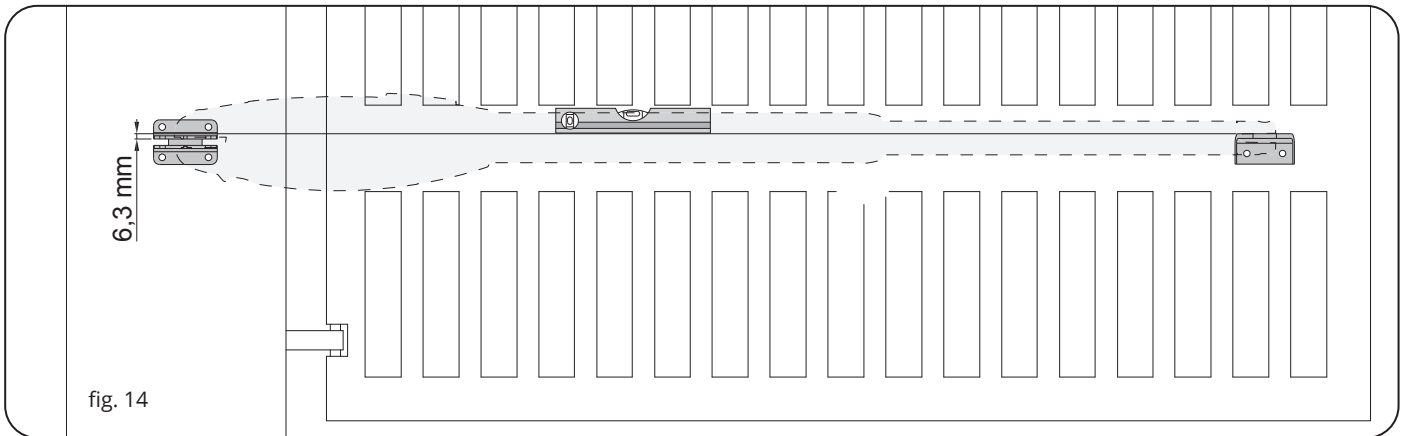


fig. 14

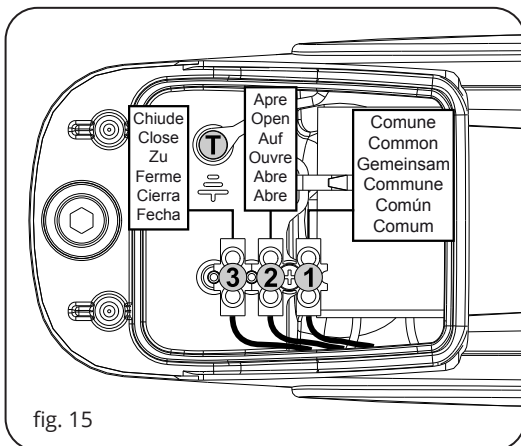


fig. 15

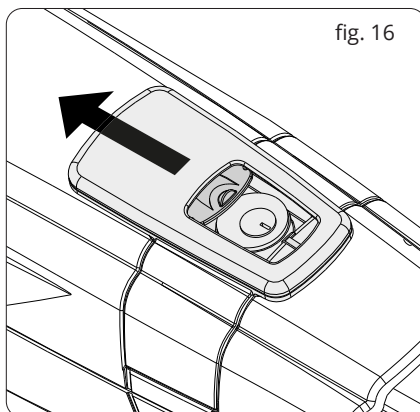


fig. 16

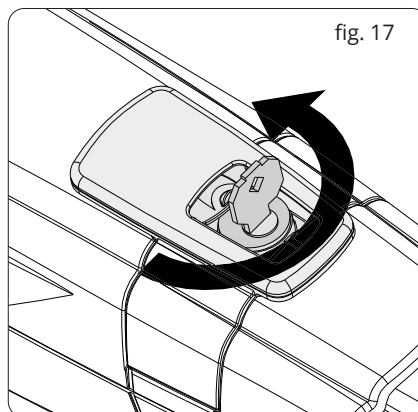


fig. 17

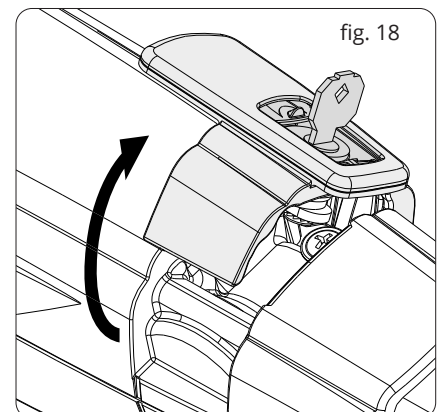


fig. 18

Italiano

I dati riportati nel presente manuale sono puramente indicativi. La TAU si riserva il diritto di modificarli in qualsiasi momento. La Casa costruttrice si riserva il diritto di apportare modifiche o miglioramenti al prodotto senza alcun preavviso. Eventuali imprecisioni o errori riscontrabili nel presente fascicolo, saranno corretti nella prossima edizione.

All'apertura dell'imballo verificare che il prodotto sia integro. Riciclare i materiali secondo la normativa vigente.

L'installazione del prodotto dovrà essere effettuata da personale qualificato. La Ditta costruttrice Tau declina ogni responsabilità per danni derivanti a cose e/o persone dovuti ad un'eventuale errata installazione dell'impianto o la non messa a Norma dello stesso secondo le vigenti Leggi (vedi Direttiva Macchine).

English

The data described in this handbook are purely a guide. TAU reserves the right to change them in any moment.

The manufacturer reserves the right to modify or improve products without prior notice. Any inaccuracies or errors found in this handbook will be corrected in the next edition.

When opening the packing please check that the product is intact. Please recycle materials in compliance with current regulations.

This product may only be installed by a qualified fitter. The manufacturer declines all liability for damage to property and/or personal injury deriving from the incorrect installation of the system or its non-compliance with current law (see Machinery Directive).

Deutsch

Die beschriebenen Daten in der vorliegenden Betriebsanleitung sind rein indikativ. TAU behält sich vor, diese in jedem Moment zu modifizieren.

Der Hersteller behält sich das Recht vor, ohne vorherige Benachrichtigung Änderungen oder Verbesserungen am Produkt anzubringen. Ungenauigkeiten oder Fehler, die in der vorliegenden Ausgabe festgestellt werden, werden in der nächsten Ausgabe berichtigt.

Beim Öffnen der Verpackung prüfen, dass das Produkt keine Schäden aufweist. Die Materialien nach den gültigen Vorschriften recyceln.

Die Installation des Produktes muss von Fachpersonal ausgeführt werden. Die Herstellerfirma TAU übernimmt keinerlei Haftung für Personen- und/oder Sachschäden aufgrund einer falschen Installation der Anlage oder der Nichtkonformität derselben mit den gültigen Gesetzen (siehe Maschinenrichtlinie).

Français

Les données décrites dans ce manual sont purement indicatives. La TAU se réserve le droit de les modifier à n'importe quel moment.

Le Constructeur se réserve le droit d'apporter des modifications ou des améliorations au produit sans aucun préavis. Les éventuelles imprécisions ou erreurs présentes dans ce fascicule seront corrigées dans la prochaine édition.

À l'ouverture de l'emballage, vérifiez que le produit est intact. Recycler les matériaux suivant les normes en vigueur.

L'installation du produit devra être effectuée par du personnel qualifié. Tau décline toute responsabilité pour les dommages aux choses et/ou personnes dus à une éventuelle installation erronée de l'automatisme ou à la non-mise aux normes suivant les lois en vigueur (voir Directive Machines).

Español

Los datos descritos en este manual son puramente indicativos. La TAU se reserva el derecho de modificarlos en cualquier momento.

El Fabricante se reserva el derecho de modificar o actualizar el producto sin aviso previo. Posibles imprecisiones o errores en este manual serán corregidos en la próxima edición.

Cuando abra el embalaje, controle que el producto esté íntegro. Recicle los materiales según la normativa vigente.

La instalación del producto tiene que ser efectuada por personal cualificado. El Fabricante Tau no se asume ninguna responsabilidad por lesiones a personas o averías a cosas causadas por una instalación incorrecta del equipo o la por la inobservancia de la normativa vigente (véase Directiva de Máquinas).

Português

Os dados descritos neste manual são puramente indicativos. A TAU reserva-se no direito de o modificar a qualquer momento. O fabricante reserva-se no direito de modificar ou actualizar o produto sem aviso prévio. Possíveis imprecisões ou erros neste manual serão corrigidos na próxima edição / revisão.

Ao abrir a embalagem certifique-se que o produto está intacto. Recicle os materiais segundo as normas em vigor.

Este producto só pode ser instalado por um técnico qualificado. O fabricante TAU declina qualquer responsabilidade por danos pessoais ou materiais resultantes de uma instalação incorrecta do equipamento ou a sua não conformidade com a norma vigente (Ver Directiva de Máquinas).

- A) Leggere attentamente le istruzioni prima di procedere all'installazione, in quanto forniscono importanti indicazioni concernenti la sicurezza, l'installazione, l'uso e la manutenzione. Una errata installazione o un errato uso del prodotto può portare a gravi danni alle persone.**
- B) I materiali dell'imballaggio (plastica, polistirolo, ecc.) non devono essere lasciati alla portata dei bambini in quanto potenziali fonti di pericolo.
- C) Conservare le istruzioni per riferimenti futuri.
- D) Questo prodotto è stato progettato e costruito esclusivamente per l'utilizzo indicato in questa documentazione. Qualsiasi altro utilizzo non espressamente indicato potrebbe pregiudicare l'integrità del prodotto e/o rappresentare fonte di pericolo.
- E) TAU declina qualsiasi responsabilità derivata dall'uso improprio o diverso da quello per cui l'automatismo è destinato.
- F) Non installare il prodotto in ambiente e atmosfera esplosivi.
- G) Gli elementi costruttivi meccanici devono essere in accordo con quanto stabilito dalle Norme EN 12604 e EN 12605. Per i Paesi extra-CEE, oltre ai riferimenti normativi nazionali, per ottenere un livello di sicurezza adeguato, devono essere seguite le Norme sopra riportate.
- H) TAU non è responsabile dell'inosservanza della Buona Tecnica nella costruzione delle chiusure da motorizzare, nonché delle deformazioni che dovessero intervenire nell'utilizzo.
- I) L'installazione deve essere effettuata nell'osservanza delle Norme EN 12453 e EN 12445. Il livello di sicurezza dell'automazione deve essere C+D.
- J) Prima di effettuare qualsiasi intervento sull'impianto, togliere l'alimentazione elettrica e scollegare le batterie.
- K) Prevedere sulla rete di alimentazione dell'automazione un interruttore onnipolare con distanza d'apertura dei contatti uguale o superiore a 3 mm. È consigliabile l'uso di un magnetotermico da 6A con interruzione onnipolare.
- L) Verificare che a monte dell'impianto vi sia un interruttore differenziale con soglia da 0,03 A.
- M) Verificare che l'impianto di terra sia realizzato a regola d'arte e collegarvi le parti metalliche della chiusura.
- N) L'automazione dispone di una sicurezza intrinseca antischiacciamento costituita da un controllo di coppia. E' comunque necessario verificarne la soglia di intervento secondo quanto previsto dalle Norme indicate al punto I.
- O) I dispositivi di sicurezza (norma EN 12978) permettono di proteggere eventuali aree di pericolo da Rischi meccanici di movimento, come ad Es. schiacciamento, convogliamento, cesoiamento.
- P) Per ogni impianto è consigliato l'utilizzo di almeno una segnalazione luminosa nonché di un cartello di segnalazione fissato adeguatamente sulla struttura dell'infisso, oltre ai dispositivi citati al punto O.
- Q) Il costruttore dell'automazione declina ogni responsabilità qualora vengano installati componenti incompatibili ai fini della sicurezza e del buon funzionamento. Per l'eventuale riparazione o sostituzione dei prodotti dovranno essere utilizzati esclusivamente ricambi originali.
- R) Per la manutenzione utilizzare esclusivamente parti originali TAU.
- S) Non eseguire alcuna modifica sui componenti facenti parte del sistema d'automazione.
- T) L'installatore deve fornire tutte le informazioni relative al funzionamento manuale del sistema in caso di emergenza e consegnare all'Utente utilizzatore dell'impianto la "Guida Utente" allegata al prodotto.
- U) Non permettere ai bambini o persone di sostare nelle vicinanze del prodotto durante il funzionamento.
- W) Tenere fuori dalla portata dei bambini radiocomandi o qualsiasi altro datore di impulso, per evitare che l'automazione possa essere azionata involontariamente.
- X) Il transito tra le ante deve avvenire solo a cancello completamente aperto.
- Y) L'Utente utilizzatore deve astenersi da qualsiasi tentativo di riparazione o d'intervento diretto e rivolgersi solo a personale qualificato.
- Z) Tutto quello che non è previsto espressamente in queste istruzioni non è permesso.

Consigliamo di riporre tutta la documentazione relativa all'impianto all'interno o nelle immediate vicinanze della centralina.

IMPORTANT NOTICE FOR THE INSTALLER - GENERAL SAFETY REGULATIONS**English**

- A) Please read these instructions carefully before installing the product as they contain important information concerning safety, installation, use and maintenance. Incorrect installation or incorrect use of the product could cause serious harm to people.**
- B) Do not leave packing materials (plastic, polystyrene, etc.) within reach of children as such materials are potential sources of danger.
- C) Store these instructions for future reference.
- D) This product was designed and built strictly for the use indicated in this documentation. Any other use, not expressly indicated here, could compromise the good condition/operation of the product and/or be a source of danger.
- E) TAU declines all liability caused by improper use or use other than that for which the automated system was intended.
- F) Do not install the product in explosive environments.
- G) The mechanical parts must conform to the provisions of Standards EN 12604 and EN 12605. For non-EU countries, to obtain an adequate level of safety, the Standards mentioned above must be observed, in addition to national legal regulations.
- H) TAU is not responsible for failure to observe Good Technique in the construction of the closing elements to be motorised, or for any deformation that may occur during use.
- I) The installation must conform to Standards EN 12453 and EN 12445. The safety level of the automated system must be C+D.
- J) Before attempting any job on the system, cut out electrical power and disconnect the batteries.
- K) The mains power supply of the automated system must be fitted with an all-pole switch with contact opening distance of 3mm or greater. Use of a 6A thermal breaker with all-pole circuit break is recommended.
- L) Make sure that a differential switch with threshold of 0.03 A is fitted upstream of the system.
- M) Make sure that the earthing system is perfectly constructed, and connect metal parts of the means of the closure to it.
- N) The automated system is supplied with an intrinsic anti-crushing safety device consisting of a torque control. Nevertheless, its tripping threshold must be checked as specified in the Standards indicated at point "I".
- O) The safety devices (EN 12978 standard) protect any danger areas against mechanical movement Risks, such as crushing, dragging, and shearing.
- P) Use of at least one indicator-light is recommended for every system, as well as a warning sign adequately secured to the frame structure, in addition to the devices mentioned at point "O".
- Q) The manufacturer declines all liability if incompatible safety and components are installed. Only use original spare parts to repair or replace the product.
- R) For maintenance, strictly use original parts by TAU.
- S) Do not in any way modify the components of the automated system.
- T) The installer shall supply all information concerning manual operation of the system in case of an emergency, and shall hand over to the user the "User Guide" supplied with the product.
- U) Do not allow children or adults to stay near the product while it is operating.
- W) Keep remote controls or other pulse generators away from children, to prevent the automated system from being activated involuntarily.
- X) Transit through the leaves is allowed only when the gate is fully open.
- Y) The user must not attempt any kind of repair or direct action whatever and contact qualified personnel only.
- Z) Anything not expressly specified in these instructions is not permitted.

Keep all the documents concerning the system inside or near the central control unit.

- A) Die Anweisungen vor der Installation genau lesen, da sie wichtige Hinweise mit Bezug auf Sicherheit, Installation, Bedienung und Wartung liefern. Eine falsche Installation oder ein fehlerhafter Betrieb des Produktes können zu schwerwiegenden Personenschäden führen.
- B) Das Verpackungsmaterial (Kunststoff, Styropor, usw.) sollte nicht in Reichweite von Kindern aufbewahrt werden, da es eine potentielle Gefahrenquelle darstellt.
- C) Die Anleitung sollte aufbewahrt werden, um auch in Zukunft Bezug auf sie nehmen zu können.
- D) Dieses Produkt wurde ausschließlich für den in diesen Unterlagen angegebenen Gebrauch entwickelt und hergestellt. Jeder andere Gebrauch, der nicht ausdrücklich angegeben ist, könnte die Unversehrtheit des Produktes beeinträchtigen und/oder eine Gefahrenquelle darstellen.
- E) Die Firma TAU lehnt jede Haftung für Schäden, die durch unsachgemäßen oder nicht bestimmungsgemäßen Gebrauch der Automatik verursacht werden, ab.
- F) Das Produkt nicht in EX-Umgebung bzw. EX-Atmosphäre installieren.
- G) Die mechanischen Bauelemente müssen den Anforderungen der Normen EN 12604 und EN 12605 entsprechen. Für Länder, die nicht der Europäischen Union angehören, sind für die Gewährleistung eines entsprechenden Sicherheitsniveaus neben den nationalen gesetzlichen Bezugsvorschriften die oben aufgeführten Normen zu beachten.
- H) Die Firma TAU übernimmt keine Haftung im Falle von nicht fachgerechten Ausführungen bei der Herstellung der anzutreibenden Schließvorrichtungen sowie bei Deformationen, die eventuell beim Betrieb entstehen.
- I) Die Installation muß unter Beachtung der Normen EN 12453 und EN 12445 erfolgen. Die Sicherheitsstufe der Automatik sollte C+D sein.
- J) Vor der Ausführung jeglicher Eingriffe auf der Anlage sind die elektrische Versorgung und die Batterie abzunehmen.
- K) Auf dem Versorgungsnetz der Automatik ist ein omnipolarer Schalter mit Öffnungsabstand der Kontakte von über oder gleich 3 mm einzubauen. Darüber hinaus wird der Einsatz eines Magnetschutzschalters mit 6A mit omnipolarer Abschaltung empfohlen.
- L) Es sollte überprüft werden, ob vor der Anlage ein Differentialschalter mit einer Auslöseschwelle von 0,03 A zwischengeschaltet ist.
- M) Es sollte überprüft werden, ob die Erdungsanlage fachgerecht ausgeführt wurde. Die Metallteile der Schließung sollten an diese Anlage angeschlossen werden.
- N) Die Automation verfügt über eine eingebaute Sicherheitsvorrichtung für den Quetschschutz, die aus einer Drehmomentkontrolle besteht. Es ist in jedem Falle erforderlich, deren Eingriffsschwelle gemäß der Vorgaben der unter Punkt "I" angegebenen Vorschriften zu überprüfen.
- O) Die Sicherheitsvorrichtungen (Norm EN 12978) ermöglichen den Schutz eventueller Gefahrenbereiche vor mechanischen Bewegungsrisiken, wie zum Beispiel Quetschungen, Mitschleifen oder Schnittverletzungen.
- P) Für jede Anlage wird der Einsatz von mindestens einem Leuchtsignal empfohlen sowie eines Hinweisschildes, das über eine entsprechende Befestigung mit dem Aufbau des Tors verbunden wird. Darüber hinaus sind die unter Punkt "O" erwähnten Vorrichtungen einzusetzen.
- Q) Der Hersteller der Automatisierung übernimmt keinerlei Haftung, falls Bestandteile installiert werden, die – was Sicherheit und korrekten Betrieb betrifft – nicht kompatibel sind. Zur Reparatur oder zum Ersatz der Produkte dürfen ausschließlich Originalersatzteile verwendet werden.
- R) Bei der Instandhaltung sollten ausschließlich Originalteile der Firma TAU verwendet werden.
- S) Auf den Komponenten, die Teil des Automationsystems sind, sollten keine Veränderungen vorgenommen werden.
- T) Der Installateur sollte alle Informationen hinsichtlich des manuellen Betriebs des Systems in Notfällen liefern und dem Betreiber der Anlage das "Führer Benutzer", das dem Produkt beigelegt ist, übergeben.
- U) Weder Kinder noch Erwachsene sollten sich während des Betriebs in der unmittelbaren Nähe der Automation aufhalten.
- W) Die Funksteuerungen und alle anderen Impulsgeber sollten außerhalb der Reichweite von Kindern aufbewahrt werden, um ein versehentliches Aktivieren der Automation zu vermeiden.
- X) Der Durchgang oder die Durchfahrt zwischen den Flügeln darf lediglich bei vollständig geöffnetem Tor erfolgen.
- Y) Der Betreiber sollte keinerlei Reparaturen oder direkte Eingriffe auf der Automation ausführen, sondern sich hierfür ausschließlich an qualifiziertes Fachpersonal wenden.
- Z) Alle Vorgehensweisen, die nicht ausdrücklich in der vorliegenden Anleitung vorgesehen sind, sind nicht zulässig

Wir empfehlen, alle Unterlagen der Anlage in der Steuerzentrale oder in ihrer unmittelbaren Nähe aufzubewahren.

CONSIGNES POUR L'INSTALLATEUR - RÈGLES DE SÉCURITÉ

Français

- A) Lire attentivement les instructions avant de procéder à l'installation, dans la mesure où elles fournissent des indications importantes concernant la sécurité, l'installation, l'emploi et la maintenance. Une installation erronée ou un usage erroné du produit peut entraîner de graves conséquences pour les personnes.
- B) Les matériaux d'emballage (matière plastique, polystyrène, etc.) ne doivent pas être laissés à la portée des enfants car ils constituent des sources potentielles de danger.
- C) Conserver les instructions pour les références futures.
- D) Ce produit a été conçu et construit exclusivement pour l'usage indiqué dans cette documentation. Toute autre utilisation non expressément indiquée pourrait compromettre l'intégrité du produit et/ou représenter une source de danger.
- E) TAU décline toute responsabilité qui dériverait d'usage improprie ou différent de celui auquel l'automatisme est destiné.
- F) Ne pas installer le produit dans un environnement et une atmosphère explosifs.
- G) Les composants mécaniques doivent répondre aux prescriptions des Normes EN 12604 et EN 12605. Pour les Pays extra-CEE, l'obtention d'un niveau de sécurité approprié exige non seulement le respect des normes nationales, mais également le respect des Normes susmentionnées.
- H) TAU n'est pas responsable du non-respect de la Bonne Technique dans la construction des fermetures à motoriser, ni des déformations qui pourraient intervenir lors de l'utilisation.
- I) L'installation doit être effectuée conformément aux Normes EN 12453 et EN 12445. Le niveau de sécurité de l'automatisme doit être C+D.
- J) Couper l'alimentation électrique et déconnecter la batterie avant toute intervention sur l'installation.
- K) Prévoir, sur le secteur d'alimentation de l'automatisme, un interrupteur omnipolaire avec une distance d'ouverture des contacts égale ou supérieure à 3 mm. On recommande d'utiliser un magnétothermique de 6A avec interruption omnipolaire.
- L) Vérifier qu'il y ait, en amont de l'installation, un interrupteur différentiel avec un seuil de 0,03 A.
- M) Vérifier que la mise à terre est réalisée selon les règles de l'art et y connecter les pièces métalliques de la fermeture.
- N) L'automatisme dispose d'une sécurité intrinsèque anti-écrasement, formée d'un contrôle du couple. Il est toutefois nécessaire d'en vérifier le seuil d'intervention suivant les prescriptions des Normes indiquées au point "I".
- O) Les dispositifs de sécurité (norme EN 12978) permettent de protéger des zones éventuellement dangereuses contre les Risques mécaniques du mouvement, comme l'écrasement, l'acheminement, le cisaillement.
- P) On recommande que toute installation soit dotée au moins d'une signalisation lumineuse, d'un panneau de signalisation fixé, de manière appropriée, sur la structure de la fermeture, ainsi que des dispositifs cités au point "O".
- Q) Le constructeur de l'automatisme décline toute responsabilité en cas d'installation de composants incompatibles en matière de sécurité et de bon fonctionnement. Pour toute réparation ou pour tout remplacement des produits, il faudra utiliser exclusivement des pièces de rechange originales.
- R) Utiliser exclusivement, pour l'entretien, des pièces TAU originales.
- S) Ne jamais modifier les composants faisant partie du système d'automatisme.
- T) L'installateur doit fournir toutes les informations relatives au fonctionnement manuel du système en cas d'urgence et remettre à l'Usager qui utilise l'installation le "Guide Usager" fournie avec le produit.
- U) Interdire aux enfants ou aux tiers de stationner près du produit durant le fonctionnement.
- W) Eloigner de la portée des enfants les radiocommandes ou tout autre générateur d'impulsions, pour éviter tout actionnement involontaire de l'automatisme.
- X) Le transit entre les vantaux ne doit avoir lieu que lorsque le portail est complètement ouvert.
- Y) L'Usager qui utilise l'installation doit éviter toute tentative de réparation ou d'intervention directe et s'adresser uniquement à un personnel qualifié.
- Z) Tout ce qui n'est pas prévu expressément dans ces instructions est interdit.

Nous conseillons de conserver toute la documentation relative à l'installation à l'intérieur de l'armoire de commande ou à proximité immédiate.

- A) **Lea con atención las instrucciones antes de proceder con la instalación, puesto que suministran importantes indicaciones sobre la seguridad, instalación, uso y mantenimiento. Una instalación incorrecta o un uso impropio del producto puede causar graves daños a las personas.**
- B) Los materiales del embalaje (plástico, poliestireno, etc.) no deben dejarse al alcance de los niños, ya que constituyen fuentes potenciales de peligro.
- C) Guarden las instrucciones para futuras consultas.
- D) Este producto ha sido proyectado y fabricado exclusivamente para la utilización indicada en el presente manual. Cualquier uso diverso del previsto podría perjudicar el funcionamiento del producto y/o representar fuente de peligro.
- E) TAU declina cualquier responsabilidad derivada de un uso impropio o diverso del previsto.
- F) No instale el producto en locales con atmósfera explosiva.
- G) Los elementos constructivos mecánicos deben estar de acuerdo con lo establecido en las Normas EN 12604 y EN 12605. Para los países no pertenecientes a la CEE, además de las referencias normativas nacionales, para obtener un nivel de seguridad adecuado, deben seguirse las Normas arriba indicadas.
- H) TAU no es responsable del incumplimiento de las buenas técnicas de fabricación de los cierres que se han de motorizar, así como de las deformaciones que pudieran intervenir en la utilización.
- I) La instalación debe ser realizada de conformidad con las Normas EN 12453 y EN 12445. El nivel de seguridad de la automatización debe ser C+D.
- J) Quiten la alimentación eléctrica y desconecten las baterías antes de efectuar cualquier intervención en la instalación.
- K) Coloquen en la red de alimentación de la automatización un interruptor omnipolar con distancia de apertura de los contactos igual o superior a 3 mm. Se aconseja usar un magnetotérmico de 6A con interrupción omnipolar.
- L) Comprueben que la instalación disponga línea arriba de un interruptor diferencial con umbral de 0,03 A.
- M) Verifiquen que la instalación de tierra esté correctamente realizada y conecten las partes metálicas del cierre.
- N) La automatización dispone de un dispositivo de seguridad antiplastamiento constituido por un control de par. No obstante, es necesario comprobar el umbral de intervención según lo previsto en las Normas indicadas en el punto "I".
- O) Los dispositivos de seguridad (norma EN 12978) permiten proteger posibles áreas de peligro de Riesgos mecánicos de movimiento, como por ej. aplastamiento, arrastre, corte.
- P) Para cada equipo se aconseja usar por lo menos una señalización luminosa así como un cartel de señalización adecuadamente fijado a la estructura del bastidor, además de los dispositivos indicados en el "O".
- Q) El fabricante de la automatización no se asume ninguna responsabilidad si se instalan componentes incompatibles para la seguridad y el funcionamiento correcto. Para una posible reparación o sustitución de los productos, use sólo recambios originales.
- R) Para el mantenimiento utilicen exclusivamente piezas originales TAU.
- S) No efectúen ninguna modificación en los componentes que forman parte del sistema de automatización.
- T) El instalador debe proporcionar todas las informaciones relativas al funcionamiento del sistema en caso de emergencia y entregar al usuario del equipo la "Guía Usuario" que se adjunta al producto.
- U) No permitan que niños o personas se detengan en proximidad del producto durante su funcionamiento.
- W) Mantengan lejos del alcance los niños los telemandos o cualquier otro emisor de impulso, para evitar que la automatización pueda ser accionada involuntariamente.
- X) Sólo puede transitarse entre las hojas si la cancela está completamente abierta.
- Y) El usuario no debe por ningún motivo intentar reparar o modificar el producto, debe siempre dirigirse a personal cualificado.
- Z) Todo lo que no esté previsto expresamente en las presentes instrucciones debe entenderse como no permitido.

Se aconseja guardar toda la documentación de la instalación en el interior o cerca de la central.

AVISO AO INSTALADOR - NORMAS GERAIS OBRIGATÓRIAS DE SEGURANÇA

- A) **Leia atentamente as instruções antes de efectuar a instalação, na medida em que fornecem indicações importantes relativas à segurança, à instalação, à utilização e à manutenção. Uma instalação ou utilização incorrectas podem traduzir-se em sérios riscos pessoais.**
- B) Os materiais de embalagem (plástico, poliestireno expandido, etc.) não devem ser deixados ao alcance das crianças na medida em que constituem uma fonte de potencial perigo.
- C) Guardar o manual de utilizador para qualquer consulta futura.
- D) Este produto foi concebido e construído exclusivamente para o fim indicado nesta documentação. Qualquer outra utilização que não a expressamente indicada pode comprometer a integridade e o desempenho do produto e / ou representar uma fonte de potencial perigo.
- E) TAU declina toda e qualquer responsabilidade derivante de utilização imprópria ou diferente daquela a que o automatismo se destina.
- F) Não instalar o produto numa atmosfera ou ambiente explosivo.
- G) Os elementos mecânicos terão de estar em conformidade com as normas EN 12604 e EN 12605. Para os países não membros da CEE, em complemento às normas nacionais, as normas acima mencionadas terão de se cumprir de modo a garantir um adequado nível de segurança.
- H) A TAU não é responsável por falhas detectadas no fabrico de portas / portões a automatizar, assim como deformações que se possam verificar aquando da sua utilização.
- I) A instalação deve ser realizada em conformidade com as normas EN 12453 e 12445. O nível de segurança da automatização deve ser C + D.
- J) Antes de iniciar qualquer tipo de intervenção na instalação, desligar a alimentação eléctrica bem como a bateria.
- K) É necessário prever na rede de alimentação da automatização um interruptor omnipolar, com uma abertura entre contactos, igual ou superior a 3mm. Recomenda-se o uso de um interruptor magnetotérmico de 6A com interrupção omnipolar.
- L) Verificar que a montante da instalação existe um interruptor diferencial com uma sensibilidade de 0,03A.
- M) Assegurar que o sistema de ligação 'terra' está conforme a boa prática profissional e ligados à secção metálica do portão.
- N) A automatização é fornecida com um dispositivo de segurança intrínseco anti-esmagamento através de controlo de torque. Não obstante, é necessário comprovar o limite de actuação segundo o previsto nas normas indicadas no ponto I.
- O) Os elementos de segurança (standard EN 12978) capazes de proteger áreas de risco associadas a movimentos mecânicos tais como esmagamento, arrastamento e cisalhamento.
- P) O uso de pelo menos um indicador luminoso por cada sistema, assim como um aviso fixo à estrutura, como complemento aos elementos especificados no ponto O.
- Q) O fabricante da automatização declina qualquer responsabilidade no caso de instalação de componentes incompatíveis nos campos da segurança e bom funcionamento. Para qualquer reparação ou substituição de produto, é imperativo utilizar unicamente peças de substituição originais. Para a manutenção utilize exclusivamente peças originais TAU.
- R) Não efectuar nenhuma modificação sobre os elementos que façam parte do sistema de automatização.
- T) O instalador deve fornecer informação como operar manualmente o sistema numa emergência ou falha de corrente e remeter o utilizador final para o 'Manual do Utilizador' que acompanha o produto.
- U) Nunca permitir que pessoas ou crianças permaneçam na vizinhança do produto durante o modo operativo.
- W) Mantenha todos os radiocomandos ou emissores de outros fabricantes fora do alcance das crianças de modo a impedir activação do automatismo involuntariamente.
- X) Só se pode transitar entre as folhas do portão se este estiver competamente aberto.
- Y) O utilizador final não deve por nenhuma razão tentar reparar ou alterar o produto, deve sempre entrar em contacto com um técnico especializado.
- Z) Tudo o que não estiver expressamente previsto nestas instruções deve entender-se como não permitido.

Aconselha-se que a documentação relacionada com o sistema deve estar guardada no interior ou na proximidade da unidade de controlo.

CARATTERISTICHE TECNICHE DELLA SERIE VECTI-T / TECHNICAL CHARACTERISTICS OF THE VECTI-T SERIES / TECHNISCHE EIGENSCHAFTEN DER SERIE VECTI-T / CARACTÉRISTIQUES TECHNIQUES DE LA SÉRIE VECTI-T / CARACTERÍSTICAS TÉCNICAS DE LA SERIE VECTI-T / CARACTERÍSTICAS TÉCNICAS DA SÉRIE VECTI-T

	VECTI-T
Alimentazione / Power input / Versorgung / Alimentation / Alimentación / Alimentação	230V AC ±10% (50/60 Hz)
Alimentazione Motore / Motor power input / Motorversorgung / Alimentation Moteur / Alimentación motor / Alimentação motor	230V AC ±10%
Condensatore / Capacitor / Kondensator Condensateur / Condensador / Condensador	10 µf
Corrente assorbita a vuoto / Absorbed current (no load) / Stromaufnahme (ohne Last) / Courant absorbé (à vide) / Corriente absorbida (en vacío) / Corrente absorvida (em vazio)	1 A ± 10%
Potenza assorbita a vuoto / Absorbed power (no load) / Leistungsaufnahme (ohne Last) / Puissance absorbée (à vide) / Potencia absorbida (en vacío) / Potência absorvida (em vazio)	120 W
Velocità motore (a vuoto) / Motordrehzahl (leer) / Motor speed (no load) / Vitesse moteur (à vide) / Velocidad motor (en vacío) / Velocidade do motor (em vazio)	1400 rpm
Corsa utile / Useful travel / Arbeitshub / Course utile / Carretra útil / Curso útil	290 mm
Intervento di termoprotezione / Thermal protection trips at / Auslösung des Wärmeschutzes / Intervention protection thermique / Intervención de termoprotección / Protecção térmica do motor	160 °C (autoreset)
Lunghezza max anta / Max length of leaf / Max. Flügelänge / Longueur max. battant / Longitud máx. hoja / Largura máxima da folha	3000 mm
Rapporto di riduzione / Reduction ratio / Untersetzungsverhältnis / Rapport de réduction / Relación de reducción / Rácio de redução	1/24
Temperatura di esercizio / Operating temperature / Betriebstemperatur / Température de fonctionnement / Temperatura de ejercicio / Temperatura de trabalho	-20 °C ÷ +55 °C
Peso / Weight / Gewicht / Poids / Peso / Peso	7,8 Kg
IP Motore / Motor IP / Schutzart des Motors (IP) / IP Moteur / IP Motor / Grau de protecção (IP)	IP 44
Spinta max. / Max. thrust / Max. Schub / Poussée max. / Empuje máx. / Impulso máximo	2300 N
Ciclo di lavoro / Work cycle / Arbeitszyklus / Cycle de travail / Ciclo de trabajo / Factor de serviço	36 %
Tempo corsa 90° / 90° travel time / Laufzeit, 90° / Temps de course 90° / Tiempo recorrido 90° / Tempo de curso para 90°	18 sec.

Nota: in presenza di cancelli ad ante battenti cieche, prevedere l'installazione di un'elettroserratura sia per la tenuta in chiusura che per la salvaguardia del prodotto.

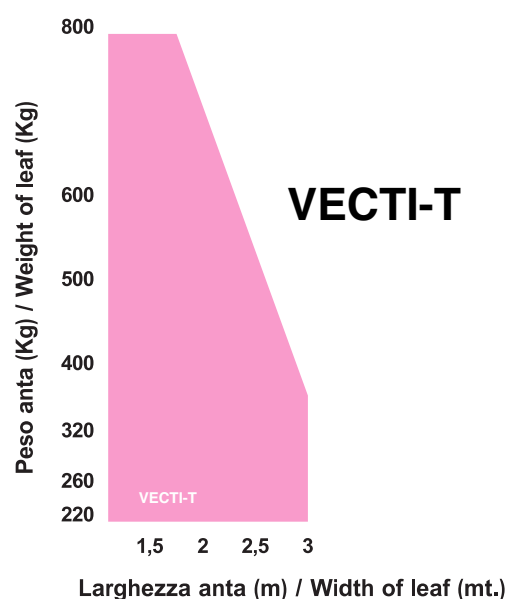
Note: in case of closed design gate leaves an electro lock must be installed to avoid major damages.

Anmerkung: Bei Toren mit kompletter- bzw. teilflächiger Füllung ist ein Elektroschloss erforderlich.

Note: en présence de portails à vantaux pleins, nous recommandons de prévoir l'installation d'une serrure électrique, soit pour garder la fermeture bien serrée soit pour la protection du produit.

Nota: con hojas totalmente ciegas instalar un electro-cierre para evitar daños al accionador.

Nota: Na presença de portões completamente chapeados instalar uma fechadura eléctrica para evitar danos ao actuador.



1. DESCRIZIONE

L'automazione **VECTI-T** per cancelli a battente è un attuatore elettromeccanico irreversibile che trasmette il movimento all'anta tramite un sistema a vite senza fine.

L'attuatore è disponibile nella versione in 230V AC.

Il sistema irreversibile garantisce il blocco meccanico dell'anta quando il motore non è in funzione, ma non offre un elevato grado di sicurezza contro i tentativi di intrusione e/o effrazione. Un comodo e sicuro sistema di sblocco con chiave personalizzata permette la movimentazione manuale dell'anta in caso di disservizio o di mancanza di alimentazione.

ATTENZIONE:



La mancanza di un dispositivo di frizione meccanica richiede, per garantire la necessaria sicurezza antischiacciamento, l'impiego di una centrale di comando con frizione elettronica regolabile oppure l'applicazione di un bordo sensibile.



L'automazione **ARM200** è stata progettata e costruita per controllare l'accesso veicolare. Non offre un elevato grado di sicurezza contro i tentativi di intrusione e/o effrazione. Evitare qualsiasi altro utilizzo.

2. ELEMENTI DELL'ATTUATORE (fig.1)

Pos.	Descrizione	Pos.	Descrizione
1	Attuatore	4	Staffa attacco anta
2	Dispositivo di sblocco	5	Staffa posteriore
3	Stelo	6	Coperchio morsettiera

3. DIMENSIONI (fig.2)

4. INSTALLAZIONE (fig.3)

Predisposizioni elettriche (Impianto tipo - VECTI-T)

Pos.	Descrizione	Cavi
1	Attuatore	4x1,5 mm ²
2	Centrale di comando	3x1,5 mm ² (alimentazione)
3	Fotocellula TX	2x0,5 mm ²
4	Fotocellula RX	4x0,5 mm ²
5	Selettore a chiave	3x0,5 mm ²
6	Lampeggiante ed antenna	2x1 mm ² + 1RG58
7	Arresti meccanici	-

Note:

- Per la messa in opera dei cavi elettrici utilizzare adeguati tubi rigidi e/o flessibili
- Scegliere percorsi brevi per i cavi e tenere separati i cavi di potenza dai cavi di comando.

Verifiche preliminari

Prima di installare l'automazione, apportare tutte le modifiche strutturali relative alla realizzazione dei franchi di sicurezza ed alla protezione o segregazione di tutte le zone di schiacciamento, cesoiamento, convogliamento e di pericolo in genere.

- Verificare che la struttura esistente abbia i necessari criteri di robustezza e stabilità;
- gli elementi costruttivi meccanici devono essere in accordo con quanto stabilito dalle Norme EN 12604 e EN 12605;
- lunghezza dell'anta conforme con le caratteristiche del attuatore;
- movimento regolare ed uniforme delle ante, privo di attriti ed impuntamenti lungo tutta la corsa;
- cerniere adeguatamente robuste ed in buono stato;
- presenza delle battute meccaniche di fincorsa sia in apertura che in chiusura;
- presenza di un'efficiente presa di terra per il collegamento elettrico dell'attuatore.

Si raccomanda di effettuare gli eventuali interventi fabbrili prima di installare l'automazione.

Lo stato della struttura del cancello influenza direttamente l'affidabilità e la sicurezza dell'automazione.

PREDISPOSIZIONI OPERE MURARIE (FIG. 4)

QUOTE DI INSTALLAZIONE (FIG.5)

Quando la quota "C" risulta essere superiore/inferiore a 20 mm, aumentare/diminuire la quota "B" della differenza (es: se C= 25mm, aumentare "B" di 5mm), verificando che sia entro i limiti riportati in tabella.



Nota: per un corretto funzionamento, l'angolo formato dall'attuatore e l'anta (Y° fig. 5) deve essere > di 3° sia ad anta completamente chiusa che ad anta completamente aperta.



Nota: per una veloce apertura del cancello e per una ottimale tenuta in posizione di chiusura (cancelli provvisti di elettroserratura), si consiglia di utilizzare la massima dimensione "B" riportata nelle tabelle.

Nel caso in cui le dimensioni del pilastro o la posizione della cerniera non permettano di contenere la quota **B** nella misura desiderata, è ne-

cessario effettuare una nicchia sul pilastro come da **fig.6**. Le dimensioni della nicchia devono essere tali da consentire un'agevole installazione, rotazione dell'attuatore ed azionamento del dispositivo di sblocco. Le staffe di fissaggio sono progettate per fornire piccoli aggiustamenti in ambedue le direzioni (**fig.6A**); è possibile utilizzare anche le sole due staffe millefori sovrapposte (**fig.6B**: in questo caso i fori per l'ancoraggio dell'attuatore sono SOLO i 3 evidenziati, quelli esterni in relazione alla direzione di movimento dell'anta, quello centrale per entrambe le direzioni); attenersi comunque sempre alle misure riportate in tabella. Rispettare i valori di tabella e oliare i cardini del cancello.

- 1_ Fissare la staffa posteriore nella posizione determinata precedentemente. Nel caso di pilastro in ferro saldare direttamente la staffa oppure utilizzare n°4 viti autopercoranti adeguate (**fig.7**). Nel caso di pilastro in muratura (**fig.8**), utilizzare n°4 tasselli idonei (dopo averla assemblata, **fig.8A**).

Durante le operazioni di fissaggio verificare con una livella la perfetta orizzontalità della staffa.



ATTENZIONE: nelle installazioni su cancelli particolarmente grandi e/o ad ante cieche, oltre all'elettroserratura conviene rinforzare anche il fissaggio della staffa posteriore (es. assemblare la staffa saldando le tre piastrelle anziché utilizzare viti e dadi; adoperare ancoranti in acciaio al posto dei tasselli; oppure saldare direttamente la staffa assemblata al pilastro di sostegno, se in ferro).

- 2_ Predisporre l'operatore per il funzionamento manuale (vedi par. **SBLOCCO MANUALE**).
- 3_ Estrarre completamente lo stelo fino a battuta, (1 **fig.9**).
- 4_ Ribloccare l'operatore (vedi par. **RIPRISTINO DEL FUNZIONAMENTO NORMALE**).
- 5_ Ruotare di mezzo giro lo stelo in senso orario, (2 **fig.9**).
- 6_ Assemblare la staffa anteriore come indicato in **fig. 10**. Fissare la vite con relativo dado e inserire la boccola autolubrificante nella staffa come in figura **fig. 10**.
- 7_ Dopo aver asportato il coperchio morsettieria, ancorare l'attuatore alla staffa posteriore usando la vite ed il relativo dado in dotazione (vedi 1 **fig.11**).

ATTENZIONE: È possibile movimentare manualmente l'attuatore solo ed esclusivamente se installato sul cancello ed in posizione sbloccata (vedi par. **SBLOCCO MANUALE**).

ATTENZIONE: verificare che, ad anta chiusa, la fusione dell'attuatore non vada a toccare la staffa posteriore (**fig.11**), eventualmente regolare di conseguenza.



ATTENZIONE: In caso di vibrazione anomala durante il funzionamento verificare che la vite 1 di **fig 11** non sia troppo serrata.

- 8_ Verificare la quota "L" come da tabella (**fig.5**).
- 9_ Appoggiare la staffa appena assemblata all'anta del cancello **completamente chiuso** e segnare i punti di fissaggio (avendo cura della planarità, **fig.12**).

Prima di passare alla fase successiva eseguire la seguente prova:

- 10_ Sbloccare l'attuatore (vedi par. **SBLOCCO MANUALE**) e verificare manualmente che il cancello sia libero di aprirsi completamente fermandosi sugli arresti meccanici di finecorsa (battenti a pavimento) e che il movimento dell'anta sia regolare e privo di attriti.
- 11_ Eseguire gli interventi correttivi necessari e ripetere dal punto 10. Aprire manualmente il cancello fino all'angolo massimo voluto.
- 12_ Avvitare il braccio fino a che la staffa anteriore possa sovrapporsi alla posizione appena marcata sull'anta.

Se l'operazione è possibile l'installazione è corretta.

Questo metodo si può usare per stabilire dove fissare la staffa attacco anta per ogni angolo di apertura (X°) voluto, a condizione che ciò sia possibile (parametri A e B e corsa utile dell'attuatore permettendo).

- 13_ fissare la staffa anteriore nella posizione marcata (**fig. 13**) verificando la quota di **fig. 14**, avendo cura della planarità.



Nota bene: nel caso la struttura del cancello non permetta un solido fissaggio della staffa è necessario intervenire sulla struttura del cancello creando una solida base d'appoggio.



Nota: per una completa sicurezza si fa obbligo di installare, se non presenti, gli arresti meccanici (battenti a pavimento) con tappo in gomma in apertura e in chiusura (7 **fig. 3**), in modo che intervengano subito prima dei fine-corsa meccanici del pistone.

5. CABLAGGIO DELL'ATTUATORE

Nella parte posteriore dell'attuatore è stata alloggiata una morset-tiera per il collegamento del motore e per la messa a terra dell'attuatore (**figg.15**).

Eseguire i collegamenti del motore e della massa a terra facendo riferimento alle **figg.1** ed alla tabella.

VECTI-T - 230V AC		
POS.	COLORE	DESCRIZIONE
1	Grigio	Comune
2	Marrone	Fase 1
3	Nero	Fase 2
T	Giallo / Verde	Messa a terra

Collegare il condensatore in dotazione in parallelo alle 2 fasi del motore (contatti 2 e 3) facendo attenzione a non cortocircuitare i due fili, al fine di evitare possibili scariche dovute a correnti residue. Usare esclusivamente centrali con frizione elettrica.



Posizionare la centrale di comando (se esterna) nelle immediate vicinanze dei motori.



Evitare che i cavi dei dispositivi ausiliari siano posizionati all'interno di condutture dove sono presenti altri cavi che alimentano grossi carichi o lampade con starter elettronico.



Nel caso in cui vengano installati pulsanti di comando o spie di segnalazione, all'interno di abitazioni o di edifici che distano parecchi metri dalla centrale stessa, è consigliabile disaccoppiare il segnale tramite relay, onde evitare disturbi indotti.

6. MESSA IN FUNZIONE

Seguire scrupolosamente i punti I, J, K, L ed M degli OBBLIGHI GENERALI PER LA SICUREZZA.

Seguendo lo schema di fig.3 e la relativa tabella (vedi par. **INSTALLAZIONE**), predisporre le canalizzazioni ed effettuare i collegamenti elettrici della centrale di comando e degli accessori.

Scegliere percorsi brevi per i cavi e tenere separati i cavi di potenza dai cavi di comando.

- 1) Alimentare il sistema e verificare lo stato dei leds come da istruzioni della centrale di comando.
- 2) Programmare la centrale di comando secondo le proprie esigenze come da istruzioni allegate.

7. PROVA DELL'AUTOMAZIONE

- Procedere alla verifica funzionale e minuziosa dell'automazione e di tutti gli accessori installati, prestando particolare attenzione ai dispositivi di sicurezza.
- Consegnare all'utilizzatore finale il fascicolo "Guida Utente" ed il registro di Manutenzione.
- Illustrare ed istruire correttamente l'utilizzatore sul corretto funzionamento ed utilizzo dell'automazione.
- Segnalare all'utilizzatore le zone di potenziale pericolo dell'automazione.

8. SBLOCCO MANUALE

Nel caso si renda necessario movimentare manualmente l'automazione, per mancanza di alimentazione o disservizio dell'attuatore, agire come di seguito:

- 1_ Togliere l'alimentazione elettrica agendo sull'interruttore differenziale (anche in caso di mancanza di alimentazione).
- 2_ Far scorrere il cappuccio protettivo, **fig.16**;
- 3_ Inserire la chiave e ruotarla di 90°, **fig.17**.
- 4_ Ruotare, come mostrato in **fig.18**, la leva di sblocco verso l'alto per sbloccare l'attuatore.
- 5_ Effettuare manualmente la manovra di apertura o di chiusura dell'anta.



Nota bene: Per mantenere l'attuatore in funzionamento manuale è assolutamente necessario lasciare il dispositivo di sblocco nella posizione attuale e l'impianto disalimentato.

9. RIPRISTINO DEL FUNZIONAMENTO NORMALE

Per ripristinare le condizioni di funzionamento normale agire come di seguito:

- 1_ Richiudere la leva di sblocco verso il basso.
- 2_ Ruotare di 90° la chiave di sblocco ed estrarla.
- 3_ Richiudere il coperchietto di protezione.
- 4_ Alimentare l'impianto ed eseguire alcune manovre per verificare il corretto ripristino di tutte le funzioni dell'automazione.

10. USO

L'attuatore VECTI-T è stato pro sono stati progettati per movimentare ante della lunghezza massima rispettiva di 3.0 m

Si fa espresso **divieto di utilizzare l'apparecchio per scopi diversi o in circostanze diverse da quelle menzionate**. Normalmente, la centralina elettronica installata (**che deve avere la frizione elettrica incorporata**) consente di selezionare il funzionamento:

automatico : un impulso di comando esegue l'apertura e la chiusura del cancello

semiautomatico: un impulso di comando esegue l'apertura o la chiusura del cancello.

In caso di mancanza di energia elettrica, il cancello può funzionare ugualmente grazie alla possibilità di gestione manuale, per la quale è necessario agire sul dispositivo di **sblocco manuale**.

Si ricorda che si è in presenza di un dispositivo automatico e alimentato da corrente elettrica, perciò nell'utilizzo devono essere usate le dovute precauzioni. In particolare, si ammonisce di:

- non toccare l'apparecchio con mani bagnate e/o piedi bagnati o nudi;
- togliere la corrente prima di aprire la scatola comandi e/o l'attuatore;
- non tirare il cavo di alimentazione per staccare la presa di corrente;
- non toccare il motore se non siete sicuri che sia raffreddato;
- mettere in movimento il cancello solo quando è completamente visibile;
- effettuare una manutenzione periodica;

11. MANUTENZIONE

Al fine d'assicurare nel tempo un corretto funzionamento ed un costante livello di sicurezza è opportuno eseguire, con cadenza semestrale, un controllo generale dell'impianto. Nel fascicolo 'Guida per l'Utente' è stato predisposto un modulo per la registrazione degli interventi da farsi regolarmente.

Si raccomanda perciò di togliere l'alimentazione di rete, evitando così anche il pericolo di shock elettrici. Se, invece, l'alimentazione dovesse essere presente per talune verifiche, si raccomanda di controllare o disabilitare ogni dispositivo di comando (telecomandi, pulsantiera, etc.) ad eccezione del dispositivo usato dal manutentore.

Gli attuatori VECTI-T necessitano di poca manutenzione; il loro buon funzionamento dipende dallo stato del cancello: perciò descriveremo brevemente anche le operazioni da fare per avere un cancello sempre efficiente.

Manutenzione ordinaria

Ciascuna delle seguenti operazioni deve essere eseguita ogni 6 mesi per un uso domestico (circa 3000 cicli di lavoro) e ogni 2 mesi per un uso intensivo, es. condominiale (sempre ogni 3000 cicli di lavoro).



ATTENZIONE: Nel caso in cui l'installazione venga eseguita in zone ricche di salsedine e/o di sabbia (zone marittime, zone desertiche, etc.), la manutenzione deve esser fatta con una frequenza maggiore, ogni 2/3 mesi.

Cancello:

- lubrificare ed ingrassare i cardini del cancello.

Impianto di automazione:

- verificare il corretto funzionamento dei dispositivi di sicurezza (fotocellule, bordo sensibile, etc.) con tempi e modi descritti dai fornitori;
- ingrassare (con l'ingrassatore) la vite senza fine accessibile dalla parte inferiore dell'attuatore; si consiglia di utilizzare grasso al sapone di litio complesso, cod. **M-OILGONY640M**.



NOTA: Può verificarsi, nel corso del tempo, la formazione di una sottile riga di ossido sullo stelo dell'attuatore. Questo fenomeno è dovuto all'aggiunta di materiale all'atto della saldatura del tubo/stelo e **NON** pregiudica in alcun modo nè la qualità dello stelo stesso, nè il normale funzionamento del motoriduttore. Si consiglia di pulire periodicamente lo stelo con appositi preparati per l'acciaio inox.

Manutenzione straordinaria o rotture

Se dovessero rendersi necessari interventi non banali su parti elettromeccaniche, si raccomanda la rimozione del componente dove il guasto è localizzato per consentire una riparazione in officina dai tecnici della casa madre o da essa autorizzati.

Consigliamo di riporre tutta la documentazione relativa all'impianto all'interno o nelle immediate vicinanze della centralina.

12. APPLICAZIONI PARTICOLARI

Non sono previste applicazioni diverse da quella descritta.

13. RUMOROSITÀ

Il rumore aereo prodotto dal motoriduttore in condizioni normali di utilizzo è costante e non supera i 70 dB.

14. DEMOLIZIONE

L'eliminazione dei materiali va fatta rispettando le norme vigenti.

Nel caso di demolizione dell'automazione non esistono particolari pericoli o rischi derivanti dall'automazione stessa.

È opportuno, in caso di recupero dei materiali, che siano separati per tipologia (parti elettriche - rame - alluminio - plastica - etc...).

15. GARANZIA: CONDIZIONI GENERALI

La garanzia della TAU ha durata di 24 mesi dalla data di acquisto dei prodotti (fa fede il documento fiscale di vendita, scontrino o fattura).

La garanzia comprende la riparazione con sostituzione gratuita (franco sede TAU: spese di imballo e di trasporto sono a carico del cliente) delle parti che presentano difetti di lavorazione o vizi di materiale riconosciuti dalla TAU.

In caso di intervento a domicilio, anche nel periodo coperto da garanzia, l'utente è tenuto a corrispondere il "Diritto fisso di chiamata" per spese di trasferimento a domicilio, più manodopera.

La garanzia decade nei seguenti casi:

- Qualora il guasto sia determinato da un impianto non eseguito secondo le istruzioni fornite dall'azienda all'interno di ogni confezione.
- Qualora non siano stati impiegati tutti componenti originali TAU per l'installazione dell'automatismo.
- Qualora i danni siano causati da calamità naturali, manomissioni, sovraccarico di tensione, alimentazione non corretta, riparazioni improprie, errata installazione, o altre cause non imputabili alla TAU.
- Qualora non siano state effettuate le manutenzioni periodiche da parte di un tecnico specializzato secondo le istruzioni fornite dall'azienda all'interno di ogni confezione.
- Usura dei componenti.

La riparazione o la sostituzione dei pezzi durante il periodo di garanzia non comporta un prolungamento del termine di scadenza della garanzia stessa.

In caso di utilizzo industriale o professionale oppure in caso di impiego simile, tale garanzia ha validità 12 mesi.

1. DESCRIPTION

The **VECTI-T** automated system for swing gates is an electro-mechanical non-reversing actuator that transmits motion to the leaf via a worm screw system.

The actuator is available in 230V AC.

The non-reversing system ensures the leaf is mechanically locked when the motor is not operating, but it is not intended as a high degree security deterrent against intrusion attempts and/or tampering. A convenient and safe release system with customised key makes it possible to manually move the leaf in the event of a malfunction or of a power failure.

ATTENTION:



In the absence of a mechanical clutch, the use of a control unit with an adjustable electronic clutch, or the installation of a sensitive edge, is required in order to ensure crush-proof safety.



The VECTI-T automated system was designed and built for controlling vehicle access. It is not intended as a high degree security deterrent against intrusion attempts and/or tampering. Avoid any other use whatever.

2. ACTUATOR PARTS (fig.1)

Pos.	Description	Pos.	Description
1	Actuator	4	Wing connection bracket
2	Release device	5	Rear bracket
3	Rod	6	Terminal board cover

3. DIMENSIONS (fig.2)

4. INSTALLATION (fig.3)

Electrical set-up (standard system - VECTI-T)

Pos.	Description	Cables
1	Attuatore	4x1,5 mm ²
2	Control unit	3x1,5 mm ² (power supply)
3	TX photocells	4x0,5 mm ²
4	RX photocells	2x0,5 mm ²
5	Key-operated selector switch	3x0,5 mm ²
6	Flashing light and aerial	2x1 mm ² + 1RG58
7	Mechanical stops	-

Notes:

- Use suitable tubes and/or hoses to lay electric cables
- Choose short routes for cables and keep power cables separate from control cables.

Preliminary checks

Prior to installing the automation, make all structural modifications in order to ensure safety distances and protect and segregate areas in which people may be exposed to the risk of crushing, shearing, dragging or similar dangers.

- Make sure the existing structure is sufficiently sturdy and stable;
- the mechanical parts must conform to the provisions of Standards EN 12604 and EN 12605;
- leaf length in compliance with the actuator specifications;
- regular and uniform movement of the leaves, without any friction and dragging during their entire travel;
- stiff hinges in good conditions;
- presence of both opening and closing mechanical limit stops;
- presence of an efficient earthing for electrical connection of the actuator.

Perform any necessary metalwork job before installing the automated system.

The condition of the gate structure directly affects the reliability and safety of the automated system.

ARRANGEMENT OF WALL INTERVENTIONS (fig.4)

INSTALLATION DIMENSIONS (FIG.5)

When measurement "C" is greater/smaller than 20 mm, increase/diminish measurement "B" by the difference (e.g.: if C= 25mm, increase "B" by 5mm), making sure that it does not exceed the limits shown in the table.



Note: to work correctly, the angle formed by the actuator and the gate (Y° fig. 5) must be > 3° with the gate completely closed and completely open.



Note: for a quick opening and optimum closed-holding position (gates with an electrical lock), use the maximum dimension "B" shown in the tables.

If the pillar dimensions or the hinge position do not allow the installation of the actuator, a niche on the pillar, as shown in *Fig. 6*, should be created in order to maintain the A dimension as determined. The niche should be dimensioned in such a way to enable easy installation, actuator rotation and operation of the release device. The mounting brackets are designed to enable small adjustments in both directions (*fig. 6A*), it is possible to use the two multipoint brackets overlapped (*pict. 6B*: in this case the only holes to be used are the 3 highlighted, according to the direction of the leaf movement). In any case, always refer to the measurements shown in the table. Please keep to the values given in the table and oil the gate's hinges.

- 1_ Fix the rear bracket in the position determined before. In the event of iron pillar carefully weld directly the bracket or use n°4 suitable screws (*fig.7*). In the event of brick pillar (*fig.8*), use n°4 suitable bolts (after you have assembled it, *fig.8A*).

During the fastening operations, check if the bracket is perfectly horizontal by means of a level.



WARNING - In case of large gate leaves and /or closed design leaves other than the installation of an electro lock it is suggested to strengthen the fastening of the back bracket (weld the steel parts instead of using screws to assemble the bracket, use steel anchors instead of the dowels, weld the bracket onto the pillar, etc.).

- 2_ Set the operator for manual operation (see paragraph **MANUAL RELEASE**).
- 3_ Completely extend the rod till it reaches the limit stop (*1 fig.9*).
- 4_ Lock the operator again (see paragraph **RESTORING NORMAL OPERATION**).
- 5_ Turn the rod clockwise half a revolution (*2 fig.9*).
- 6_ Assemble the front bracket as shown in *fig.10*. Fasten the screw using the special nut and insert the self-lubricating bushing into the bracket as shown on *Fig. 10*.
- 7_ After removing the terminal board cover, anchor the actuator to the rear bracket using the screw and nut supplied (see *1 fig.11*);

ATTENTION: The actuator can be moved by hand only if it is installed on the gate and in released position (see paragraph **MANUAL RELEASE).**



ATTENTION: carefully verify that, when gate is closed, the actuator's rear do not touch the bracket (see *fig. 11*). If so adjust the setting accordingly.

IMPORTANT: In the event of anomalous vibrations during operation, make sure the screw no. 1 in *fig. 11* is not too tight.

- 8_ Check measurement "L" according to the table (*fig.5*).
- 9_ rest the bracket that has just been fixed, onto the wing of the completely closed gate and mark the fixing points (make sure it is level, see *fig. 12*).

Before going on to the next phase please carry out the following test:

- 10_ Release the actuator (see paragraph **MANUAL RELEASE**) and manually check if the gate can completely open without hindrances and stop at the mechanical travel stoppers (floor-mounted mechanical stoppers) as well as if the leaf moves regularly without any friction.
- 11_ Carry out the necessary corrective measures and repeat from point 10. Manually open the gate to the maximum required angle;
- 12_ Tighten the arm until the front bracket finds itself over the position just marked on the gate.

If the small bracket does cover the position marked it means installation has been done correctly.

This method can be used to establish where the small bracket will have to be welded for each opening angle (X°) required provided it is possible (parameters A and B and the actuator's useful travel permitting).

- 13_ fasten the gate mounting bracket in the position indicated (*fig.13*), referring to the dimensions shown in *fig. 14* and ensuring the planarity of the assembly.



Note: if the gate structure does not allow a fix bracket fastening it is necessary to create a sturdy supporting base in the gate structure.



Note: for complete safety, the mechanical stops with rubber cap (floor stops) must be fitted in opening and closing of the gate (*7 fig. 3*), in order that they intervene just before the mechanical piston stops.

5. WIRING THE ACTUATOR

A terminal board is fitted in the lower part of the actuator for the connection of the motor, of any limit switch and for the earthing of the actuator. (*fig.15*).

Connect the motor and the earthing with reference to *fig.15* and to the table.

ARM200 - 230V AC		
POS.	COLOR	DESCRIPTION
1	Grey	Common cable
2	Brown	Phase 1
3	Black	Phase 2
T	Yellow / Green	Earthing

Connect up the condenser in parallel to the 2 phases of the motor (terminals 2 and 3). Warning! Do not short-circuit the two wires as this may cause discharges because of the current remaining in the wires. Use control units with torque limiting device only.



Place the control unit (external versions) in the immediate vicinity of the motors.



Be careful not to run cables for auxiliary devices inside raceways housing other cables supplying power to large loads or lights with electronic starters.



In the event control pushbuttons or indicator lights are installed inside homes or offices several metres from the actual control unit, it is advisable to decouple the signal by means of a relay in order to avoid induced interference.

6. START-UP

Carefully observe points 10, 11, 12, 13 and 14 of the SAFETY GENERAL RULES.

With reference to the indications in *fig.3* and in the table (see paragraph **INSTALLATION**), set the ducts and carry out the electrical connections of the control board and of the chosen accessories.

Choose short routes for cables and keep power cables separate from control cables.

- 1) Power the system and check the status of the LED's according to the control unit instructions.
- 2) Program the control board according to the needs by following the given instructions.

7. TESTING THE AUTOMATED SYSTEM

- Carefully check operating efficiency of the automated system and of all accessories connected to it, paying special attention to the safety devices.
- Hand the "User Guide" to the final user together with the Maintenance register.
- Explain correct operation and use of the automated system to the user.
- Indicate the potentially dangerous areas of the automated system to the user.

8. MANUAL RELEASE

If the automated system needs to be moved manually due to a power lack or to an actuator malfunction, proceed as follows:

- 1_ Cut power by means of the safety circuit breaker (even in the event of a power lack).
- 2_ Slide the protective cap, *fig.16*;
- 3_ Insert the key and turn it 90°, *fig.17*.
- 4_ As shown in *fig.18*, rotate the release lever upward in order to release the actuator.
- 5_ Open or close the leaf manually.



Note: To hold the actuator in manual operation the release device should be left in its current positions and the system should be without power.

9. RESTORING NORMAL OPERATION

To restore normal operating conditions, proceed as follows:

- 1_ Lock the release lever by rotating it downward.
- 2_ Turn 90° the release key and remove it.
- 3_ Close the protection cover.
- 4_ Power up the system and perform some movements in order to check the correct restoring of every function of the automated system.

10. USE

Actuator VECTI-T is designed to move gates with a maximum length of, respectively, 3.0 metres.

It is expressly **forbidden to use the device for any other purposes or under any other circumstances other than those mentioned**. The electronic control unit (**which must be fitted with an electric clutch**) allows the following functions to be selected:

automatic : a command impulse opens and shuts the gate
semiautomatic : a command impulse opens or shuts the gate.

This is an electrically powered automatic device and should therefore be used with care. In particular:

- do not touch with wet hands and/or wet or bare feet;
- disconnect the power supply before opening the control box and/or the actuator;
- do not pull the plug out by its cable;
- do not touch the motor unless you are certain it is cool;
- only operate the gate when it is completely visible;
- carry out routine maintenance;

11. MAINTENANCE

To ensure trouble-free operation and a constant safety level, an overall check of the system should be carried out every 6 months. A form for recording operations has been included in the "User Guide" booklet.

Switch off the mains power supply to eliminate the risk of electrocution. If the power supply must be left on for certain operations, each control device should be checked or disabled (remote controls, push button strips, etc.) except for the one used by the maintenance man. The VECTI-T actuator need very little maintenance. However, as the gate must be in good working order for them to work properly, the operations required to keep it in perfect condition are described below.

Routine maintenance

Each of the following operations must be carried out every 6 months for domestic use (approx. 3000 work cycles) and every 2 months for intensive use such as blocks of flats (always 3000 work cycles).



WARNING: In the event installation is to take place in areas exposed to a great deal of sea spray and/or sand (maritime regions, desert zones, etc.), maintenance will need to be performed at shorter intervals, every 2/3 months.

Gate:

- lubricate and grease the hinges of the gate.

Automation system:

- check the safety devices (photocells, pneumatic edge, etc.) work according to the manufacturer's instructions;
- grease (with a greaser) the worm screw from underneath the actuator (see fig.12); TAU srl recommends using the complex lithium soap grease, Code **M-OILG0NY640M**.



Note: with use, a thin line of oxide may form on the actuator stem. This is due to the materials addition when welding the tube/stem. However, in NO WAY does this affect the quality or normal operation of the gearmotor. We recommend the stem be cleaned regularly using special products for stainless steel.

Extraordinary maintenance or breakage

If major work on electromechanical parts must be carried out, the faulty component should be removed and repaired in the workshop by the maker's or other authorised technicians.

Keep all the documents concerning the system inside or near the control unit.

12. SPECIAL APPLICATIONS

There is no special application other than the described use.

13. NOISE LEVELS

Airborne noise generated by the gearmotor in normal operating conditions is constant and does not exceed 70 dB.

14. SCRAPPING

All materials must be disposed of in observance of current standards.

If the automation is to be scrapped there are no particular dangers or risks associated with the automation itself.

In the case of material recovery, separate components according to the waste category (electrical parts - copper - aluminium - plastic, etc.).

15. GUARANTEE: GENERAL CONDITIONS

TAU guarantees this product for a period of 24 months from the date of purchase (as proved by the sales document, receipt or invoice).

This guarantee covers the repair or replacement at TAU's expense (ex-works TAU: packing and transport at the customer's expense) of parts that TAU recognises as being faulty as regards workmanship or materials.

For visits to the customer's facilities, also during the guarantee period, a "Call-out fee" will be charged for travelling expenses and labour costs.

The guarantee does not cover the following cases:

- If the fault was caused by an installation that was not performed according to the instructions provided by the company inside the product pack.
- If original TAU spare parts were not used to install the product.
- If the damage was caused by an Act of God, tampering, overvoltage, incorrect power supply, improper repairs, incorrect installation, or other reasons that do not depend on TAU.
- If a specialised maintenance man does not carry out routine maintenance operations according to the instructions provided by the company inside the product pack.
- Wear of components.

The repair or replacement of pieces under guarantee does not extend the guarantee period.

In case of industrial, professional or similar use, this warranty is valid for 12 months.

1. BESCHREIBUNG

Der Drehorantrieb **VECTI-T** ist ein selbsthemmender elektromechanischer Spindel-Flügelantrieb.

Der Antrieb ist in zwei verschiedenen Betriebsspannungen verfügbar: 230V AC.

Das selbsthemmende System gewährleistet die mechanische Verriegelung des Flügels, wenn der Motor nicht in Betrieb ist, aber es bietet keinen Hochsicherheitsgrad gegen Eindringen- und/oder Einbruchversuchen an. Eine Notentriegelung mit individuellem Schlüssel ermöglicht die manuelle Bewegung des Flügels bei Betriebsstörungen oder Stromausfall.

ACHTUNG:



Um die notwendige Antiquetschsicherheit zu gewährleisten, muss bei Fehlen einer mechanischen Kupplungsvorrichtung eine Steuerzentrale mit elektronischer und einstellbarer Kupplung verwendet oder eine Schaltleiste angebracht werden.



Der Drehorantrieb VECTI-T wurde für die Zufahrtskontrolle von Fahrzeugen entwickelt und hergestellt. Sie bietet keinen Hochsicherheitsgrad gegen Eindringen- und/oder Einbruchversuchen an. Andere Anwendungen sind zu vermeiden.

2. TEILELISTE (Abb.1)

Pos.	Beschreibung	Pos.	Beschreibung
1	Antrieb	4	Toranschlussbügel
2	Notentriegelung	5	Beschlag Torpfosten
3	Schaft	6	Abdeckung Klemmenleiste

3. ABMESSUNGEN (Abb.2)

4. ANBAU DES ANTRIEBS (Abb.3)

Kabelplan (Standardausführung - VECTI-T)

Pos.	Beschreibung	Kabel
1	Antrieb	4x1,5 mm ²
2	Elektronische Steuerung	3x1,5 mm ² (Motorleitung)
3	Lichtschanke TX	4x0,5 mm ²
4	Lichtschanke RX	2x0,5 mm ²
5	Schlüsselschalter	3x0,5 mm ²
6	Blinkleuchte und Antenne	2x1 mm ² + 1RG58
7	Mechanische Endanschläge	-

Anmerkungen:

- Für die Verlegung der Stromkabel sind entsprechende Leerrohre und/oder Schläuche zu verwenden.
- Es sollten kurzen Strecken für die Kabel gewählt und die Leistungskabel von den Steuerkabeln getrennt gehalten werden.

Überprüfungen vor der Installation

Vor der Installation der Automatisierung alle strukturellen Änderungen für das Vorhandensein der Sicherheitsabstände und den Schutz aller Bereiche ausführen, in denen Quetsch-, Schnitt- und Mitnahmefahrer und Gefahren allgemein bestehen.

- Prüfen, ob die vorhandene Struktur die erforderliche Robustheit und Stabilität besitzt;
- Die mechanischen Bauelemente müssen den Anforderungen der Normen EN 12604 und EN 12605 entsprechen;
- Länge des Flügels entsprechend den Eigenschaften des Antriebs;
- gleichmäßige und reibungslose Bewegung der Flügel, ohne Reibungen und Schleichen während der gesamten Arbeitshub;
- entsprechend robuste Scharniere in gutem Zustand;
- mechanische Anschläge beim Öffnen und beim Schließen;
- effizienter Erdanschluss für den elektrischen Anschluss des Antriebs.

Eventuelle Schlosserarbeiten sollten vor der Installation des Torantriebs ausgeführt werden.

Der Zustand der Struktur des Tors beeinflusst direkt die Zuverlässigkeit und die Sicherheit des Antriebs.

VORBEREITUNG VON WANDARBEITEN (Abb. 4)

ANBAUMASSE (ABB.5)

Wenn das Maß "C" größer oder kleiner als 20 mm ist, muss zum Maß "B" die Differenz addiert bzw. von diesem abgezogen werden (Beispiel: wenn C= 25mm ist, müssen zu "B" 5mm addiert werden), prüfen, dass sich das Maß innerhalb der Grenzwerte in der Tabelle befindet.



HINWEIS: Für den ordnungsgemäßen Betrieb muss der Winkel zwischen dem Antrieb und dem Torflügel (γ° Fig. 5) > 3



HINWEIS: Für eine schnelle Öffnung des Tores sowie für ein optimales Halten in der geschlossenen Position (Tore mit Elektroschloss) empfehlen wir die Verwendung der größten in der Tabelle angegebenen Größe "B".

Wenn die Abmessungen des Pfostens oder die Position des Scharniers die Installation des Antriebs nicht ermöglichen, muss zur Beibehaltung

des bestimmten Maßes A eine Nische auf dem Pfosten laut Angaben in **Abb. 6** ausgeführt werden. Die Abmessungen der Nische müssen so beschaffen sein, dass eine problemlose Installation und Drehung des Antriebs und die Betätigung der Freigabevorrichtung ermöglicht wird. Die Befestigungsbügel sind so gefertigt, dass kleine Justierungen in beiden Richtungen möglich sind (**Abb.6A**), es ist möglich, die zwei multi-point Bügel überlappend allein zu nutzen (**Abb. 6B**: in diesem Fall nur die 3 unterlegte Löcher – je nach Bedarf – nutzen); immer die in der Tabelle angegebenen Maße einhalten.

Die Werte der Tabelle einhalten und Die Stützapfen des Gittertores ölen.

- 1_ Den hinteren Bügel an der zuvor bestimmten Position befestigen. Bei einem Eisenpfosten, den Bügel direkt schweißen oder nutzen Sie 4 passende Schrauben (**Abb. 7**). Bei einem Mauerpfosten aus werk, (**Abb.8**), Nr. 4 Dübel geeignet (nach dem Zusammenbau, **Abb.8A**).
Bei der Befestigung mit einer Wasserwaage die perfekte Nivellierung des Bügels prüfen.



HINWEIS: Bei großen Flügeln oder Toren mit kompletter- bzw. teilflächiger Füllung neben dem E-Schloss auch die Befestigung am Pfosten verstärken (die Beschläge zusammenschweißen statt mit Schrauben zusammenbauen, Stahlanker statt Dübel verwenden, die Beschläge am Pfosten schweißen usw.).

- 2_ Den Antrieb für den manuellen Betrieb einrichten (siehe Abschnitt **MANUELLE ENTRIEGELUNG**).
- 3_ Den Schaft bis zum Anschlag ganz entfernen (**1 Abb.9**).
- 4_ Den Antrieb verriegeln (siehe Abschnitt **WIEDERHERSTELLUNG DES NORMALBETRIEBS**).
- 5_ Den Schaft eine halbe Runde im Uhrzeigersinn drehen (**2 Abb.9**).
- 6_ Den vorderen Bügel laut Angaben in **Abb. 10** zusammenbauen. Mit Schraube und Mutter befestigen und die selbstschmierende Buchse in der Halterung wie in **Abbildung 10** dargestellt.
- 7_ Den Antrieb nach der Abnahme des Klemmleistendeckels mit der mitgelieferten Schraube und der entsprechenden Mutter am hinteren Bügel befestigen (**siehe 1, Abb.11**);

ACHTUNG: Der Antrieb kann nur dann mit der Hand bewegt werden, wenn er auf dem Tor eingebaut ist und sich in entriegelter Position befindet (siehe Abschnitt MANUELLE ENTRIEGELUNG).



ACHTUNG: Sollte der Antriebskopf bei geschlossenem Tor die Halterung berühren (siehe Abb. 11), ist die Einstellung nicht korrekt.

ACHTUNG: Bei anormalen Vibrationen während des Betriebs prüfen, ob Schraube 1 in Abb. 11 nicht zu fest angezogen ist.

- 8_ Das Maß "L" überprüfen, gemäß der Tabelle (**Abb. 5**).
- 9_ Den soeben befestigten Bügel auf den **ganz geschlossenen Torflügel** legen und die Befestigungsstellen markieren (die Ebenheit beachten – siehe die **Abb. 12**).

Bevor zu der nachfolgenden Arbeitsphase übergegangen wird, sollte der folgende Versuch durchgeführt werden:

- 10_ Den Antrieb entriegeln (siehe Abschnitt **MANUELLE ENTRIEGELUNG**) und mit der Hand sicherstellen, dass das Tor sich vollkommen frei öffnen kann und an den mechanischen Anschlägen zum Stillstand kommt und dass die Bewegung des Flügels regelmäßig und reibungslos erfolgt.

- 11_ Die erforderlichen Korrekturarbeiten ausführen und dann die Schritte ab Punkt 10 wiederholen. Das Tor bis zum gewünschten maximalen Winkel von Hand öffnen;

- 12_ Den Arm anschrauben, bis daß sich der kleine Befestigungsbügel über der soeben auf dem Flügel markierten Position befindet.

Ist dieser Vorgang möglich, ist die Installation korrekt.

Diese Methode kann auch verwendet werden, um festzulegen, wo der kleine Befestigungsbügel für den jeweils gewünschten Öffnungswinkel (X°) angeschweißt werden soll; Bedingung ist jedoch, daß dies möglich ist (Parameter A und B und Arbeitshub des Torantriebs müssen dies erlauben).

- 13_ den Anschlussbügel am Torflügel in die markierte Stellung bringen (**Abb.13**), dabei das Maß in **Abb.14** und die Ebenheit überprüfen.



Anmerkung: Wenn der Aufbau des Tors eine solide Befestigung des Bügels nicht ermöglicht, müssen Arbeiten an der Struktur vorgenommen und eine solide Auflagefläche geschaffen werden.



VORSICHTIG: für höchste Sicherheit ist die Installation der mechanischen Bodenanschlüsse Tor-AUF und ZU mit Gummistopfen Pflicht (7 Abb.3), so dass diese gleich vor den mechanischen Endschaltern des Antriebs eingreifen.

5. ELEKTRISCHE ANSCHLÜSSE

Am hinteren Teil des Antriebs befindet sich eine Klemmenleiste für den Anschluss des Motors und die Erdung des Antriebs. (**Abb.15-16**). Die Anschlüsse des Motors und der Erdung unter Bezugnahme auf die **Abb. 15-16** und die Tabelle ausführen.

VECTI-T - 230V AC		
POS.	FARBE	BESCHREIBUNG
1	Grau	Sammelkontakt
2	Braun	Phase 1
3	Schwarz	Phase 2
T	Gelb / Grün	Erdung

Den mitgelieferten Kondensator mit den 2 Phasen des Motors parallel schalten (Klemmen Nr. 2 und Nr. 3), dabei die beiden Drähte nicht kurzschließen, um mögliche Entladungen aufgrund von Restströmen zu vermeiden. Ausschließlich Steuerzentralen mit elektrischer Kupplung verwenden.



Positionieren Sie die Steuerung (falls extern) in der unmittelbaren Nähe der Motoren.



Vermeiden Sie es, die Kabel der Zusatzvorrichtungen in den Kabelkanälen zu verlegen, in denen andere Kabel vorhanden sind, die große Lasten oder Lampen mit elektronischem Starter speisen.



Falls Tasten oder Kontrollleuchten in Wohnungen oder Gebäuden installiert werden, die mehrere Meter vom Steuergerät entfernt sind, empfehlen wir die Abkopplung des Signals über ein Relais, um Störungen zu vermeiden.

6. INBETRIEBNAHME

Die Punkte I, J, K, L und M der ALLGEMEINEN SICHERHEITSVORSCHRIFTEN sind genauestens zu befolgen.

Unter Beachtung der Angaben aus Abb. 3 und die Tabelle (siehe Abschnitt **INSTALLATION**) die Kabelkanäle einrichten und die elektrischen Anschlüsse der Steuerung und der ausgewählten Zubehörteile ausführen.

Es sollten kurzen Strecken für die Kabel gewählt und die Leistungskabel von den Steuerkabeln getrennt gehalten werden. Es sollten kurzen Strecken für die Kabel gewählt und die Leistungskabel von den Steuerkabeln getrennt gehalten werden.

- 1) Die Anlage speisen und den Status der LEDS überprüfen – siehe die Anweisungen der Steuerzentrale.
- 2) Die Steuerung je nach den eigenen Bedürfnissen und den entsprechenden Anweisungen programmieren.

7. PRÜFUNG DES ANTRIEBS

- Eine sorgfältige Funktionsprüfung der Automation und aller damit verbundenen Zubehörteile vornehmen, wobei besonders auf die Sicherheitsvorrichtungen zu achten ist.
- Dem Benutzer diese Betriebsanleitungen und das Wartungsmerkblatt übergeben.
- Den Benutzer korrekt über die ordnungsgemäße Betriebsweise und die Anwendung des Torantriebs unterrichten.
- Dem Benutzer die potentiellen Gefahrenbereiche des Torantriebs signalisieren.

8. MANUELLE ENTRIEGELUNG

Sollte die manuelle Bewegung der Automation erforderlich sein aufgrund von Stromausfall oder Betriebsstörungen des Antriebs, sind die nachfolgenden Schritte auszuführen:

- 1_ Mit Hilfe des Differentialschalters (auch bei Stromausfall) die Stromversorgung der Anlage ausschalten.
- 2_ Die Schutzhaube - **Abb. 16** - gleiten lassen.
- 3_ Den Schlüssel einstecken und um 90° drehen, **Abb. 17**.
- 4_ Den Hebel wie in **Abb. 18** gezeigt nach oben drehen, um den Antrieb zu entriegeln.
- 5_ Den Vorgang zum Öffnen oder Schließen des Flügels manuell ausführen.



Anmerkung: Zur Beibehaltung des manuellen Betriebs des Antriebs muss die Freigabevorrichtung unbedingt in ihrer aktuellen Position gelassen werden und die Stromzufuhr zur Anlage muss weiterhin unterbrochen bleiben.

9. WIEDERHERSTELLUNG DES NORMALBETRIEBS

Zur Wiederherstellung der normalen Betriebsbedingungen sind die nachfolgenden Schritte auszuführen:

- 1_ Den Entriegelungshebel nach unten schließen.
- 2_ Den Freigabeschlüssel um 90° drehen und herausziehen.
- 3_ Den Schutzdeckel verschließen.
- 4_ Die Anlage mit Strom versorgen und einige Vorgänge ausführen, um die korrekte Wiederherstellung aller Funktionen der Automation zu prüfen.

10. GEBRAUCH

Die Kolbentorantriebe VECTI-T wurden für die Bewegung von Flügeltoren entwickelt, deren Flügel max. 3,0 Meter.

Es wird ausdrücklich **verboten, die Vorrichtung für andere Zwecke oder unter Umständen einzusetzen, die von den genannten abweichen**. Normalerweise ermöglicht die installierte elektronische Steuerung (**die eine eingebaute elektrische Kupplung haben muss**) die Wahl folgender Funktionen:

Vollautomatischer Zulauf: ein Befehl führt das Öffnen und das Schließen des Schiebetores durch.

Halbautomatischer Zulauf: ein Befehl führt das Öffnen oder das Schließen des Schiebetores durch.

Bei Stromausfall kann das Tor nach Betätigung der Vorrichtung „**manuelle Entriegelung**“ auch von Hand funktionieren.

Es wird daran erinnert, dass es sich um eine automatische Vorrichtung handelt, die mit Strom gespeist wird und daher mit Vorsicht zu verwenden ist. Im besonderen wird vor folgendem gewarnt:

- Anlage nicht mit feuchten Händen und/oder feuchten oder nackten Füßen berühren;
- Stromversorgung abschalten, bevor das Steuergehäuse und/oder der Getriebemotor geöffnet werden;
- nicht am Stromkabel ziehen, um den Stecker zu ziehen;
- Motor nicht berühren, wenn Sie sich nicht sicher sind, dass er abgekühlt ist
- Schiebtor nur in Bewegung setzen, wenn es vollständig sichtbar ist;
- eine regelmäßige Wartung ausführen;

11. WARTUNG

Damit langfristig eine ordnungsgemäße Betriebsweise und ein konstantes Sicherheitsniveau gewährleistet werden, ist im Abstand von 6 Monaten eine allgemeine Kontrolle der Anlage vorzunehmen. Im Heft „Betriebsanleitung“ ist ein Formular für die Aufzeichnung der Arbeiten enthalten.

Es wird daher empfohlen, die Netzstromversorgung abzuschalten, wodurch auch die Stromschlaggefahr vermieden wird. Falls die Versorgung dagegen für bestimmte Überprüfungen eingeschaltet sein muss, so sind alle Steuervorrichtungen (wie Fernbedienungen, Druckknopftafeln, usw.) mit Ausnahme der vom Wartungsmann benutzten Vorrichtung zu deaktivieren.

Die Antriebe VECTI-T erfordern wenig Wartung; ihr guter Betrieb hängt auch von dem Zustand des Tors ab: aus diesem Grunde beschreiben wir kurz auch die Tätigkeiten, die durchzuführen sind, um das Tor immer leistungsfähig zu halten.

Gewöhnliche Wartung

Jede der folgenden Arbeiten muss wenn nötig und mindestens alle 6 Monate für den normalen Hausgebrauch (ungefähr 3000 Arbeitszyklen) und alle 2 Monate für den intensiven Gebrauch z. B. Wohnblockbetrieb (immer ungefähr 3000 Arbeitszyklen).



ACHTUNG: Falls die Installation in Gebieten erfolgt, die einen hohen Gehalt von Salz oder Sand in der Luft aufweisen (Meeresnähe, Wüstengebiete usw.), muss die Wartung häufiger vorgenommen werden (alle zwei bis drei Monate).

Tor:

- die Angelzapfen des Tores schmieren und einfetten.

Automatisierungsanlage:

- Den einwandfreien Betrieb der Sicherheitsvorrichtungen (Lichtschanke, Sicherheitsleiste, etc.) in Zeiten und auf die Weisen überprüfen, die von den Herstellern vorgeschrieben werden;
- Spindelgewinde einfetten; der Gebrauch Lithiumseifenfett wird empfohlen. (cod. **M-OILG0NY640M**)



BITTE BEMERKEN: Im Laufe der Zeit kann sich eine dünne Rostlinie auf dem Schaft des Antriebs bilden. Dies ist auf die Hinzufügung von Material beim Schweißen des Rohrs/Schafes zurückzuführen und beeinträchtigt keinesfalls weder die Qualität des Schafes noch den normalen Betrieb des Getriebemotors. Es wird empfohlen, den Schaft periodisch mit speziellen Edelstahlreinigern zu reinigen.

Außergewöhnliche Wartung oder wichtige Störungen

Falls schwierigere Arbeiten an elektromechanischen Teilen erforderlich sein sollten, wird die Entfernung des defekten Teils empfohlen, damit eine Reparatur in der Werkstatt durch die Herstellertechniker oder autorisierte Techniker erfolgen kann.

Wir empfehlen, alle Unterlagen der Anlage im Steuergehäuse oder in ihrer unmittelbaren Nähe aufzubewahren.

12. SPEZIELLE ANWENDUNGEN

Neben der beschriebenen sachgemäßen Anwendung sind keine weiteren Anwendungen vorgesehen.

13. GERÄUSCH

Das durch den Toröffner gebildete Geräusch ist unter normalen Betriebsbedingungen konstant und überschreitet 70 dB nicht.

14. ABBRUCH

Die Beseitigung der Materialien muss bei Einhaltung der geltenden Vorschriften ausgeführt werden.

Im Falle eines Abbruchs der Automatisierung bestehen keine besonderen Gefahren oder Risiken, die durch die Automatisierung verursacht werden.

Im Falle eines Recyclings der Materialien ist es empfehlenswert, sie nach Art zu trennen (Elektroteile – Kupfer - Alu – Kunststoff – usw.).

15. GARANTIE: ALLGEMEINE BEDINGUGEN

Die Garantie der Firma TAU hat 24 Monate Gültigkeit ab Kaufdatum (das Datum muss durch eine Quittung oder Rechnung belegt sein).

Die Garantie schließt die Reparatur mit kostenlosem Ersatz (ab Werk der Firma TAU: Verpackungs- und Transportkosten gehen zu Lasten des Kunden) jener Teile ein, die von TAU anerkannte Fabrikations- oder Materialfehler aufweisen.

Im Falle von Eingriffen am Standort des Kunden, auch in der Garantiezeit, hat der Kunde ein "feste Abrufgebühr" für die Reisekosten zum Standort des Kunden und die Arbeitskraft zu zahlen.

Die Garantie wird in folgenden Fällen ungültig:

- wenn der Defekt durch eine Installation verursacht ist, die nicht nach den in jeder Packung enthaltenen Herstelleranweisungen erfolgte.
- wenn für die Installation der Vorrichtung auch andere Teile als Original-TAU-Komponenten verwendet wurden.
- wenn die Schäden durch Naturkatastrophen, Handhabungen, Spannungsüberlasten, unkorrekte Versorgung, unsachgemäße Reparaturen, falsche Installation oder sonstiges, für das die Firma TAU keine Verantwortung hat, verursacht sind.
- wenn die regelmäßigen Wartungsarbeiten nicht durch einen Fachtechniker nach den in jeder Packung enthaltenen Herstelleranweisungen ausgeführt worden sind.
- Verschleiß den Komponenten.

Reparatur oder Ersatz von Teilen während der Garantiezeit führt zu keiner Verlängerung derselben.

Bei industrieller, beruflicher oder ähnlicher Nutzung hat diese Garantie eine Gültigkeit von 12 Monaten.

1. DESCRIPTION

L'automatisme **VECTI-T** pour portails battants est un opérateur électromécanique irréversible qui transmet le mouvement au vantail par l'intermédiaire d'un système à vis sans fin.

L'opérateur est disponible en version 230V AC.

Le système irréversible garantit le verrouillage mécanique du vantail quand le moteur n'est pas en fonction, mais il n'assure pas un niveau élevé de sécurité contre les tentatives d'intrusion et/ou d'effraction. Un système pratique et sûr de déblocage à clé personnalisée permet l'actionnement manuel du vantail en cas de dysfonctionnement ou de coupure de courant.

ATTENTION:



L'absence de dispositif d'embrayage mécanique demande, pour garantir la sécurité anti-écrasement nécessaire, l'emploi d'une logique de commande avec embrayage électronique réglable ou l'application d'un bord sensible.



L'automatisme VECTI-T a été conçu et construit pour contrôler l'accès de véhicules. Il n'assure pas un niveau élevé de sécurité contre les tentatives d'intrusion et/ou d'effraction. Éviter toute autre utilisation.

2. ÉLÉMENTS DU VÉRIN (fig.1)

Pos.	Description	Pos.	Description
1	Opérateur	4	Patte de fixation porte
2	Dispositif de déblocage	5	Patte postérieure
3	Tige	6	Couvercle bornier

3. DIMENSIONS (fig.2)

4. INSTALLATION (fig.3)

Prédispositions électriques (installation standard - VECTI-T)

Pos.	Description	Câbles
1	Opérateur	4x1,5 mm ²
2	Logique de commande	3x1,5 mm ² (alimentation)
3	Photocellules TX	4x0,5 mm ²
4	Photocellules RX	2x0,5 mm ²
5	Sélecteur à clé	3x0,5 mm ²
6	Clignotant et antenne	2x1 mm ² + 1RG58
7	Arrêts mécaniques	-

Remarques:

- Utiliser des tubes rigides et/ou flexibles pour la pose des câbles électriques.
- Choisir des parcours brefs pour les câbles et séparer les câbles de puissance des câbles de commande.

Vérifications préliminaires

Avant d'installer l'automatisme, apporter toutes les modifications structurelles relatives à la réalisation des espaces de sécurité et à la protection ou à l'isolement de toutes les zones d'écrasement, cisaillement et de danger en général.

- Vérifier que la structure existante possède la robustesse et la stabilité nécessaires;
- les composants mécaniques doivent répondre aux prescriptions des Normes EN 12604 et EN 12605;
- longueur du vantail conforme avec les caractéristiques de l'opérateur;
- mouvement régulier et uniforme des vantaux, sans frottements ni blocage pendant toute la course;
- charnières suffisamment robustes et en bon état;
- présence des butées mécaniques de fin de course en ouverture et en fermeture;
- existence d'une prise de terre pour la connexion électrique de l'opérateur.

On recommande d'effectuer les interventions de forge avant d'installer l'automatisme.

L'état de la structure du portail influence directement la fiabilité et la sécurité de l'automatisme.

PRÉPARATION DE TRAVAUX DE CONSTRUCTION (fig. 4)

COTES D'INSTALLATION (FIG.5)

Quand la mesure « C » résulte être supérieure/inférieure à 20 mm, augmenter/diminuer la mesure « B » de la différence (ex. : si C= 25 mm, augmenter « B » de 5 mm), en vérifiant qu'elle rentre dans les limites indiquées dans le tableau.



Remarque : pour un fonctionnement correct, l'angle formé par l'actionneur et le vantail (γ° fig. 5) doit être $> 3^\circ$ que le vantail soit complètement fermé ou complètement ouvert.



Remarque: Pour une ouverture rapide du portail et pour une tenue optimale en position fermée (portails équipés avec serrure électrique), il est recommandé d'utiliser la taille « B » maximale indiquée dans les tableaux.

Si les dimensions du pilier ou la position de la charnière ne permettent pas l'installation de l'opérateur, pour maintenir la cote A donnée, il sera nécessaire de réaliser une niche sur le pilier d'après la **Fig.6**. Les dimensions de la niche doivent permettre une installation facile, la rotation de l'opérateur et l'actionnement du dispositif de déblocage. Les étriers de fixation sont conçus pour fournir des petits ajustements dans les deux directions (**fig. 6A**), il est également possible d'utiliser seulement les deux équerres de montage à plusieurs trous couplées (**image 6B**: dans ce cas les trous d'ancrage du vérin sont SEULEMENT les 3 qui sont mis en évidence: ceux extérieurs par rapport à la direction du mouvement du vantail, et celui au milieu par rapport aux deux directions); dans tous les cas respecter toujours les mesures figurant dans le tableau. Respecter les valeurs du tableau et huiler les gonds du portail.

- 1_ Fixer la patte postérieure dans la position déterminée précédemment. Si le pilier est en fer, souder directement la patte ou utiliser n°4 vis adaptées (**fig. 7**). Si le pilier est en maçonnerie (**fig. 8**), utiliser n°4 chevilles appropriés (après l'avoir assemblée, **fig. 8A**).

Durant les opérations de fixation, vérifier avec un niveau à bulle que la patte est parfaitement horizontale.



Note: en présence de grand portails ou bien de portails à vantaux pleins, nous recommandons de prévoir l'installation d'une serrure électrique, soit pour garder la fermeture bien serrée soit pour la protection du produit. En outre, renforcer la fixation de la patte postérieure (souder la patte au lieu de l'assembler avec des vis, utiliser des ancrages en acier à la place des chevilles, souder directement la patte au pilier, etc.).

- 2_ Prédéposer l'opérateur pour le fonctionnement manuel (voir par. **DÉBLOCAGE MANUEL**).
- 3_ Extraire complètement la tige jusqu'à la butée (**1 fig. 9**).
- 4_ Bloquer de nouveau l'opérateur (voir par. **RÉTABLISSEMENT DU FONCTIONNEMENT NORMAL**).
- 5_ Tourner d'un demi-tour la tige en sens horaire (**2 fig. 9**).
- 6_ Assembler la patte antérieure d'après la **fig. 10**. Fixer la vis avec son écrou et insérer la douille autolubrifiante dans l'étrier (voir **tableau 10**).
- 7_ Après avoir enlevé le couvercle du bornier, fixer le vérin à l'étrier arrière avec la vis et l'écrou fourni (voir **1 fig. 11**);

ATTENTION: on peut actionner l'opérateur manuellement uniquement et exclusivement s'il est installé sur le portail et en position débloquée (voir par. DÉBLOCAGE MANUEL).

ATTENTION: avec le vantail fermé, il faut contrôler que le bout du vérin ne touche pas la plaque de fixation arrière (fig. 11) et dans l'éventualité modifier le réglage.



ATTENTION : En cas de vibrations anormales pendant le fonctionnement, vérifier que la vis no. 1 de la fig. 11 n'est pas trop serrée

- 8_ Vérifier la mesure « L » conformément au tableau (**fig. 5**).
- 9_ Appuyer l'étrier que l'on vient de fixer contre le vantail du portail **complètement fermé** et marquer les points de fixation (en veillant à la planéité, voir **fig. 12**).

Avant de passer à la phase successive, effectuer l'essai suivant:

- 10_ Débloquer l'opérateur (voir par. **DÉBLOCAGE MANUEL**) et vérifier manuellement que le portail est libre de s'ouvrir complètement en s'arrêtant sur les arrêts mécaniques de fin de course (butées au sol) et que le mouvement du vantail est régulier et sans frottements.
- 11_ Effectuer les interventions correctives nécessaires et recommencer à partir du point 10. Ouvrir manuellement le portail jusqu'à l'angle maximum désiré;
- 12_ Visser le bras jusqu'à ce que la petite patte puisse se superposer à la position marquée sur le battant.

Si l'opération est possible, l'installation est correcte.

On peut utiliser cette méthode pour calculer où souder la petite patte pour chaque angle d'ouverture (X°) désiré à condition que cela soit possible (si les paramètres A et B et la course utile de l'actionneur le permettent).

- 13_ fixer l'étrier de fixation du vantail dans la position marquée (**fig. 13**) en vérifiant la mesure de la **fig. 14**, et en veillant à la planéité.



Note: si la structure du portail ne permet pas une fixation solide de la patte, intervenir sur la structure du portail en réalisant une base d'appui solide.



Note : pour une sécurité complète, il est obligatoire d'installer, s'il n'y en a pas, les arrêts mécaniques (butées au sol) avec bouchon en caoutchouc en ouverture et fermeture (7 fig. 3), de manière qu'elles interviennent juste avant les fins de course mécaniques du piston.

5. CÂBLAGE DE L'OPÉRATEUR

Dans la partie inférieure de l'opérateur se trouve un bornier pour la connexion du moteur, des fins de course éventuels et pour la mise à la terre de l'opérateur. (**fig. 15**).

Réaliser les connexions du moteur et de la mise à la terre en se reportant à la **fig. 15** et au tableau.

ARM200 - 230V AC		
POS.	COLEUR	DESCRIPTION
1	Gris	Commun
2	Marron	Phase 1
3	Noir	Phase 2
T	Jaune / Vert	Mise à la terre

Connecter le condensateur en parallèle aux deux phases du moteur (bornes n° 2 et n° 3) en veillant à ne pas court-circuiter les deux fils afin d'éviter tout risque de décharge due à des courants résiduels. N'utiliser que des logiques de commande avec embrayage électrique.



Placer la centrale de commande (si externe) le plus proche aux moteurs.



Il faut éviter que les câbles des appareils auxiliaires sont positionnés dans les canalisations où il y a d'autres câbles qui alimentent les charges importantes ou les lampes par starter électronique.



Au cas où il faut installer des boutons de commande ou de voyants de signalisation dans les maisons ou les bâtiments qui sont situés à quelques mètres de la centrale de commande, il est conseillé de découpler le signal au moyen de relais pour éviter les bruits induits.

6. MISE EN FONCTION

Suivre scrupuleusement les points I, J, K, L et M des OBLIGATIONS GÉNÉRALES DE SÉCURITÉ.

En suivant les indications de la fig.3 et de la tableau (voir par. **INSTALLATION**), prédisposer les canalisations et réaliser les connexions électriques de l'armoire électronique et des accessoires choisis.

Choisir des parcours brefs pour les câbles et séparer les câbles de puissance des câbles de commande.

- 1) Alimenter le système et vérifier l'état des leds conformément aux instructions de la logique de commande.
- 2) Programmer l'armoire électronique suivant les exigences propres d'après les instructions.

7. ESSAI DE L'AUTOMATISME

- Procéder à la vérification fonctionnelle et minutieuse de l'automatisme et de tous les accessoires connectés, en faisant particulièrement attention aux dispositifs de sécurité.
- Remettre à l'utilisateur final le livret «Guide Usager» ainsi que la fiche d'Entretien.
- Illustrer et instruire correctement l'utilisateur sur le fonctionnement et l'utilisation de l'automatisme.
- Signaler à l'utilisateur les zones de danger potentiel de l'automatisme.

8. DÉBLOCAGE MANUEL

Si nécessaire, actionner manuellement l'automatisme; en cas de coupure de courant ou de dysfonctionnement de l'opérateur, agir comme suit:

- 1_ Couper le courant en agissant sur l'interrupteur différentiel (même si le courant est déjà coupé).
- 2_ Faire coulisser le capuchon de protection, **fig.16**;
- 3_ Introduire la clé et la tourner de 90°, **fig.17**.
- 4_ Tourner le levier de débrayage vers le haut, comme indiqué sur la **fig.18**, pour débrayer le vérin.
- 5_ Effectuer manuellement la manœuvre d'ouverture ou de fermeture du vantail.



Note: pour maintenir l'opérateur en fonctionnement manuel, il est absolument nécessaire de laisser le dispositif de déblocage dans la position actuelle et l'installation hors tension.

9. RÉTABLISSEMENT DU FONCTIONNEMENT NORMAL

Pour rétablir les conditions de fonctionnement normal, agir comme suit:

- 1_ Refermer le levier de débrayage vers le bas.
- 2_ Tourner de 90° la clé de déblocage et l'extraire.
- 3_ Refermer le couvercle de protection.
- 4_ Alimenter l'installation et effectuer quelques manœuvres pour vérifier le rétablissement de toutes les fonctions de l'automatisme.

10. EMPLOI

Les actionneurs VECTI-T ont été projetés pour ouvrir et fermer des portails avec battant maximum respectif de 3.0 m.

Il est formellement **interdit d'utiliser l'appareil pour des buts différents ou dans des circonstances différentes de celles qui sont mentionnées ici**. Normalement, la logique électronique installée (**qui doit avoir l'embrayage électrique incorporé**) permet de sélectionner le fonctionnement:

automatique : une impulsion de commande effectue l'ouverture et la fermeture du portail;

semi-automatique : une impulsion de commande effectue l'ouverture ou la fermeture du portail;

En cas de coupure de courant électrique, le portail peut fonctionner grâce à la possibilité de gestion manuelle, pour laquelle il faut agir sur le dispositif de "débrayage manuel".

Nous rappelons que nous sommes en présence d'un dispositif automatique alimenté par le courant électrique; il faut donc prendre toutes les précautions de rigueur. En particulier, faire attention à:

- ne pas toucher l'appareil avec les mains mouillées et/ou avec les pieds mouillés ou nus;
- couper le courant avant d'ouvrir le boîtier des commandes et/ou l'actionneur;
- ne pas tirer le cordon d'alimentation pour débrancher la prise de courant;
- ne pas toucher le moteur si l'on n'est pas sûr qu'il est refroidi
- mettre en mouvement le portail seulement quand il est complètement visible;
- effectuer la maintenance périodique;

11. ENTRETIEN

Pour assurer dans le temps un fonctionnement correct et un niveau de sécurité constant, effectuer tous les six mois un contrôle général de l'installation. Dans le livret «Guide Usager» se trouve un formulaire pour l'enregistrement des interventions.

Nous recommandons par conséquent de couper l'alimentation de secteur, évitant ainsi le risque de chocs électriques. Si par contre l'alimentation doit être présente pour certains contrôles, nous recommandons de contrôler ou de désactiver tout dispositif de commande (émetteurs, tableaux de commande, etc.) à l'exception de celui qui est commandé par la personne chargée de la maintenance.

Les actionneurs VECTI-T ont besoin de peu d'entretien. Toutefois, leur bon fonctionnement dépend également de l'état du portail; par conséquent, nous décrirons brièvement également les opérations à accomplir pour avoir toujours un portail en bon état.

Entretien ordinaire

Chacune des opérations suivantes doit être effectuée tous les 6 mois pour un usage domestique (environ 3000 cycles de travail) et tous les 2 mois pour un usage intensif, par ex. usage collectif (toujours tous les 3000 cycles de travail).



ATTENTION : Si l'installation est effectuée dans des régions riche en salinité et/ou en sable (zones maritimes, zones désertiques, etc.) l'entretien doit être plus fréquent, tous les 2/3 mois.

Portail :

- lubrifier et graisser les gonds du portail.

Automatisme :

- vérification du fonctionnement des dispositifs de sécurité (cellules photoélectriques, barre palpeuse etc.) en respectant les fréquences et en suivant les modalités indiquées par les constructeurs;
- graisser (avec un graisseur) la vis sans fin accessible par la partie inférieure du vérin (voir fig.12); nous conseillons d'utiliser de la graisse au savon de lithium complexe, code **M-OILG0NY640M**.



Note : avec le temps, il peut se former une fine rayure d'oxyde sur la tige du vérin. Ce phénomène est lié à l'apport de matériau pour la soudure du tube/tige et NE COMPROMET ABSOLUMENT PAS ni la qualité de la tige en question ni le fonctionnement normal de l'opérateur. Il est conseillé de nettoyer périodiquement la tige avec des produits spéciaux pour l'acier inox.

Entretien extraordinaires et rupture

Si des interventions d'une certaine entité devaient se rendre nécessaire sur des parties électromécaniques, nous conseillons d'enlever le composant concerné par la panne pour permettre une réparation en atelier par les techniciens de la maison mère ou agréés par cette dernière. **Nous conseillons de conserver toute la documentation relative à l'installation à l'intérieur de l'armoire de commande ou à proximité immédiate.**

12. APPLICATIONS PARTICULIÈRES

On n'a prévu aucune application différente de celle qui est décrite.

13. NIVEAU SONORE

Le bruit aérien produit par l'opérateur dans des conditions normales d'utilisation est constant et ne dépasse pas 70 dB.

14. DÉMOLITION

L'élimination des matériaux doit s'effectuer conformément aux normes en vigueur.

En cas de démolition de l'automatisme, il n'existe pas de dangers particuliers ou de risque dérivant de l'automatisme.

Il est nécessaire, en cas de récupération des matériaux, de les séparer par catégorie (parties électriques - cuivre - aluminium - plastique - etc.).

15. GARANTIE: CONDITIONS GÉNÉRALES

La garantie TAU a une durée de 24 mois à compter de la date d'achat des produits (le document fiscal de vente, ticket de caisse ou facture). La garantie comprend la réparation avec remplacement gratuit (départ usine TAU: frais d'emballage et de transport à la charge du client) des parties qui présentent des défauts de fabrication ou des vices de matériau reconnus par TAU.

En cas d'intervention à domicile, y compris dans la période couverte par la garantie, l'utilisateur est tenu de verser le "Forfait d'intervention" correspondant au coût du déplacement à domicile, plus la main d'œuvre.

La garantie n'est plus applicable dans les cas suivants :

- Si la panne est provoquée par une installation qui n'a pas été effectuée suivant les instructions fournies par le constructeur et présentes à l'intérieur de chaque emballage.
- Si l'on n'a pas utilisé que des pièces originales TAU pour l'installation de l'automatisme.
- Si les dommages sont causés par des calamités naturelles, des actes de malveillance, une surcharge de tension, une alimentation électrique incorrecte, des réparations impropres, une installation erronée ou d'autres causes non imputables à TAU.
- Si l'automatisme n'a pas été soumis aux maintenances périodiques de la part d'un technicien spécialisé selon les instructions fournies par le constructeur à l'intérieur de chaque emballage.
- Usure des composants.

La réparation ou le remplacement des pièces durant la période de garantie ne comporte pas le prolongement de la date d'expiration de la garantie en question.

Dans le cas d'un usage industriel ou professionnel ou similaire, la garantie est valable 12 mois.

1. DESCRIPCIÓN

El accionador **VECTI-T** para puertas batientes es un operador electromecánico irreversible que transmite el movimiento a la hoja por medio de un sistema de tornillo sin fin.

El operador es disponible en la versión 230V AC.

El sistema irreversible garantiza el bloqueo mecánico de la hoja cuando el motor no está en funcionamiento, pero no ofrece un alto grado de seguridad contra los intentos de intrusión y/o robo. Un cómodo y seguro sistema de desbloqueo con llave personalizada permite maniobrar manualmente la hoja en caso de falta de alimentación eléctrica o de avería.

ATENCIÓN:



Cuando no se dispone de un dispositivo de fricción mecánica, para poder garantizar la seguridad antiplastamiento necesaria, se tendrá que utilizar un cuadro de maniobras con fricción electrónica regulable o aplicar un borde sensible.



El automatismo ARM200 ha sido diseñado y fabricado para controlar el acceso de vehículos. No ofrece un alto grado de seguridad contra los intentos de intrusión y/o robo. Evítese cualquier otra utilización.

2. ELEMENTOS DEL ACTUADOR (fig.1)

Pos.	Descripción	Pos.	Descripción
1	Accionador	4	Soporte delantero
2	Desbloqueo	5	Soporte trasero
3	Vástago	6	Tapa cubre conexiones

3. DIMENSIONES (fig.2)

4. INSTALACIÓN (fig.3)

Cableado eléctrico (equipo estándar - VECTI-T)

Pos.	Descripción	Cables
1	Accionador	4x1,5 mm ²
2	Cuadro de maniobras	3x1,5 mm ² (alimentación)
3	Fotocélulas TX	4x0,5 mm ²
4	Fotocélulas RX	2x0,5 mm ²
5	Interruptor de llave	3x0,5 mm ²
6	Lámpara y antena	2x1 mm ² + 1RG58
7	Topes mecánicos	-

Notas:

- Para tender los cables eléctricos, utilice tubos rígidos y/o flexibles adecuados.
- Elija recorridos breves para los cables y mantenga separados los cables de potencia de aquellos de mando.

Comprobaciones previas

Antes de instalar la automatización, realice todas las modificaciones estructurales relativas a la realización de las distancias de seguridad y a la protección o separación de todas las zonas de aplastamiento, corte y peligro en general.

- Controle que la estructura existente posea los criterios necesarios de robustez y estabilidad;
- Los elementos constructivos mecánicos deben estar de acuerdo con lo establecido en las Normas EN 12604 y EN 12605;
- Longitud de la hoja conforme con las características del operador;
- Movimiento regular y uniforme de las hojas, sin rozamientos ni tropiezos durante toda la carrera;
- Buen estado y adecuada robustez de las bisagras;
- Presencia de los topes mecánicos de final de carrera tanto en apertura como en cierre;
- Presencia de una eficiente toma de tierra para la conexión eléctrica del operador.

Se aconseja efectuar las posibles intervenciones de fábrica antes de instalar la automatización.

El estado de la estructura de la puerta influye directamente en la fiabilidad y seguridad de la automatización.

PREPARACIÓN OBRAS DE ALBAÑILERÍA (fig. 4)

COTAS DE INSTALACIÓN (FIG.5)

Cuando la cota "C" es superior/inferior a 20 mm, aumente/disminuya la cota "B" con el valor de la diferencia (ej: si C = 25mm, aumente "B" 5 mm), comprobando que se sitúe dentro de los límites que aparecen en la tabla.



Nota: para garantizar un funcionamiento correcto, el ángulo formado entre el accionador y la puerta (Y° fig. 5) debe ser > 3° con la puerta completamente cerrada y con la puerta completamente abierta.



Para una rápida apertura de la puerta y para un cierre más firme (puertas equipadas con electro-cerradura), se aconseja utilizar la máxima dimensión "B" que se muestra en las tablas.

Si las dimensiones del pilar o la posición de la bisagra no permiten instalar el accionador, para mantener la cota A es necesario realizar un

encaje en el pilar, tal y como se indica en la **Fig.6**. El encaje debe tener unas dimensiones tales que permitan una fácil instalación, la rotación del accionador y el accionamiento del dispositivo de desbloqueo. Los soportes de fijación están diseñados para permitir pequeños ajustes en ambas direcciones (**fig.6A**); es posible utilizar solo los dos soportes multi-posición superpuestos (**fig. 6B**: en este caso se pueden utilizar solamente los 3 agujeros evidenciados, según el sentido de apertura de la hoja); respetar siempre, de todas formas, las medidas que aparecen en la tabla.

Respetar los valores de la tabla y engrasar las bisagras de la hoja.

- 1_ Fije el soporte trasero en la posición establecida con anterioridad. En caso de que el pilar fuera de metal, suelde directamente el soporte o utilice 4 tornillos adecuados (**fig.7**). Caso contrario (**fig.8**), utilice 4 tacos adecuados (después de haberlo montado, **fig.8A**).

Durante las operaciones de fijación compruebe con un nivel de burbuja que el soporte quede perfectamente horizontal.



¡ATENCIÓN! - Con hojas de gran tamaño y / o totalmente ciegas, además de la instalación de una electro-cerradura se aconseja también de reforzar el anclaje del soporte posterior (soldar los soportes en lugar de atornillarlos, utilizar anclajes de acero en lugar de los tacos, soldar directamente el soporte al poste etc.).

- 2_ Prepare el operador para el funcionamiento manual (véase párrafo **DESBLOQUEO MANUAL**).
- 3_ Extraiga completamente el vástago hasta el tope (**1 fig.9**).
- 4_ Bloquee de nuevo el operador (véase párrafo **RESTABLECIMIENTO DEL FUNCIONAMIENTO NORMAL**).
- 5_ Gire media vuelta el vástago en sentido horario (**2 fig.9**).
- 6_ Ensamble la brida anterior como se indica en la **fig.10**. Fije el tornillo con la correspondiente tuerca y Insertar el buje auto-lubricante en el soporte como se muestra en la **figura 10**.
- 7_ Después de quitar la tapa cubre conexiones, fije el accionador al soporte trasero utilizando el tornillo y la tuerca correspondiente presente en el equipamiento de base (véase **1 fig.11**);

ATENCIÓN: Se puede mover manualmente el operador sólo y exclusivamente si está instalado en la puerta y en posición desbloqueada (véase párrafo DESBLOQUEO MANUAL).

¡CUIDADO! Con la hoja cerrada, la cabeza del accionador no debe tocar el soporte posterior (**fig. 11**). Si necesario, ajustar la posición del accionador.



ATENCIÓN: En caso de vibraciones anómalas durante el funcionamiento, controlar que el tornillo 1 de la fig. 11 no esté demasiado apretado.

- 8_ Compruebe la cuota "L" tal como se muestra en la tabla (**fig.5**).
- 9_ Apoye el soporte recién fijado a la hoja **completamente cerrado** y señale los puntos de fijación (controlando que sea horizontal, véase **fig. 12**).

Antes de pasar a la fase sucesiva, hay que comprobar lo siguiente:

- 10_ Desbloquee el accionador (véase párrafo **DESBLOQUEO MANUAL**) y compruebe manualmente que la puerta pueda abrirse completamente, deteniéndose en los topes mecánicos, y que el movimiento de la hoja sea regular y sin rozamientos.
- 11_ Realice las correcciones necesarias y repita las operaciones desde el punto 10. Abra manualmente la puerta hasta el ángulo máximo deseado;
- 12_ atornillar el brazo hasta que la brida pequeña se pueda superponer a la posición que se acaba de marcar en la verja.

Si esta operación se puede realizar, significa que la instalación es correcta.

Es posible llevar a cabo este método a fin de establecer dónde hay que soldar el soporte por cada ángulo de apertura (X°) deseado, siempre y cuando sea posible (o sea, con los parámetros A y B y la carrera útil del accionador correctos).

- 13_ Fije el soporte delantero en la posición marcada (**fig.13**) comprobando la cota de la **fig.14** y respetando la horizontalidad.



Nota: si la estructura de la hoja no permite una sólida fijación del soporte, hay que intervenir en la puerta creando una sólida base de apoyo.



Nota: para mayor seguridad, es obligatorio instalar, si no se encuentran ya presentes, los topes mecánicos (batientes de pavimento) con tapón de goma de apertura y de cierre (7 fig.3), de forma que intervengan unos momentos antes de los finales de carrera eléctricos del accionador.

5. CABLEADO DEL ACCIONADOR

En la parte posterior del accionador se encuentra una regleta de bornes para la conexión del motor y para la puesta a tierra del accionador (**fig.15**).

Realice las conexiones del motor y de la puesta a tierra tomando como referencia las **fig.15** y la tabla.

VECTI-T - 230V AC		
POS.	COLOR	DESCRIPCIÓN
1	Gris	Común
2	Marrón	Fase 1
3	Negro	Fase 2
T	Amarillo / Verde	Puesta a tierra

Conecte el condensador en paralelo a las 2 fases del motor (bornes n°2 y n°3), sin cortocircuitar los dos cables para evitar posibles descargas debidas a corrientes residuales. Utilice exclusivamente centrales con embrague eléctrico.



Coloque el cuadro de maniobras (si es externo) cerca de los motores.



No coloque los cables de los dispositivos auxiliares dentro de tuberías donde haya otros cables que alimenten grandes cargas o lámparas con arrancador electrónico.



Si se instalan pulsadores de mando o indicadores luminosos dentro de habitaciones o de edificios que estén a varios metros de distancia del cuadro de maniobras, se aconseja desacoplar la señal mediante relé a fin de evitar interferencias inducidas.

6. PUESTA EN MARCHA

Siga escrupulosamente los puntos I, J, K, L y M de las OBLIGACIONES GENERALES PARA LA SEGURIDAD.

Siguiendo las indicaciones de la **fig.3** y las de la tabla (ver **INSTALACIÓN**), prepare los canales para los cables y realice las conexiones eléctricas

del equipo electrónico y de los accesorios elegidos.

Elija recorridos breves para los cables y mantenga separados los cables de potencia de aquellos de mando.

- 1) Alimente el sistema y compruebe el estado de los LEDs tal como se explica en las instrucciones del cuadro de maniobras.
- 2) Programe el cuadro en función de sus exigencias y siguiendo las correspondientes instrucciones.

7. ENSAYO INICIAL DEL ACCIONADOR

- Compruebe que tanto el accionador como todos los accesorios conectados funcionen correctamente, prestando especial atención a los dispositivos de seguridad.
- Entregue al usuario final las instrucciones "Manual de Uso y Mantenimiento" y la hoja de Mantenimiento.
- Explique detenidamente al usuario el correcto funcionamiento y utilización del automatismo.
- Indique al usuario las zonas de potencial peligro del automatismo.

8. DESBLOQUEO MANUAL

Si fuera necesario mover manualmente el automatismo, por ejemplo por un corte de corriente o una falla del accionador, proceda del siguiente modo:

- 1_ Desconecte la alimentación eléctrica por medio del interruptor diferencial (también en caso de corte de corriente).
- 2_ Deslice la tapa de protección, *fig.16*;
- 3_ Introduzca la llave y gírela 90°, *fig.17*.
- 4_ Gire, tal como se muestra en la *fig.18*, la palanca de desbloqueo hacia arriba para desbloquear el accionador.
- 5_ Efectúe la maniobra de apertura o cierre de la hoja.



Nota: para mantener el accionador en funcionamiento manual es absolutamente necesario dejar el dispositivo de desbloqueo en la posición actual y el equipo sin alimentación.

9. RESTABLECIMIENTO DEL FUNCIONAMIENTO NORMAL

Para restablecer las condiciones de funcionamiento normal proceda del siguiente modo:

- 1_ Cierre de nuevo la palanca de desbloqueo hacia abajo.
- 2_ Gire 90° la llave de desbloqueo y quítela.
- 3_ Cierre de nuevo la tapa de protección.
- 4_ Alimente el equipo y realice algunas maniobras para comprobar que todas las funciones del automatismo se han restablecido correctamente.

10. USO

El accionador VECTI-T han sido diseñados para mover verjas con una longitud máxima respectiva de 3,0 m.

Está prohibido utilizar este equipo para usos diferentes o en circunstancias distintas de aquellas aquí indicadas. Normalmente el cuadro de maniobra instalado (**que debe estar equipado con embrague eléctrico**) permite seleccionar el funcionamiento:

automático: un impulso de mando abre y cierra la puerta.

semiautomático: un impulso de mando abre o cierra la puerta.

Si falta la energía eléctrica, la puerta puede abrirse y cerrarse de forma manual; en tal caso es necesario actuar sobre el dispositivo de **desbloqueo manual**.

Le recordamos que nos hallamos ante un dispositivo automático alimentado por corriente eléctrica, por lo tanto, se lo debe usar con precaución. En particular se recomienda:

- No tocar el aparato con las manos mojadas o con los pies mojados o descalzos.
- Desconectar la corriente antes de abrir la caja de mandos o el accionador.
- No tirar del cable de alimentación para desconectar la clavija.
- No tocar el motor si no está seguro de que se haya enfriado completamente.
- Accionar la puerta sólo cuando esté completamente a la vista.
- Realizar el mantenimiento periódico.

11. MANTENIMIENTO

Para asegurar un correcto funcionamiento a lo largo del tiempo y un constante nivel de seguridad es conveniente realizar, con periodicidad semestral, un control general del equipo. En la "Guía Usuario" se ha preparado un módulo para anotar las intervenciones.

Por lo tanto, se recomienda desconectar el aparato de la red, evitando el peligro de sacudidas eléctricas. En cambio, si fuera necesario mantener la alimentación conectada, se recomienda controlar o desactivar todos los dispositivos de mando (control remoto, botonera, etc.) salvo el dispositivo usado por el técnico del mantenimiento.

Los accionadores VECTI-T necesitan poco mantenimiento; su funcionamiento correcto depende de las condiciones de la puerta: por tal razón describiremos a continuación, concisamente, los trabajos que se han de llevar a cabo para disponer de una cancela siempre eficiente.

Mantenimiento ordinario

Cada una de las siguientes operaciones debe llevarse a cabo cuando se advierta que es necesario y, de todas maneras, cada 6 meses para uso doméstico (alrededor de 3000 ciclos de trabajo) y cada 2 meses para uso intensivo, por ej.: comunitario (siempre cada 3000 ciclos de trabajo).



ATENCIÓN: En el caso de instalación en zonas con entornos salinos y/o arena (zonas marítimas, zonas desérticas, etc.), se deberá realizar el mantenimiento con una frecuencia mayor, cada 2/3 meses.

Puerta:

- lubrique y engrase las bisagras de la puerta.

Automatismo:

- controle el funcionamiento correcto de los dispositivos de seguridad (foto-células, borde sensible, etc.), según los intervalos de tiempo y criterios indicados por los proveedores;
- engrase (con engrasador) el tornillo sin fin al que se accede desde la parte inferior del accionador; le aconsejamos que utilice la grasa de



Nota: con el paso del tiempo es posible que se forme una línea muy fina de óxido en el vástago del actuador. Este fenómeno es debido al añadido de material en el momento de la soldadura del tubo/vástago y NO compromete para nada ni la calidad del vástago ni el funcionamiento normal del motorreductor. Aconsejamos limpiar periódicamente el vástago con los correspondientes preparados para acero inoxidable.

Mantenimiento extraordinario o roturas

Si fuera necesario realizar reparaciones importantes de piezas electromecánicas, se recomienda desmontar el componente averiado para poderlo reparar en los talleres por los técnicos del fabricante o por él autorizados.

Se aconseja guardar toda la documentación de la instalación en el interior o cerca del cuadro de maniobras.

12. APLICACIONES ESPECIALES

No están previstas aplicaciones distintas de la descrita.

13. RUMOROSIDAD

El ruido aéreo producido por el accionador en condiciones normales de uso es constante y no supera los 70 dB.

14. DESGUACE

La eliminación de los materiales se tiene que efectuar respetando las normas vigentes.

En el caso de desguace de la automatización, no existen peligros o riesgos particulares que deriven de la automatización.

En caso de recuperación de los materiales, es oportuno que se separen por tipologías (partes eléctricas - cobre - aluminio - plástico - etc...).

15. GARANTÍA: CONDICIONES GENERALES

La garantía de TAU tiene una cobertura de 24 meses a partir de la fecha de compra de los productos (la fecha válida es la que figura en el comprobante de venta, recibo o factura).

La garantía incluye la reparación con sustitución gratuita (franco fábrica TAU: gastos de embalaje y de transporte a cargo del cliente) de las piezas que tuvieran defectos de fábrica o vicios de material reconocidos por TAU.

En el caso de reparación a domicilio, incluso en el período cubierto por garantía, el usuario deberá hacerse cargo de los gastos de desplazamiento a domicilio, más la mano de obra.

La garantía caduca en los siguientes casos:

- Si la avería ha sido determinada por una instalación realizada sin respetar las instrucciones dadas por la empresa que se encuentran en el interior de cada embalaje.
- Si no se han utilizado todos los componentes originales TAU para la instalación del automatismo.
- Si los daños han sido causados por catástrofes naturales, modificaciones, sobrecargas de tensión, alimentación incorrecta, reparaciones inadecuadas, instalación incorrecta u otras causas no imputables a TAU.
- Si no se han efectuado los trabajos de mantenimiento periódico por parte de un técnico especializado, según las instrucciones dadas por la empresa que se encuentran en el interior de cada embalaje.
- Usura de los componentes.

La reparación o sustitución de las piezas durante el período de garantía no implican la extensión de la garantía.

En caso de utilización industrial o profesional, o empleo similar, dicha garantía vale 12 meses.

1. DESCRIÇÃO

A automatização **VECTI-T** é um atuador/ braço electromecânico irreversível que transmite movimento à folha através de um parafuso sem fim.

O atuador / braço está disponível nas versões de 230V AC.

O sistema irreversível garante o bloqueio mecânico do portão quando o motor não está em funcionamento, porém não pode-se considerar um sistema de segurança contra a intrusão. Um cómodo e seguro sistema de desbloqueio com chave personalizada permite a movimentação manual em caso de avaria ou falta de corrente.

ATENÇÃO:



Na ausência de um sistema de embraiagem mecânica, a utilização de um quadro com embraiagem electrónica, ou a instalação de um bordo de borracha sensível / barra de apalpação, é necessário de modo a garantir a segurança anti-esmagamento.



A automatização ARM200 foi projectada e fabricada para controlar o acesso de veículos. Não pode-se considerar um sistema de segurança contra a intrusão. Evite outra utilização diferente.

ELEMENTOS DO ATUADOR /BRAÇO (fig.1)

Pos.	Descrição	Pos.	Descrição
1	Atuador / Braço	4	Kit fixação dianteiro
2	Dispositivo de desbloqueio	5	Kit de fixação traseiro
3	Haste	6	Tampa terminal de ligações

2. DIMENSÕES (fig.2)

3. INSTALAÇÃO (fig.3)

Configuração eléctrica (sistema standard VECTI-T)

Pos.	Descrição	Cabos
1	Atuador /braço	4x1,5 mm ²
2	Quadro eléctrico	3x1,5 mm ² (alimentação)
3	Fotocélulas emisoras TX	2x0,5 mm ²
4	Fotocélulas receptoras RX	4x0,5 mm ²
5	Selector de chaves	3x0,5 mm ²
6	Pirilampo e antena	2x1 mm ² + 1RG58
7	Fins de curso mecânicos	-

Notas:

- Utilizar tubo rígido ou flexível para a passagem da cablagem eléctrica.
- Escolher os percursos mais curtos para a cablagem e separar os cabos de potência e de comando.

Verificações preliminares

Antes de instalar o automatismo, proceda a todas as alterações estruturais de modo a assegurar as distâncias de segurança, proteger e segregar áreas nas quais as pessoas possam estar sujeitas a risco de esmagamento, cisalhamento, arrastamento ou perigos similares.

- Certifique-se que a estrutura existente é suficientemente robusta e estável;
- as partes mecânicas devem estar conforme as disposições das normas EN 12604 e EN 12605;
- largura da folha de acordo com as especificações do atuador / braço;
- movimento uniforme e regular das folhas, sem qualquer atrito ou arrastar durante o seu percurso total;
- dobradiças robustas e em boas condições;
- presença de batentes finais de abertura e fecho;
- existência de 'terra' para ligar o atuador /braço.

Execute todas as operações de serralharia antes de instalar os sistema de automatização.

As condições da estrutura do portão afectam directamente o desempenho e a segurança do sistema de automatização.

PREPARAÇÃO DE OBRAS DE ALVENARIA (fig.4)

COTAS PARA INSTALAÇÃO (FIG.5)

Quando a cota "C" é maior / menor que 20mm, aumentar / diminuir a medida de "B" pela diferença (i.e.; se C=25mm, aumente "B" em 5mm), certificando-se que isso não excede os limites constantes na tabela.



Nota: para um funcionamento correto, o ângulo formado entre o atuador e a folha (γ ° fig. 5) deve ser $> 3^\circ$ quer com a folha completamente fechada, quer com a folha completamente aberta.



Nota: Para uma rápida abertura do portão e uma óptima conservação na posição de fecho (portas dotadas de fechadura eléctrica), é recomendável usar a dimensão máxima "B" indicada nas tabelas.

Se as dimensões do pilar ou da posição da dobradiça não permitirem a instalação do atuador / braço, um buraco no pilar, conforme Fig. 6 , deve ser feito de modo a manter a dimensão B como determinada. O buraco deve ser dimensionado de tal modo que permita uma instala-

ção fácil, a rotação do braço e a operação do dispositivo de desbloqueio. Os suportes de fixação foram concebidos para permitir pequenos ajustamentos em ambas as direcções (Fig. 6A), é possível utilizar somente os dois suportes multi-posição sobrepostos (fig. 6B: nesse caso só podem ser usados os 3 furos evidenciados dependendo do movimento da folha). Para qualquer situação, tomar por base as cotas presentes na tabela.

Por favor, respeite os valores indicados na tabela e lubrifique as dobradiças.

- 1_ Fixe a fixação traseira na posição determinada anteriormente. No caso de um pilar de ferro solde diretamente o suporte ou use, com cuidado, nº 4 parafusos adequados (Fig.7). No caso de um pilar de tijolo (Fig.8) utilize tacos apropriados nº 4 (após ter completado a montagem, Fig. 8A).

Durante a operação de aperto verificar se os suportes estão perfeitamente na horizontal com o auxílio de um nível.



ATENÇÃO- No caso de folhas de portão grande e / ou folhas totalmente chapeadas, recomendamos prever a instalação de uma fechadura eléctrica, quer para assegurar o fecho quer para a protecção do produto. Por outro lado, reforçar a fixação traseira (soldar os suportes em vez de fixar os parafusos, utilizar âncoras de aço, em vez de as buchas, soldar directamente ao pilar a fixação, etc.).

- 2_ Prepare o atuador / braço para funcionamento manual (ver parágrafo **DESBLOQUEIO MANUAL**).
- 3_ Estenda completamente a haste até que atinga a sua posição limite (1 Fig. 9).
- 4_ Bloqueei o atuador / braço de novo (ver parágrafo **REPOSIÇÃO FUNCIONAMENTO NORMAL**).
- 5_ Rode a haste meia volta no sentido horário (2 Fig. 9).
- 6_ Montar a fixação dianteira conforme Fig. 10. Aperte o parafuso usando a porca especial M8 e inserir a bucha auto-lubrificante no suporte como mostrado Fig. 10.
- 7_ Depois de remover a tampa de acesso terminais de ligação eléctrica, fixe o atuador / braço ao suporte traseiro utilizando o parafuso e porca fornecido (ver 1 Fig. 11).

ATENÇÃO: O atuador / braço pode ser movido manualmente sómente se instalado no portão e na posição de desbloqueado (ver parágrafo **DESBLOQUEIO MANUAL).**



ATENÇÃO: Verifique escrupulosamente que, quando o portão está fechado, a parte de trás do atuador / braço não toca no suporte de fixação (ver Fig. 11). Se tocar ajuste-o de acordo.

ATENCIÓN: En caso de vibraciones anómalas durante el funcionamiento, controlar que el tornillo 1 de la fig. 11 no esté demasiado apretado.

- 8_ Verifique a cota "L" de acordo com a tabela (Fig. 5).
- 9_ Apoie o suporte recém montado na folha do portão **completamente fechado** e marque os pontos de fixação (verifique se está nivelado, ver Fig. 12).

Antes de passar ao passo seguinte leve a cabo o seguinte teste:

- 10_ Desbloqueie o atuador /braço (ver parágrafo **DESBLOQUEIO MANUAL**) e verifique manualmente se o portão abre completamente sem qualquer dificuldade e pára nos batentes mecânicos assim como se a folha se movimenta normalmente sem qualquer atrito.
- 11_ Proceda às correcções necessárias e repita o ponto 10. Manualmente abra o portão até ao ângulo máximo requerido.
- 12_ Aparafusar o braço de modo que o suporte frontal se sobreponha à marca no portão.

Se o suporte pequeno cobrir a posição marcada significa que a instalação foi feita correctamente.

Este método pode ser usado para estabelecer onde o suporte pequeno pode ser soldado para cada ângulo de abertura (X°) desejado, desde que seja possível (se os parâmetros A e B e o curso útil o permitirem).

- 13_ Fixe o suporte frontal na folha do portão na posição indicada (Fig. 13), reportando-se às dimensões indicadas na Fig. 14 e assegurando a nivelaridade da montagem.



Nota: Se a estrutura do portão não permite uma fixação sólida do suporte pequeno, intervir sobre a estrutura do portão colocando uma base de apoio sólida.



Nota: Para uma segurança total, é obrigatório instalar, se não os possuir, batentes mecânicos (fixos ao solo) com topos de borracha na abertura e no fecho (7 Fig. 3), de modo que les intervenham antes dos fins de curso mecânicos do pistão.

5. CABLAGEM DO ATUADOR / BRAÇO

Uma régua de contactos está colocada na parte inferior do atuador para a ligação do motor, possíveis fins de curso e ligação à 'terra' do atuador (Figs. 15).

Ligue o motor e a 'terra' de acordo com figs. 15 e à tabela.

VECTI-T - 230V AC		
POS.	CÔR	DESCRIÇÃO
1	Cinza	Comum
2	Castanho	Fase 1
3	Preto	Fase 2
T	Amarelo/Verde	'Terra'

Ligar o condensador em paralelo às duas fases do motor (bornes nº 2 e nº 3) assegurando não curto circuitar os dois fios afim de evitar todas as descargas devido às correntes residuais. Utilize sómente centrais com embreagem eléctrica.



Posicionar a central de comando (se exterior) na proximidade dos motores.



Evitar que os cabos dos dispositivos auxiliares sejam posicionados nos tubos onde existem outros cabos que alimentam cargas importantes ou lâmpadas com arrancador electrónico.



Na eventualidade da instalação dentro de casa ou escritórios de botoneiras ou indicadores luminosos distantes da central de comando, aconselha-se a desacoplar o sinal mediante um relé afim de evitar interferências induzidas.

6. PÔR EM FUNCIONAMENTO

Respeite cuidadosamente os pontos I, J, K, L e M das REGRAS GERAIS DE SEGURANÇA.

Tendo como referência as indicações da Fig. 3 e da tabela (ver parágrafo **INSTALAÇÃO**), definir a localização da tubagem e realizar as ligações eléctricas na placa de controlo electrónico e as dos acessórios a instalar.

Escolher o percurso mais curto para a cablagem e manter separados os cabos de alimentação dos restantes de controlo.

- 1) Ligue a alimentação e verifique o estado dos LED's de acordo com as instruções da placa de controlo electrónico.
- 2) Programe a unidade de controlo de acordo com as necessidades e as instruções dadas.

7. TESTAR A AUTOMAÇÃO

- Verifique cuidadosamente a funcionalidade da automação e dos periféricos associados a esta, tendo em especial atenção os dispositivos de segurança.
- Entregue o "Guia do Utilizador" ao utilizador final junto com o Registo de manutenção.
- Explique cuidadosamente ao utilizador final o modo operativo correcto de utilização.
- Indique ao utilizador final as áreas potencialmente perigosas da automação.

8. DESBLOQUEIO MANUAL

Se o sistema de automatização necessita de ser movido manualmente devido a falha de corrente ou avaria, proceda do seguinte modo:

- 1_ Desliga a alimentação no disjuntor (mesmo no caso de falha de energia).
- 2_ Deslize a tampa protectora, *Fig. 16*;
- 3_ Introduza a chave e rode 90°, *Fig. 17*.
- 4_ Como indicado na *Fig. 18*, rodar a patilha desembraiador para cima de modo a desbloquear o atuador.
- 5_ Abra ou feche a folha manualmente.



Nota: Para manter o atuador em operação manual o sistema de desbloqueio deve ser deixado na posição corrente e o sistema não deve estar alimentado.

9. REPOSIÇÃO DO FUNCIONAMENTO NORMAL

Para repôr as condições normais de operação, proceda como se segue:

- 1_ Bloquee a patilha de desbloqueio empurrando para baixo.
- 2_ Rode a chave 90° e retire-a.
- 3_ Feche a tampa protectora.
- 4_ Ligue a alimentação e realize alguns movimentos de modo a verificar a reposição correcta de cada função da automação.

10. UTILIZAÇÃO

Os atuadores VECTI-T foram projectados para mover respectivamente portões com um máximo de 3.0 metros de comprimento.

É expressamente **proibido usar o dispositivo para qualquer outro fim ou outras circunstâncias das mencionadas**. A unidade de controlo electrónico (**que deve ser equipada com um desembraiador electrónico**) permite seleccionar as seguintes funções:

Automático : um impulso de comando abre e fecha o portão.

Semi-automático: um impulso de comando abre ou fecha o portão.

Isto é um dispositivo alimentado electricamente e por isso deve ser usado com cuidado. Em particular:

- Não tocar com as mãos molhadas / húmidas ou andar de pés descalços;
- Desligar a alimentação antes de abrir o quadro de controlo electrónico e/ ou o atuador;
- Não puchar a ficha pelo cabo;
- Não tocar no atuador / braço a não ser que tenha a certeza de que está frio;
- Operar o portão sómente quando tiver completa visibilidade completa deste;
- Levar a cabo manutenção de rotina;

11. MANUTENÇÃO

Para assegurar ao longo do tempo um funcionamento correcto e um nível de segurança constante, efectuar todos os semestres um controlo geral da instalação. No livrete 'Guia do Utilizador' encontra-se um formulário para registar estas intervenções.

Recomendamos, por conseguinte, desligar a alimentação do sector, evitando assim riscos de choques eléctricos. Se por oposição a alimentação tem de estar presente para a realização de certos testes, nós recomendamos controlar ou desactivar todos os dispositivos de comando (emissores, botoneiras, etc.) à excepção daquele alocado à pessoa encarregue da manutenção.

Os atuadores VECTI-T necessitam de pouca manutenção. Todavia o seu bom funcionamento depende igualmente do estado do portão. As acções necessárias para o manter em bom estado são descritas abaixo.

Manutenção de rotina

Cada uma das seguintes operações deve ser realizada semestralmente para uso doméstico (aprox. 3000 ciclos trabalho) e todos os 2 meses para uso intensivo tais como condomínios (sempre 3000 ciclos de trabalho).



ATENÇÃO: Se a instalação é feita em zonas ricas de sal e/ou areia (zonas marítimas, zonas desérticas, etc), a manutenção deve ser feita com maior frequência, a cada 2/3 meses.

Portão:

- Lubrificante e massa lubrificante nas dobradiças do portão.

Automatização:

- Verificar se os dispositivos de segurança (fotocélulas, barra de apalpação borracha, etc.) funcionam de acordo com as instruções do fabricante;
- Lubrifique o parafuso sem fim na parte inferior do atuador / braço (ver Fig. 12); a TAU srl recomenda a utilização de massa lubrificante de lítio, cod. **M-OILGONY640M**.



Nota: Com o uso, uma fina linha de oxidação pode aparecer na haste do atuador. Isto é devido à adição de materiais aquando da soldadura do tubo / haste. Contudo, de NENHUM MODO afecta a qualidade ou a funcionalidade operativa do motorreductor. Recomendamos que a haste seja limpa periodicamente utilizando produtos especiais para aço inoxidável.

Manutenção extraordinária ou rotura

Se houver necessidade de uma intervenção maior a nível das partes electromecânicas, o componente defeituoso deve ser removido e reparado na área técnica do fabricante ou por outros técnicos autorizados.

Guarde toda documentação relativa ao sistema dentro ou na proximidade do quadro de controlo.

12. APLICAÇÕES ESPECIAIS

Não existem aplicações especiais além das descritas.

13. NÍVEL DE RUÍDO

O ruído aéreo produzido pelo atuador / braço, em condições normais de utilização é constante e não ultrapassa os 70dB.

14. ABATE

Todos os materiais devem ser dispostos de acordo com as normas vigentes.

Se a automatização é par ser abatida / destruída não existem riscos associados ao motorreductor.

No caso dos materiais (recupere, separe de acordo com a classificação de lixo (partes eléctricas – cobre – alumínio – plástico, etc.).

15. GARANTIA: CONDIÇÕES GERAIS

A garantia TAU tem uma duração de 24 meses a contar da data de compra dos produtos (o documento fiscal de venda, recibo ou factura).

Esta garantia cobre a reparação ou substituição a espensas TAU (à saída da fábrica: embalagem e transporte por conta do cliente) das peças que apresentem defeitos de fabrico ou material defeituoso reconhecidos pela TAU. Em caso de reparação ao domicílio, inclusivé no período coberto pela garantia, despesas de deslocação mais mão-de-obra serão cobradas ao utilizador.

A garantia não se aplica nos seguintes casos:

- Se a avaria for motivada por uma instalação que não respeita as instruções fornecidas pelo fabricante que se encontram dentro de cada embalagem.
- Se não foram utilizados sómente peças originais TAU para a instalação do automatismo.
- Se os danos forem causados por calamidades naturais, modificações, sobrecargas de tensão, alimentação incorrecta, reparações inadequadas, instalação incorrecta ou outros casos não imputáveis à TAU.
- Se o automatismo não foi submetido às inspecções periódicas por parte do técnico especializado, conforme as instruções fornecidas pelo fabricante no interior de cada embalagem.
- Componentes de desgaste.

A reparação ou substituição das peças no período de garantia não implica a extensão da garantia.

Em caso de utilização industrial ou profissional ou de utilização semelhante, a garantia é válida por 12 meses.

**DICHIARAZIONE DI INCORPORAZIONE DEL COSTRUTTORE
(ai sensi della Direttiva Europea 2006/42/CE All. II.B)**

Fabbricante:
Indirizzo:

TAU S.r.l.
Via E. Fermi, 43 - 36066 Sandrigo (Vi) - ITALIA

Dichiara sotto la propria responsabilità che il prodotto: *Attuatore elettromeccanico per uso in ambiente: Residenziale / Condominiale*

realizzato per il movimento automatico di: *Cancelli a Battente completo di:* -

Modello: VECTI-T
Numero di serie: VEDI ETICHETTA ARGENTATA

Tipo: VECTI-T
Denominazione commerciale: AUTOMAZIONE PER CANCELLI A BATTENTE

È realizzato per essere incorporato su una chiusura (*cancello a battente*) o per essere assemblato con altri dispositivi al fine di movimentare una tale chiusura per costituire una macchina ai sensi della Direttiva Macchine 2006/42/CE.

Dichiara inoltre che questo prodotto è conforme ai requisiti essenziali di sicurezza delle seguenti ulteriori direttive CEE:
- 2014/35/EU Direttiva Bassa Tensione - **2014/30/EU Direttiva Compatibilità Elettromagnetica**

ed, ove richiesto, alla Direttiva: **- 2014/53/EU Apparecchiature Radio e apparecchiature terminali di telecomunicazione**

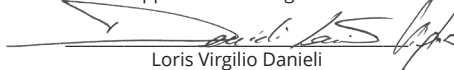
Dichiara inoltre che **non è consentito mettere in servizio il macchinario** fino a che la macchina in cui sarà incorporato o di cui diverrà componente sia stata identificata e ne sia stata dichiarata la conformità alle condizioni della Direttiva 2006/42/CE.

Sono applicate le seguenti norme e specifiche tecniche: EN 61000-6-2; EN 61000-6-3; EN 60335-1; EN 12453:2000; EN 12445:2000; EN 60335-2-103.

Si impegna a trasmettere, su richiesta adeguatamente motivata delle autorità nazionali, informazioni pertinenti sulle quasi-macchine.

Sandrigo, 31/07/2017

Il Rappresentante Legale



Loris Virgilio Danieli

Nome e indirizzo della persona autorizzata a costituire la documentazione tecnica pertinente:
Loris Virgilio Danieli - via E. Fermi, 43 - 36066 Sandrigo (Vi) Italia

**MANUFACTURER'S DECLARATION OF INCORPORATION
(in accordance with European Directive 2006/42/EC App. II.B)**

Manufacturer:
Address:

TAU S.r.l.
Via E. Fermi, 43 - 36066 Sandrigo (Vi) - ITALY

Declares under its sole responsibility, that the product: *Electromechanical actuator for use in a: Residential / Communities*

designed for automatic movement of: *Swing Gates complete with:* -

Model: VECTI-T
Serial number: SEE SILVER LABEL

Type: VECTI-T
Commercial name: AUTOMATION FOR SWING GATES

Has been produced for incorporation on an access point (*swing gate*) or for assembly with other devices used to move such an access point, to constitute a machine in accordance with the Machinery Directive 2006/42/EC.

Also declares that this product complies with the essential safety requirements of the following EEC directives:
- 2014/35/EU Low Voltage Directive - **2014/30/EU Electromagnetic Compatibility Directive**

and, where required, with the Directive: **- 2014/53/EU Radio equipment and telecommunications terminal equipment**

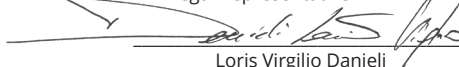
Also declares that **it is not permitted to start up the machine** until the machine in which it is incorporated or of which it will be a component has been identified with the relative declaration of conformity with the provisions of Directive 2006/42/EC.

The following standards and technical specifications are applied: EN 61000-6-2; EN 61000-6-3; EN 60335-1; EN 12453:2000; EN 12445:2000; EN 60335-2-103.

The manufacturer undertakes to provide, on sufficiently motivated request by national authorities, all information pertinent to the quasi-machinery.

Sandrigo, 31/10/2017

Legal Representative



Loris Virgilio Danieli

Name and address of person authorised to draw up all pertinent technical documentation:
Loris Virgilio Danieli - via E. Fermi, 43 - 36066 Sandrigo (Vi) Italy

**INTEGRIERUNGSKLÄRUNG DES HERSTELLERS
(gemäß der Europäischen Richtlinie 2006/42/EG Anl. II.B)**

Hersteller:
Adresse:

TAU S.r.l.
Via E. Fermi, 43 - 36066 Sandrigo (Vi) - ITALY

Erklärt unter seiner Haftung, dass das Produkt: *Elektromechanischer Antrieb für eine Anwendung: Privat / Gewerbe*

für die automatische Bewegung von: *Drehtore Einschließlich:* -

Modell: VECTI-T
Seriennummer: SIEHE SILBERETIKETTE

Typ: VECTI-T
Handelsbezeichnung: DREHTORANTRIEB FÜR PRIVAT UND GEWERBE

ausgeführt wurde, um in einen Verschluss integriert zu werden (Drehtore) oder um mit anderen Vorrichtungen kombiniert zu werden, um diesen Verschluss zu bewegen, und somit gemäß der Maschinenrichtlinie 2006/42/EG eine Maschine darstellt.

Außerdem erklärt er, dass dieses Produkt den grundsätzlichen Sicherheitseigenschaften der folgenden Richtlinien EWG entspricht:
- 2014/35/EU Niederspannungsrichtlinie - **2014/30/EU Richtlinie für elektromagnetische Kompatibilität**

Und wo gefordert, der Richtlinie: **- 2014/53/EU Radio equipment and telecommunications terminal equipment**

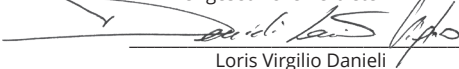
Außerdem wird erklärt, dass **es nicht zugelassen ist, die Vorrichtung in Betrieb zu setzen**, bis die Maschine, in die sie integriert wird oder deren Bestandteil sie sein wird, identifiziert und die Konformität gegenüber dem Inhalt der Richtlinie 2006/42/EG erklärt wurde.

Die folgenden Normen und technische Verzeichnisse wurden angewandt: EN 61000-6-2; EN 61000-6-3; EN 60335-1; EN 12453:2000; EN 12445:2000; EN 60335-2-103.

Er verpflichtet sich, auf ausdrücklichen Wunsch der nationalen Behörden, Informationen über die Fastmaschinen zu übersenden.

Sandrigo, 31/10/2017

Der gesetzliche Vertreter



Loris Virgilio Danieli

Name und Adresse der beauftragten Person zur Vorlegung der zugehörigen technischen Unterlagen:
Loris Virgilio Danieli - via E. Fermi, 43 - 36066 Sandrigo (Vi) Italy

DÉCLARATION D'INCORPORATION DU FABRICANT
(conformément à la Directive européenne 2006/42/CE Annexe II.B)

Fabricant : TAU S.r.l.
Adresse : Via E. Fermi, 43 - 36066 Sandrigo (Vi) - ITALY

Déclare sous sa propre responsabilité que le produit : *Vérin électromécanique* **réalisé pour le mouvement automatique de :** *Portails à Battant*
pour l'utilisation en milieu : *Résidentiel / Intensif* **muni de :** -

Modèle : *VECTI-T* **Type :** *VECTI-T*
Numéro de série : *VOIR ÉTIQUETTE ARGENTÉE* **Appellation commerciale :** *AUTOMATISME POUR PORTAILS À BATTANT*

est réalisé pour être incorporé sur une fermeture (*portail à battant*) ou pour être assemblé avec d'autres dispositifs afin de manœuvrer cette fermeture pour constituer une machine au sens de la Directive Machines 2006/42/CE.

Déclare d'autre part que ce produit est conforme aux exigences essentielles de sécurité des directives CEE suivantes :
- 2014/35/EU Directive Basse Tension **- 2014/30/EU Directive Compatibilité Électromagnétique**

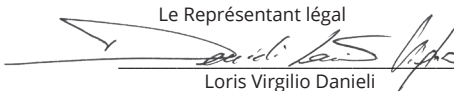
et, si requis, à la Directive: **2014/53/EU Équipements hertziens et équipements terminaux de télécommunication**

Le Fabricant déclare également qu'il **n'est pas permis de mettre en service l'appareil** tant que la machine dans laquelle il sera incorporé ou dont il deviendra composant n'a pas été identifiée et que sa conformité aux conditions de la Directive 2006/42/CE n'a pas été déclarée.

Les normes et les normes suivantes sont appliquées: EN 61000-6-2; EN 61000-6-3; EN 60335-1; EN 12453:2000; EN 12445:2000; EN 60335-2-103.

Il s'engage à transmettre, sur demande dûment motivée des autorités nationales, des informations pertinentes sur les quasi-machines.

Sandrigo, 31/10/2017

Le Représentant légal

Loris Virgilio Danieli

Nom et adresse de la personne autorisée à constituer la documentation technique pertinente :
Loris Virgilio Danieli - via E. Fermi, 43 - 36066 Sandrigo (Vi) Italy

DECLARACIÓN DE INCORPORACIÓN DEL FABRICANTE
(de acuerdo con la Directiva Europea 2006/42/CE Adj. II.B)

Fabricante: TAU S.r.l.
Dirección: Via E. Fermi, 43 - 36066 Sandrigo (Vi) - ITALY

Declara bajo su propia responsabilidad que el producto: *Actuador electromecánico* **fabricado para el movimiento automático de:** *Puertas Batientes*
para uso en ambiente: *Residencial / Comunidades* **equipado con:** -

Modelo: *VECTI-T* **Tipo:** *VECTI-T*
Número de serie: *VÉASE ETIQUETA PLATEADA* **Denominación comercial:** *AUTOMATIZACIÓN PARA PUERTAS BATIENTES*

Se ha realizado para incorporarlo a un cierre (*puerta batiente*) o para montarlo con otros dispositivos con el objetivo de desplazar el cierre y formar una máquina de acuerdo con la Directiva Máquinas 2006/42/CE.

Declara también que este producto cumple con los requisitos esenciales de seguridad de las siguientes ultteriores directivas CEE:
- 2014/35/EU Directiva Baja Tensión **- 2014/30/EU Directiva Compatibilidad Electromagnética**

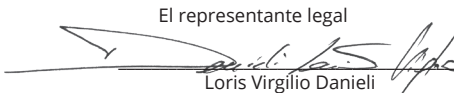
y, donde es necesario, con los de la Directiva: **2014/53/EU Equipos radioeléctricos y equipos terminales de telecomunicación**

Declara además que **no está permitido poner en servicio la maquinaria** hasta que la máquina en la que se incorporará o de la que se convertirá en componente se haya identificado y se haya declarado la conformidad a las condiciones de la Directiva 2006/42/CE.

Se aplican las siguientes normas y reglas: EN 61000-6-2; EN 61000-6-3; EN 60335-1; EN 12453:2000; EN 12445:2000; EN 60335-2-103.

Se compromete a transmitir, si las autoridades nacionales así lo solicitarán de forma motivada, informaciones referentes a las casi-máquinas.

Sandrigo, 31/10/2017

El representante legal

Loris Virgilio Danieli

Nombre y dirección de la persona autorizada a entregar la documentación técnica pertinente:
Loris Virgilio Danieli - via E. Fermi, 43 - 36066 Sandrigo (Vi) Italia

DECLARAÇÃO DE INCORPORAÇÃO DO FABRICANTE
(Conforme directiva europeia 2006/42/CE Anexo II.B)

Fabricante: TAU S.r.l.
Endereço: Via E. Fermi, 43 - 36066 Sandrigo (Vi) - ITALY

Declara sobre sua responsabilidade que o produto: *Motorreductor electromecânico* **Concebido para o movimento automático de:** *Portões de Batente*
para uso no ambiente: *Residencial / Condomínio* **Equipado com:** -

Modelo: *VECTI-T* **Tipo:** *VECTI-T*
Número de série: *VER ETIQUETA PRATEADA* **Denominação comercial:** *AUTOMATISMO PARA PORTÕES DE BATENTE*

Foi produzido para incorporação de um ponto de acesso (*portão de batente*) ou para a montagem com outros dispositivos usados para mover tal ponto de acesso, para constituir uma máquina em acordo com a Directiva de Máquinas 2006/42/CE.

Também **declara** que este produto cumpre com os requisitos essenciais de segurança das seguintes directivas CEE:
- 2014/35/EU Directiva de Baixa Voltagem **- 2014/30/EU Directiva de Compatibilidade Electromagnética**

e, onde requerido, com a Directiva: **2014/53/EU Equipamentos rádio e terminais de telecomunicações rádio**

Também declara que **não é permitido colocar em serviço o aparelho** até que a máquina na qual ele será incorporado ou se tornar componente não estiver identificado e que a sua conformidade à Directiva 2006/42/CE não seja declarada.

São aplicadas as seguintes normas e especificações técnicas: EN 61000-6-2; EN 61000-6-3; EN 60335-1; EN 12453:2000; EN 12445:2000; EN 60335-2-103.

O fabricante compromete-se a fornecer, em requerimento devidamente fundamentado pelas autoridades nacionais, toda a informação pertinente sobre as quase máquinas.

Sandrigo, 31/10/2017

O Representante legal

Loris Virgilio Danieli

Nome e endereço da pessoa autorizada a constituir a documentação técnica pertinente:
Loris Virgilio Danieli - via E. Fermi, 43 - 36066 Sandrigo (Vi) Italia



**ITALIANO
VIDEO TUTORIAL**

Come sbloccare un cancello a battente



**ENGLISH
VIDEO TUTORIAL**

How to unlock a swing gate automated with Tau operators



**FRANÇAIS
VIDEO TUTORIAL**

Comment déverrouillage du portail battant automatisé avec les moteurs Tau



Via Enrico Fermi, 43 - 36066 Sandrigo (VI) - Italy
Tel +39 0444 750190 - Fax +39 0444 750376
info@tauitalia.com - www.tauitalia.com



Foglietto illustrativo
CARTA - Raccolta differenziata. Segui le indicazioni del tuo comune. (N.B.: togliere i punti metallici)

Instruction leaflet
PAPER - Waste separation. Follow the instructions of your city hall. (Note: remove the staples)